



特色

- ▶ 针对俱乐部, 夜店或是现场成音工程需求量身订制
- ▶ 传达清澈高音及震撼低频延伸的客制化长冲程低音单体和纯钛震膜高音
- ▶ 铝质压铸低音单体框架可以有效防止失真并提升最大可承受音压
- ▶ 3吋及4吋低音音圈
- ▶ 厚达15毫米的桦木箱体加上独家内部支架结构
- ▶ 3层的防刮漆涂装
- ▶ 双重高频防护的客制化Linkwitz-Riley分音器
- ▶ 高便携性的一体成型把手
- ▶ 2音路型号具备45度倾斜角侧边可做舞台监听使用
- ▶ 双角度(0度至8度)支架安装孔可提供多样化的应用
- ▶ 12组悬挂用M8螺丝安装孔
- ▶ 低音单体具备低通滤波器及双扩大机模式
- ▶ ClubX 215具备4组滚轮

概观

Phonic的ClubX扬声器系列是为了专业音响需求而精制的产品线, 针对俱乐部, 夜店或是现场成音工程需求量身订制. 透过铝质压铸低音单体框架, 3吋及4吋低音音圈, 1.75英吋纯钛震膜高音等最优质组件的使用, 传达出清澈通透的高音及震撼饱满的低频延伸. 每一个ClubX扬声器组件皆是独立开发而非采购组装, 符合IEC-268-5功率输出认证, 也因为这些优质组件而使扬声器能在相当稳定的情况下承受更高的音压输入. 高耐用度的箱体使用了高级的15毫米桦木制成, 加上独家

内部支架结构并于外层施以3层的防刮漆涂装. 12组悬挂用M8螺丝安装孔及双角度支架安装孔, 可转动的80度x50度号角, 符合人体工学的把手等设计皆提供了高度的便携性及安装弹性. 当您寻找的是俱乐部, 夜店或是现场成音工程里需要的绝佳音质及高安装弹性产品, ClubX扬声器是您最佳的选择.

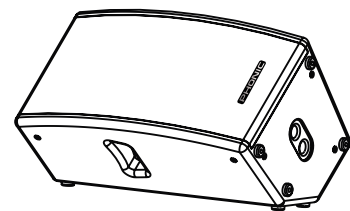
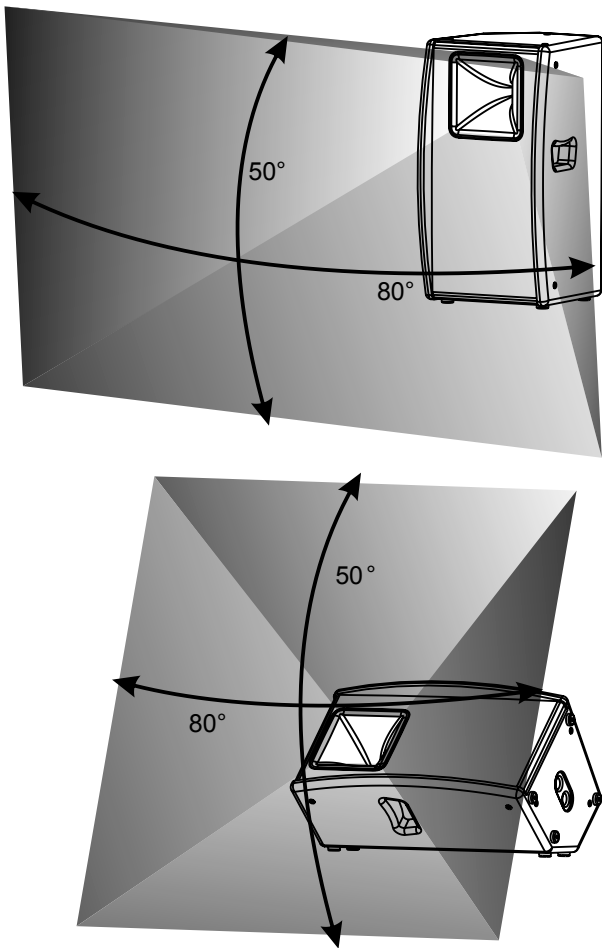
IEC-268-5 功率输出规范

许多的专业扬声器制造商喜欢在功率输出标示上玩文字游戏或是意图混淆消费者的认知, 就像消费者一定常见到“峰值功率”, “最大功率”等标示, 甚至没有任何标示的扬声器产品. 而这样的误导最终导致了无数扬声器的损坏. Phonic扬声器皆经过国际电工协会(IEC)认证的测试, 当我们为扬声器标示平均输出功率时, 表示扬声器已经通过业界里最残酷的测试, 使用国际电工协会规范的粉红噪音的长达12小时检测. IEC-268-5规范使用的是波峰比为6dB的滤波粉红噪音. 举例来说, 当ClubX 12规格标示为425W IEC RMS时, 表示该扬声器可以承受至850瓦特及最高峰值1700瓦特的音乐讯号. 如常理我们会将成对的扬声器与扩大机连接以提供1.6倍至2倍的IEC功率. 以ClubX 12来说, 适当的扩大机匹配为每一声道在8欧姆负载时可以输出700至850瓦特.

弹性的安装悬挂方式



可转动的80度x50度持续指向号角





2音路型号背板
(ClubX10, 12, 15, 215)



重低音型号背板
(ClubX15SB, 18SB)

规格

	ClubX 10	ClubX 12	ClubX 15	ClubX 215	ClubX 15SB	ClubX 18SB
型式	2音路扬声器及落地式舞台监听	2音路扬声器及落地式舞台监听	2音路扬声器及落地式舞台监听	半3音路扬声器	重低音	重低音
频率响应(+3dB)	70Hz-22kHz	60Hz-22kHz	50Hz-22kHz	45Hz-22kHz	45Hz-150Hz	35Hz-150Hz
阻抗	8ohms	8ohms	8ohms	4ohms	8ohms	8ohms
扩散角度	80度x50度 可转动号角	80度x50度 可转动号角	80度x50度 可转动号角	80度x50度 可转动号角	可转动号角	可转动号角
灵敏度 音压基准(1瓦/1米)	97dB	98dB	99dB	100dB	100dB	100dB
最大可承受音压(持续)	129dB	129dB	130dB	135dB	131dB	133dB
承受功率						
平均输出功率 (IEC 268-5)	325 Watts	425 Watts	500 Watts	1000 Watts	700 Watts	800 Watts
音乐输出功率	650 Watts	850 Watts	1000 Watts	2000 Watts	1400 Watts	1600 Watts
峰值输出功率	1300 Watts	1700 Watts	2000 Watts	4000 Watts	2800 Watts	3200 Watts
低音单体规格						
低音单体	10"	12"	15"	双15"	15" 重低音	18" 重低音
低音单体音圈	2.5"	3"	3"	3"	4"	4"
低音单体框架材质	压铸铝质	压铸铝质	压铸铝质	压铸铝质	压铸铝质	压铸铝质
低音单体音圈型管材质	玻璃纤维	玻璃纤维	玻璃纤维	玻璃纤维	玻璃纤维	玻璃纤维
低音单体振膜材质	纸/纤维	纸/纤维	纸/纤维	纸/纤维	纸/纤维	纸/纤维
低音单体磁铁材质	高密度材质	高密度材质	高密度材质	高密度材质	高密度材质	高密度材质
高音单体规格						
高音单体	1.75" 钛振膜压缩式	1.75" 钛振膜压缩式	1.75" 钛振膜压缩式	1.75" 钛振膜压缩式	-	-
高音单体输出口径	1.4" 输出口径	1.4" 输出口径	1.4" 输出口径	1.4" 输出口径	-	-
高音单体音圈型管材质	聚酰亚胺	聚酰亚胺	聚酰亚胺	聚酰亚胺	-	-
高音单体磁铁材质	铁氧体	铁氧体	铁氧体	铁氧体	-	-
高音单体防护	双重防护	双重防护	双重防护	双重防护	-	-
分音器	Linkwitz-Riley	Linkwitz-Riley	Linkwitz-Riley	Linkwitz-Riley	客制化低通滤波器	客制化低通滤波器
连接端子	2组 NL4 Speakon 端子座	2组 NL4 Speakon 端子座	2组 NL4 Speakon 端子座	2组 NL4 Speakon 端子座	2组 NL4 Speakon 端子座	2组 NL4 Speakon 端子座
外部涂装	3层抗刮漆涂装	3层抗刮漆涂装	3层抗刮漆涂装	3层抗刮漆涂装	3层抗刮漆涂装	3层抗刮漆涂装
箱体	15mm 桦木	15mm 桦木	15mm 桦木	15mm 桦木	15mm 桦木	15mm 桦木
舞台监听摆置	可-45度	可-45度	可-45度	无	无	无
悬挂孔/滚轮	12组M8悬挂孔	12组M8悬挂孔	12组M8悬挂孔	4组滚轮	无	无
把手	内建2侧边把手	内建2侧边把手	内建2侧边把手	内建4组把手	内建4组把手	内建4组把手
网罩	含泡棉层的 18GAUGE电镀钢网罩	含泡棉层的 18GAUGE电镀钢网罩	含泡棉层的 18GAUGE电镀钢网罩	含泡棉层的 18GAUGE电镀钢网罩	含泡棉层的 18GAUGE电镀钢网罩	含泡棉层的 18GAUGE电镀钢网罩
支架安装孔	35mm双重角度 (0度或8度)	35mm双重角度 (0度或8度)	35mm双重角度 (0度或8度)	无	35mm	35mm
尺寸	353x510x317mm	387x620x365mm	530x770x490mm	560x1070x493mm	540x445x615mm	642x522x655mm
重量	13.5kg	20kg	27kg	55kg	31kg	36kg