

## 特色

- ▶ 针对俱乐部,夜店或是现场成音工程需求量身订制
- ▶ 新式 D类放大设计有效提升最大可承受音压(SPL)
- ▶ 客制化长冲程低音单体和纯钛震膜高音
- ▶ 厚达15毫米的桦木箱体加上独家内部支架结构
- ▶ 3层的防刮漆涂装
- ▶ 高便携性的一体成型把手
- ▶ 含泡棉层的18 GAUGE电镀钢网罩
- ▶ 12组悬挂用M8螺丝安装孔
- ▶ 2音路型号具备45度倾斜角侧边可做舞台监听使用
- ▶ 双角度(0度或8度) 35mm支架安装孔可提供多样化的应用
- ▶ 内建双声道Neutrik 复合式输入端及XLR输出
- ▶ 2段等化控制及可调整频率的高通滤波器
- ▶ 双重高频防护的客制化Linkwitz-Riley分音器

## 概要

Phonic的ClubX扬声器系列是为了专业音响需求而精制的产品线,针对俱乐部,夜店或是现场成音工程需求量身订制.透过最优质组件的使用,传达出清澈通透的高音及震撼饱满的低频延伸.每一个ClubX扬声器组件皆是独立开发而非采购组装,也因为这些优质组件而使扬声器能在相当稳定的情况下承受更高的音压输入.高耐用度的箱体使用了高级的15毫米桦木制成,加上独家内部支架结构并于外层施以3层的防刮漆涂装. 12组悬挂用M8螺丝安装孔及双角度支架安装孔,可转动的60度x60度号角,符合人体工学的把手等设计皆提供了高度的便携性及安装弹性.Phonic 的ClubX 主动式扬声器,我们投入精力提高数字放大器和搭配的电子组件.使主动式扬声器有效提升最大可承受音压.每一个主动式扬声器皆有2声道混音器及2个平衡式的 XLR/TRS (复合式输入端),平衡式 XLR线性输出.也具有2段等化控制及可调整频率的高通滤波器.创新的设计,复杂的组件和最新的放大器技术,都是ClubX 主动式扬声器系列的强项性能.

## 提升的可靠性

Phonic的工程师将最大的可靠度及耐用度订为ClubX 主动式扬声器的开发准则.发行之前 ClubX 主动式扬声器已经在实验室及实境测试超过了1000小时,不论是极高温或极低温的模拟情境,或者是极度潮湿,电压不稳甚至是耐摔测试,ClubX 主动式扬声器都胜任了,也提供了最高标准的可靠性.

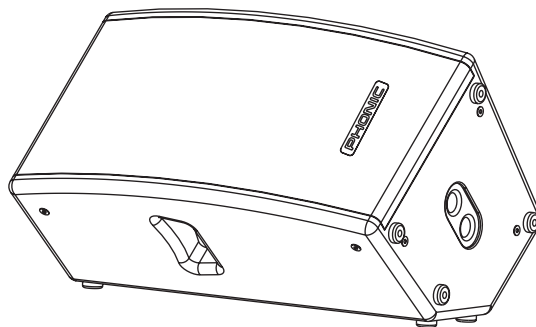
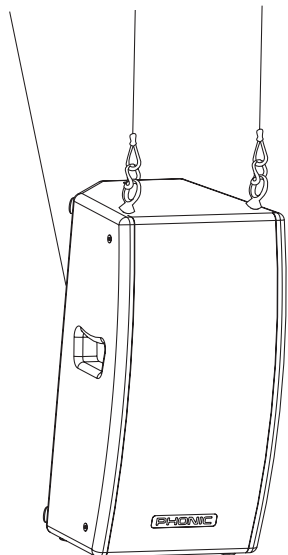


## 进阶的主动式电子零件

在35年的经验背后, Phonic 拥有少数品牌能够相提并论的高阶电子技术背景. 不难从ClubX主动式扬声器的外观感受到内部所负的高级组件, 包括有:

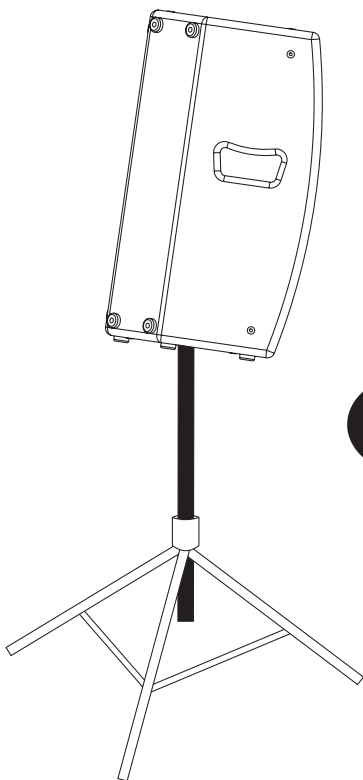
- ▶ 发生时间差及相位校正 : 在聆听测试中, 许多参与者都发现 ClubX比起其他扬声器多了更具现场感的特性. 这都必须归功于Phonic所使用的主动式电子组件, 能有效的确保聆听者得到原音重现的效果.
- ▶ 高阻尼系数及高稳定性的低音单体 : ClubX 的扩大机具有相当高的阻尼系数以确保低音单体能有最优异的表现. 除此之外,Phonic的工程师还增加许多能降低电流反馈, 稳定单体运作的电路设计, 也相对的提升了深沉的低频表现.
- ▶ 单体保护设计 : 高音及低音单体附近的电子组件均有降低失真, 保护单体的设计.
- ▶ 内建高精度度相位的4阶Linkwitz-Riley分音器.

12组悬挂用M8螺  
丝安装孔

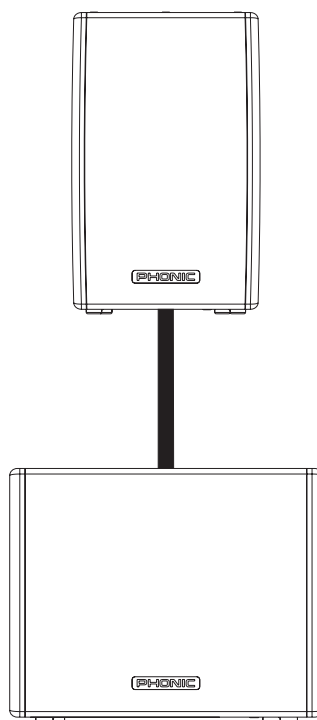


45度舞台监听摆置

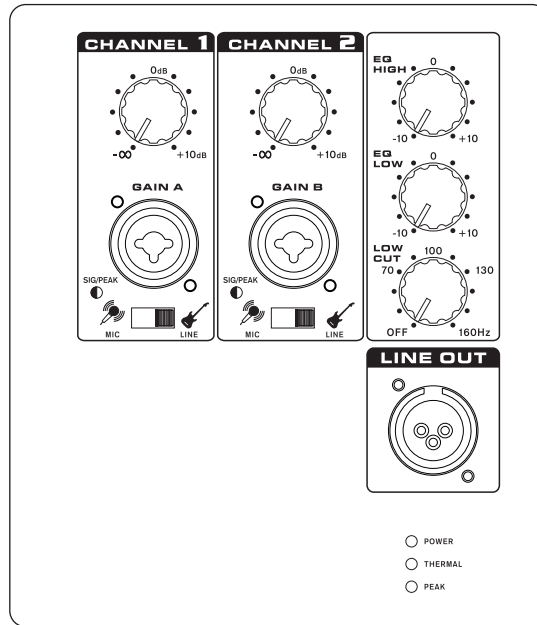
ClubX 12 架於  
ClubX 18SB顶部



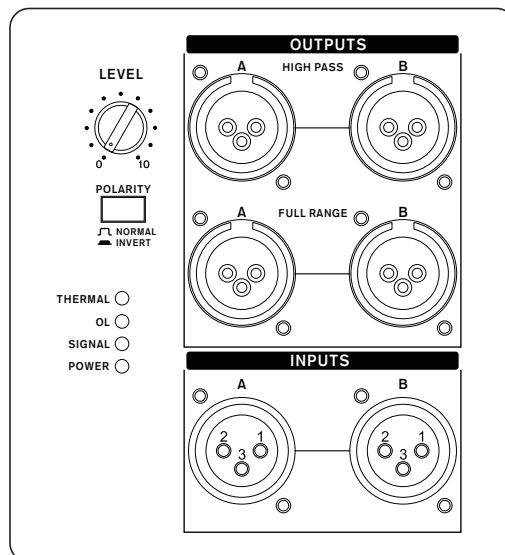
8度倾斜支架  
安装孔



### 2音路主动式型号背板



### 主动式重低音背板



# ClubX A 系列

## 主动式扬声器

### 规格

	ClubX 8A	ClubX 10A	ClubX 12A	ClubX 15A	ClubX 215A	ClubX 18SBA
型式	8" 2音路扬声器及落地式舞台监听	10" 2音路扬声器及落地式舞台监听	12" 2音路扬声器及落地式舞台监听	15" 2音路扬声器及落地式舞台监听	双 15" 2音路扬声器	18" 重低音
频率响应(+3dB)	61Hz-20kHz	56Hz-20kHz	48Hz-20kHz	44Hz-20kHz	33Hz-20kHz	35Hz-150Hz
扩散角度	90度x60度可转动号角	990度x60度可转动号角	90度x60度可转动号角	990度x60度可转动号角	90度x60度可转动号角	-
最大可承受音压(持续)	127dB	129dB	133dB	135dB	138dB	135dB
放大器	D类放大	D类放大	D类放大	D类放大	D类放大	D类
输出功率(峰值)	1000W 峰值	1500W 峰值	2200W 峰值	2200W 峰值	2200W 峰值	2200W 峰值
输出功率(持续)	500W 持续	750W 持续	1100W 持续	1100W 持续	1100W 持续	1100W 持续
低音单体	8"	10"	12"	15"	双15"	18" 重低音
低音单体音圈	1.5"	2.5"	3"	3"	3"	4"
低音单体框架材质	压铸铝质	压铸铝质	压铸铝质	压铸铝质	压铸铝质	压铸铝质
低音单体振膜材质	纸/纤维	纸/纤维	纸/纤维	纸/纤维	纸/纤维	纸/纤维
高音单体	1" 钛振膜压缩式	1" 钛振膜压缩式	1.75" 钛振膜压缩式	1.75" 钛振膜压缩式	1.75" 钛振膜压缩式	-
分音器	4阶Linkwitz-Riley分音器	4阶Linkwitz-Riley分音器	4阶Linkwitz-Riley分音器	4阶Linkwitz-Riley分音器	4阶Linkwitz-Riley分音器	4阶Linkwitz-Riley分音器
箱体	15mm 桦木	15mm 桦木	15mm 桦木	15mm 桦木	15mm 桦木	15mm 桦木
外部涂装	3层抗刮漆涂装	3层抗刮漆涂装	3层抗刮漆涂装	3层抗刮漆涂装	3层抗刮漆涂装	3层抗刮漆涂装
悬挂孔 / 滚轮	12组M8悬挂孔	12组M8悬挂孔	12组M8悬挂孔	12组M8悬挂孔	4组滚轮	-
把手	内建把手	内建把手	内建2侧把手	内建2侧把手	内建3侧把手及顶部金属把手	内建2侧把手
网罩	含泡棉层的18 GAUGE电镀钢网罩	含泡棉层的18 GAUGE电镀钢网罩	含泡棉层的18 GAUGE电镀钢网罩	含泡棉层的18 GAUGE电镀钢网罩	含泡棉层的18 GAUGE电镀钢网罩	含泡棉层的18 GAUGE电镀钢网罩
支架安装孔	35 mm双重角度(0度或8度)	35 mm双重角度(0度或8度)	35 mm双重角度(0度或8度)	35 mm双重角度(0度或8度)	-	35mm 支架安装孔
尺寸	450x285x275mm (17.7x11.2x10.8in)	510x320x325mm (20.1x12.6x12.8in)	620x387x365mm (24.4x15.3x14.4in)	770x530x490mm (30.3x20.9x19.3in)	1200x520x456mm (47.2x20.5x18.0in)	642x522x655mm (25.3x20.6x25.8in)
重量	12.7 kg / 28 lbs	14.9kg / 32.9lbs	21.2kg / 46.8lbs	26.4kg / 58.2lbs	55.6kg / 122.6lbs	46.7kg / 103.0lbs