

MAX3500

2400瓦特功率擴大機

最值得信賴的好幫手



特色

- ▶ 4 Ω 负载时每声道1200W输出功率，占用3U机柜空间
- ▶ 可提供强劲功率超低噪音的强电流环形变压器
- ▶ 内置限幅器设有控制开关，使得用户可根据需要开关限幅器功能
- ▶ 平衡式XLR输入
- ▶ 接地/浮动开关可避免接地环路
- ▶ 香蕉插座和Speakon型输出插座
- ▶ 前面板制动增益控制
- ▶ 监控性能的信号和峰值指示灯
- ▶ 保护：短路，高温，超低频，射频保护，输出直流电补偿，电源开/关静音

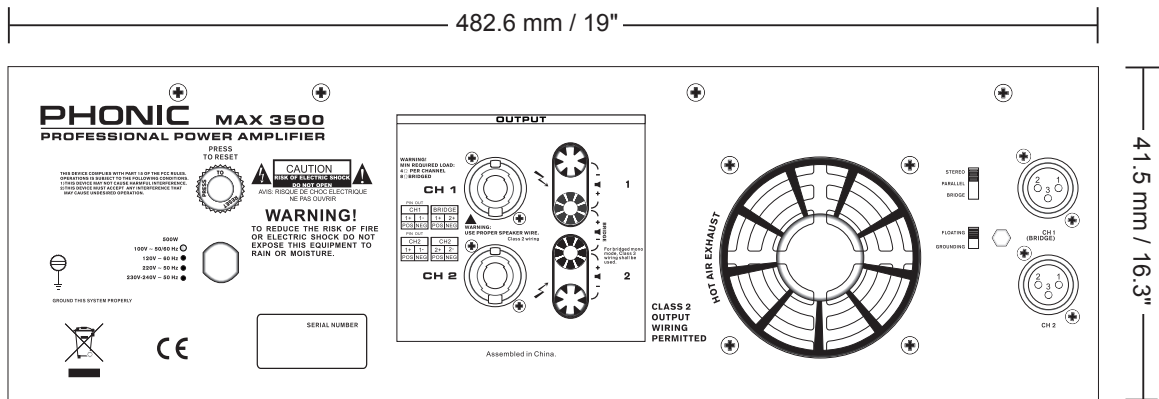
描述

Phonic MAX 3500功率放大器可在8 Ω 负载时提供2400W (桥接单声道)或4 Ω 负载1200W每声道(立体声)的功率——适用于大型俱乐部，教堂，大厅等场所。MAX 3500的输入经平衡式XLR插座，输出经专业Speakon型连接器或香蕉插座。MAX 3500可选择立体声，并联或桥接模式，此外还设有接地/浮动开关，具有极大的灵活性和便利性，是您购买功率放大器的理想选择。

MAX3500

專業級功率擴大機

尺寸



規格

立體聲模式(兩個聲道)	8Ω EIA 1kHz 0.1%THD	800W
	4Ω EIA 1kHz 0.1%THD	1200W
橋接單聲道模式(連續平均輸出功率)	8Ω EIA 1kHz 0.1%THD	2400W
系統	輸出電路	H級
	輸入靈敏度@ 8Ω	1.42 Vrms
	失真(SMPTE-IM)	<0.02%
	噪音(非加權20 Hz - 20 kHz 低於額定輸出)	107 dB
	阻尼係數	>500 @ 8Ω
	頻率回應	20 Hz-20kHz +0/-1dB; -3dB點: 5Hz-50kHz
	輸入阻抗	20 kΩ平衡式; 10 kΩ非平衡式
	散熱	連續變速風扇 - 空氣流動從後往前
	指示燈	電源; 信號; 峰值
	前面板	AC電源開關 & 增益控制旋鈕
控制	後面板	HPF; 峰值; 限幅器; 操作模式; 電路重定; 接地/浮動
	操作模式	並聯; 立體聲; 橋接單聲道
	電位增益	40 x (32 dB)
連接端子(各聲道)	輸入	XLR & 1/4" TRS
	輸出	香蕉插座 & Speakon
重低音輸出	分頻器	60 Hz; 90 Hz; 120 Hz
保護電路	功放保護	完全短路 / 開路 / 過熱 / 超低頻 / 射頻保護 / 非匹配負載穩定過渡
	負載保護	開/關靜噪 / 交流耦合 / Triac crowbar (各聲道)
電源	功耗	1600W
	電源要求(取決於所在地區)	100~120VAC - 220~240VAC - 50/60Hz
物理屬性	尺寸	482.6 x 133 x 415 mm (19" x 5.2" x 16.3")
	重量	21.6kg (47.6 lbs)