

GEQ1502F

15段帶回饋檢測系統的圖形等化器

GEQ3102F

31段帶回饋檢測系統的圖形等化器



特色

- ▶ 超低噪音操作
- ▶ 用於現場和錄音應用的專業15段身歷聲圖形等化器 (GEQ1502F)
- ▶ 用於現場和錄音應用的專業31段身歷聲圖形等化器 (GEQ3102F)
- ▶ 回授檢測電路可迅速地發現音頻中的問題頻率
- ▶ 低切/高通濾波器可消除多餘的低頻信號
- ▶ 帶分頻器控制的重低音輸出
- ▶ 高切/低通濾波器可有效選擇操作頻率(GEQ3102F)
- ▶ 精確的4段輸出電平表/音量表(GEQ1502F)
- ▶ 精確的6段輸出電平表/音量表(GEQ3102F)
- ▶ 調節輸入電平的增益控制
- ▶ 製作精巧，堅固耐用
- ▶ 平衡式1/4"TRS和XLR輸入和輸出連接器

描述

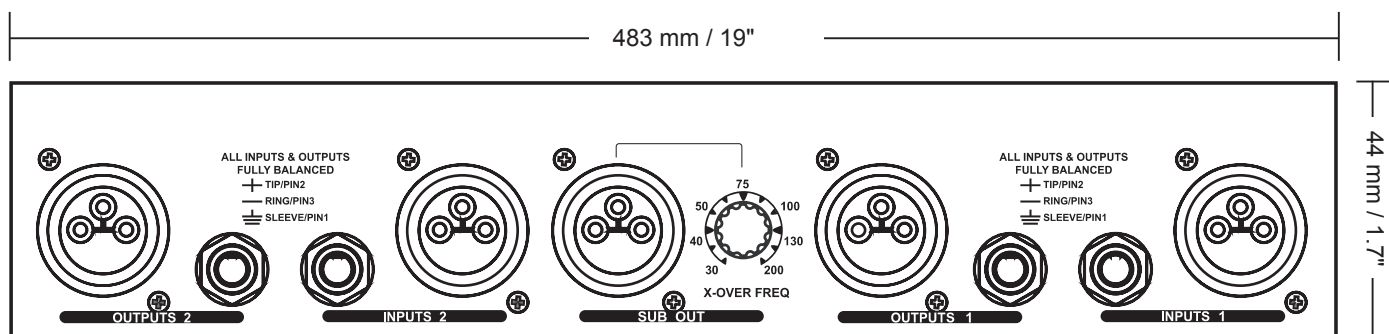
Phonic GEQ1502F和GEQ3102F，專業音響師的等化器首選。GEQ1502F是雙聲道15段等化器，可以2/3oct的幅度提供6dB或12dB的增強或削減，以及25Hz至16kHz的標準ISO中心頻率。GEQ3102F是雙聲道31段等化器，可以1/3的幅度提供6dB或12dB的削減或增強，以及20Hz至20kHz的標準ISO中心頻率。GEQ1502F和GEQ3102F均設有1/4"和XLR輸入，輸出聲道4段電平表。GEQ1502F體積為1U，GEQ3102F為2U。擁有Phonic GEQ圖形等化器，您即可隨心所欲地調節各種音頻，絕對是物超所值，值得信賴的投資！

GEQ1502F/GEQ3102F

專業圖形等化器

尺寸

GEQ1502F | GEQ3102F



規格

	GEQ1502F	GEQ3102F
音頻輸入		
輸入		平衡式XLR和1/4"TRS連接器
阻抗		40KΩ平衡式和非平衡式
最大輸入電平		+21 dBu 平衡式和非平衡式
CMRR		一般為 40dB, >55 dB @ 1KHz
音頻輸出		
輸出		平衡式 XLR和1/4" TRS連接器
重低音輸出		平衡式XLR連接器
分頻頻率		可調, 30 - 200Hz
系統規格		
頻率響應	10 Hz-50 kHz, +0.5/-3dB	10 Hz - 30 KHz, ±3 dB
信噪比		22 Hz ~ 22 KHz >94 dB @ +4dBu
失真(THD)		一般為 0.006% @ +4dBu, 1KHz, 增益 1
串音		一般為 -70dB @ 1KHz
滑動濾波器部分		
類型		12 dB/oct, Butterworth
輸入		可調 (-15 dB - +15 dB)
高通	可調, 削減 @ 25Hz	可調 (10Hz - 400 Hz)
低通	無	可調 (2.5KHz - 30KHz)
圖形等化器		
類型	立體聲 15段等化器	立體聲 31段等化器
頻率範圍	20 Hz - 16 KHz 分15 段 (ISO 頻率)	20 Hz - 20 KHz 分31 1/3oct 段 (ISO頻率)
頻寬	2/3 oct	1/3 oct
控制範圍		±6dB 或 ±12dB (可調)
功能開關		
FBQ		開啟FBQ回授檢測系統
音頻輸入/輸出		開啟旁通等化器功能
輸入/輸出電平表	無	開啟電平表 輸入至輸出顯示
範圍		切換最大削減/增強範圍至全部31/15段
高通	開啟高通濾波器	-
指示燈		
輸入/輸出電平	4段 LED顯示: -20/0/+6 dB/削減	12段輸出顯示: -30/-24/-18/-12/-6/ -3/0/+3/+6/+9/+12dB/削減
電源		
電壓		美國/加拿大 120V~, 60Hz 歐洲/英國/澳大利亞 230V~, 50Hz 日本 100V~, 50 - 60 Hz 常規出口機種 120/230 V~, 50 - 60 Hz
功率消耗	22 W	35 W
保險絲		100 - 120 V~:1A 200 - 240 V~:T500mA 標準IEC插座
尺寸/重量		
尺寸(長x寬x高)	482 x 212 x 44 mm (19" x 8.4" x 1.75")	482 x 48 x 88 mm (19" x 6.0" x 3.5")
重量	2.15 kg (4.74 lbs)	2.5 kg (5.51 lbs)