

PHONIC PCR2213

РУКОВОДСТВО ПОЛЬЗОВАТЕЛЯ

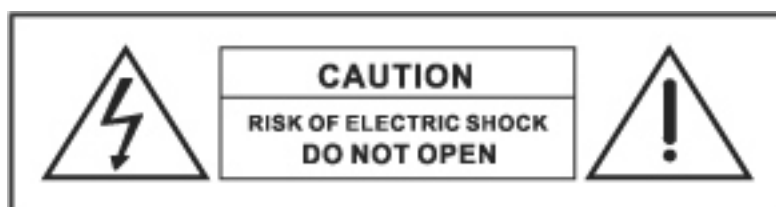


МЕРЫ БЕЗОПАСНОСТИ

ВО ИЗБЕЖАНИЕ РИСКА ПОРАЖЕНИЯ ЭЛЕКТРИЧЕСКИМ ТОКОМ ИЛИ ВОЗГОРАНИЯ МИКШЕРА, ИЗБЕГАЙТЕ ПОПАДАНИЯ ВОДЫ И ЭКСПЛУАТАЦИИ В УСЛОВИЯХ ПОВЫШЕННОЙ ВЛАЖНОСТИ

Не допускайте попадания воды, либо иных жидкостей на аппарат; в случае, если он был подвергнут воздействию влаги, немедленно **сухими руками** отключите шнур электропитания и воспользуйтесь помощью квалифицированного специалиста. Держите аппаратуру вдали от источников тепла типа радиаторов, обогревателей, печей и т.д

Избегайте самостоятельного обслуживания и ремонта аппаратуры. Все обслуживание производится квалифицированными специалистами через сервисный центр дилера



Данный знак предупреждает о наличии внутри корпуса неизолированного участка опасного напряжения, достаточного для поражения электрическим током.

Данный знак обращает внимание на необходимость четкого соблюдения инструкций в сопроводительной литературе.

ВНИМАНИЕ: ДЛЯ СНИЖЕНИЯ РИСКА ПОРАЖЕНИЯ ЭЛЕКТРИЧЕСКИМ ТОКОМ, НЕ СНИМАЙТЕ ПАНЕЛИ КОРПУСА И НЕ ОБСЛУЖИВАЙТЕ ПРИБОР САМОСТОЯТЕЛЬНО. ДОВЕРЬТЕ ВЕСЬ РЕМОНТ И ОБСЛУЖИВАНИЕ КВАЛИФИЦИРОВАННОМУ ПЕРСОНАЛУ.

Содержите аппаратуру в чистоте при помощи мягкой сухой щетки и влажной ткани. Использование растворителей может стать причиной повреждения покраски и пластиковых деталей. Регулярные уход и обслуживание будут вознаграждены максимальной продолжительностью жизни и высокой надежностью аппаратуры.

Ваш Phonic PCR 2213 был тщательно упакован на заводе компании-производителя и подготовлен к транспортировке. Пожалуйста, внимательно осмотрите упаковку и непосредственно аппаратуру на предмет обнаружения полученных в процессе перевозки повреждений.

В случае обнаружения внешних повреждений или дефектов, **немедленно сообщите об этом производителю и компании-перевозчику**. Несвоевременные обращения могут послужить причиной отказа в требовании гарантийной замены аппаратуры.

СОДЕРЖАНИЕ

1.0 ПРЕДИСЛОВИЕ.....	4
1.1 МНОГОПОЛОСНЫЕ АКУСТИЧЕСКИЕ СИСТЕМЫ.....	4
1.2 РСР2213-КРОССОВЕР ДЛЯ СЛОЖНЫХ АКУСТИЧЕСКИХ СИСТЕМ.....	4
2.0 ВЫБОР АКУСТИЧЕСКОЙ СИСТЕМЫ ДЛЯ ИСПОЛЬЗОВАНИЯ С РСР2213.....	6
2.1 ДВУХПОЛОСНАЯ СИСТЕМА.....	6
2.2 ТРЕХПОЛОСНАЯ СИСТЕМА.....	7
2.3 ПАССИВНАЯ ПОЛНОДИАПАЗОННАЯ С АКТИВНЫМ КРОССОВЕРОМ САБВУФЕРА.....	8
2.4 СТЕРЕО АКТИВНАЯ ДВУХПОЛОСНАЯ С САБВУФЕРОМ.....	9
2.5 СТЕРЕО АКТИВНАЯ ТРЕХПОЛОСНАЯ С САБВУФЕРОМ.....	10
2.6 ЧЕТЫРЕХПОЛОСНАЯ, ПЯТИПОЛОСНАЯ.....	10
3.0 УСТАНОВКА.....	11
3.1 УСТАНОВКА В РЭК.....	11
3.2 РАЗЪЕМЫ.....	11
3.2.1 СОПРОТИВЛЕНИЕ.....	11
3.2.2 НЕСИММЕТРИЧНОЕ/СИММЕТРИЧНОЕ ПОДКЛЮЧЕНИЕ.....	11
3.2.3 ПРАВИЛЬНОЕ ПОДКЛЮЧЕНИЕ СИММЕТРИЧНОЙ СИСТЕМЫ.....	12
3.2.4 НЕСИММЕТРИЧНОЕ ПОДКЛЮЧЕНИЕ.....	12
3.2.5 СИММЕТРИЧНОЕ ПОДКЛЮЧЕНИЕ.....	12
3.3 ПОДКЛЮЧЕНИЕ К ЭЛЕКТРОСЕТИ.....	13
3.3.1 ЗАМЕНА ПРЕДОХРАНИТЕЛЯ.....	13
4.0 ОРГАНЫ УПРАВЛЕНИЯ.....	14
4.1 ЛИЦЕВАЯ ПАНЕЛЬ.....	14
4.2 ЗАДНЯЯ ПАНЕЛЬ.....	17

5.0 КАК НАСТРОИТЬ МНОГОПОЛОСНУЮ АКУСТИЧЕСКУЮ СИСТЕМУ	18
5.1 ОБОРУДОВАНИЕ И ИНСТРУМЕНТЫ	18
5.1.1 ИЗМЕРИТЕЛЬНЫЙ МИКРОФОН (КАЛИБРОВАННЫЙ И НАСТРОЕННЫЙ С ПОМОЩЬЮ АНАЛИЗАТОРА СПЕКТРА).....	18
5.1.2 АНАЛИЗАТОР СПЕКТРА (RTA), АНАЛИЗАТОР ЧАСТОТ (ETF ИЛИ TEF), FFT ИЛИ MLSSA, ВКЛЮЧАЮЩИЙ ИЗМЕРИТЕЛЬ ЗВУКОВОГО ДАВЛЕНИЯ.....	18
5.1.3 ФУНКЦИОНАЛЬНЫЙ ГЕНЕРАТОР С ДИСПЛЕЕМ ЧАСТОТ.....	18
5.1.4 ВОЛЬТМЕТР ПЕРЕМЕННОГО ТОКА.....	18
5.1.5 ХОРОШО ЗНАКОМЫЕ ВАМ КОМПАКТ ДИСКИ.....	18
5.2 НАСТРОЙКА УРОВНЯ ДВУХПОЛОСНОЙ СИСТЕМЫ.....	19
5.3 НАСТРОЙКА УРОВНЯ ТРЕУГОЛОСНОЙ СИСТЕМЫ.....	20
5.4 ВРЕМЯ ЗАДЕРЖКИ.....	21
5.5 НАСТРОЙКА ЛИМИТЕРА.....	21
5.6 САБВУФЕР.....	22
5.7 ВАЛТОРНОВЫЙ ЭКАЛАЙЗЕР.....	22
6.0 ТИПОВЫЕ РАЗЪЕМЫ	23
7.0 ТЕХНИЧЕСКИЕ ХАРАКТЕРИСТИКИ	24
8.0 СИСТЕМНАЯ ДИАГРАММА	25
9.0 РЕКОМЕНДУЕМАЯ ЛИТЕРАТУРА	26

1.0 ПРЕДИСЛОВИЕ.

В большинстве профессиональных аудио систем для покрытия нужной площади и диапазона частот используется множество колонок. Правильное расположение колонок является стандартной задачей звукоинженеров и техников. Этот активный кроссовер фирмы Phonic является частью акустической системы, работающей вместе с большими и маленькими динамиками и усилителем. Кроссовер будет полезен, если вы тщательно выберете и подготовите акустическую систему в соответствии со следующими объяснениями и рекомендациями.

1.1 МНОГОПОЛОСНЫЕ АКУСТИЧЕСКИЕ СИСТЕМЫ.

Ни один динамик не может озвучить слышимый человеком диапазон частот 20Гц-20кГц с хорошим качеством и достаточным уровнем звукового давления. Поэтому аудио инженеры используют разные динамики для разных диапазонов частот. Такие наборы колонок называются многополосными системами. "Многополосные" означает разные колонки, озвучивающие разные диапазоны частот или множество колонок, работающих в одном диапазоне. Наиболее популярными конфигурациями профессиональных систем являются двухполосные и трехполосные системы. Чтобы создать двухполосную или трехполосную акустическую систему, нужно разделить диапазон частот на высокие и низкие (или высокие, средние и низкие) с помощью кроссовера. Кроссовер может быть пассивным или активным. Пассивные кроссоверы используются в небольших акустических системах и состоят из индукторов, конденсаторов и резисторов. Усилитель посылает сигнал на пассивные кроссоверы, а оттуда на высоко и низкочастотные колонки. Активный кроссовер работает иначе: он располагается перед усилителями мощности. Таким образом, усилитель посылает сигнал непосредственно на высоко или низкочастотные колонки.

У этого способа есть следующие преимущества:

Более плотный бас из-за меньшего сопротивления между колонкой и усилителем, воздействующего на демпинг фактор.

Меньшие интермодуляционные искажения.

Меньшие потери сигнала обычно в диапазоне от 1 до 3 дБ. Это значит уменьшение потерь на 20-50%.

Увеличение эффективности системы в связи с тем, что для поддержания того же уровня звукового давления, для усиления менее сложного сигнала требуется меньший свинг напряжения усилителей мощности.

Защита высокочастотных динамиков от повреждения при клипинге низкочастотного сигнала усилителей мощности, который генерирует гармонический сигнал высокого уровня. Случается, что недостаточно мощный усилитель при клипинге сжигает высокочастотные динамики.

Если пользователь не следует инструкциям при настройке акустической системы с активным кроссовером, то в результате звучание оказывается хуже, чем у колонок с пассивным кроссовером. Это случается потому, что пассивный кроссовер изначально правильно настроен разработчиком и производителем колонок.

Что же, давайте посмотрим как добиться наилучшего звучания системы при помощи Phonic PCR2213.

1.2 PCR2213-КРОССОВЕР ДЛЯ СЛОЖНЫХ АКУСТИЧЕСКИХ СИСТЕМ.

PCR2213 - это высококачественный активный кроссовер, разработанный для использования с двух-, трех (и более) полосными акустическими системами. PCR2213 может использоваться в больших звуковых системах, в залах театра, ресторанах, парках развлечений или на концертах. Также вы можете использовать его для высококачественных BI-AMP мониторов или добавления монофонического сабвуфера к студийным мониторам. PCR2213 это высокоточный инструмент со множеством особенностей:

2-х полосная стерео или 3-х полосная моно работа.

Возможность использования нескольких кроссоверов для создания многополосной акустической системы.

Активные фильтры с крутизной среза 24дБ/октава (LINKWITZ-RILEY) и нулевыми фазовыми искажениями.

Абсолютно ровная суммарная амплитуда на всех частотах кроссовера.
Независимые лимитеры на всех выходах, с общей настройкой порога срабатывания.
Отключающие кнопки MUTE на всех выходах, необходимые при настройке и локализации проблем.
Светодиодная индикация для всех важных функциональных кнопок, для быстрого определения состояния прибора.
Регулировка частот раздела кроссовера в пределах 80Гц - 8000Гц.
Коррекция фазового сдвига низких частот с помощью регулировки времени задержки до 4-х мс.
Отключаемая компенсация для рупорных высокочастотных динамиков.
Обрезные фильтры инфразвуковых и радиочастот на входах.
Высококачественные электронные компоненты и потенциометры обеспечивают максимальную точность настроек.
Симметричные входы и выходы с разъемами XLR.

2.0 ВЫБОР АКУСТИЧЕСКОЙ СИСТЕМЫ ДЛЯ ИСПОЛЬЗОВАНИЯ С PCR2213.

Выбирая акустическую систему, сначала определитесь, какой диапазон частот и какой уровень звукового давления вы хотите получить. Выберите компоненты, отвечающие вашим требованиям. Изучите диапазон частот каждого динамика.

Ниже приведены наиболее популярные конфигурации, однако PCR2213 ими не ограничен. Несколько PCR2213 могут сформировать более чем 10-ти полосную акустическую систему, хотя это не практично. Рекомендованные точки раздела перечислены ниже. В большинстве случаев ваши компоненты уложатся в рекомендованный диапазон, однако возможны исключения.

2.1 ДВУХПОЛОСНАЯ СИСТЕМА (см. рисунок 1).

PCR2213 может сформировать в стерео режиме двойную 2-х полосную систему. Частота раздела между полосами может быть любой в диапазоне от 80 до 8000Гц. В большинстве 2-х полосных систем частота раздела находится между 500 и 5000 Гц. Ниже приведена таблица популярных 2-х полосных конфигураций и рекомендованных частот раздела.

НЧ динамик	ВЧ динамик	Применение	Низшая точка	Высшая точка
15"	1"-2" рупорный	Сцена	500	2000
12"	1"-2" рупорный	Сцена	800	2500
10"	1"-2" купольный	Монитор	1200	5000
8"	1"-2" купольный	Монитор	1500	5000

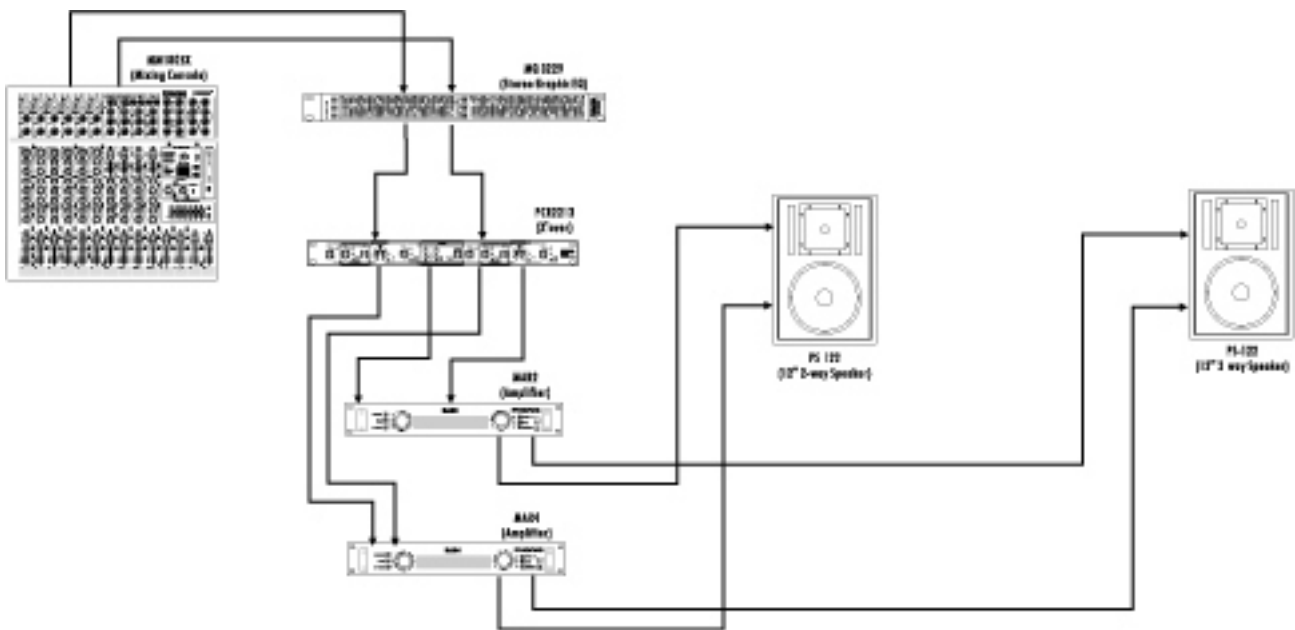


Рисунок 1: ТИПОВАЯ АКТИВНАЯ ДВУХПОЛОСНАЯ СИСТЕМА.

2.2 ТРЕХПОЛОСНАЯ СИСТЕМА (см. рисунок 2).

PCR2213 может сформировать 3-х полосную акустическую систему. Низкие/средине и средние/высокие частоты раздела могут быть установлены в диапазоне 80-8000 Гц.

Большинство 3-х полосных систем имеют точку раздела низких/средних частот в диапазоне 200-2000 Гц и средних/высоких в диапазоне 800-8000 Гц.

Ниже приведена таблица популярных 3-х полосных конфигураций и рекомендованных частот раздела.

НЧ динамик	СЧ динамик	ВЧ динамик	Применение	НЧ/СЧ	СЧ/ВЧ
18"	10"	1"-2" рупорный	Сцена	200-500	2000-5000
15"	6.5-10"	1"-2" рупорный	Сцена/Монитор	200-800	2000-5000
12"	4-6.5"	1"-2" купольный	Монитор	300-1000	3000-8000
10"	3-6.5"	1"-2" купольный	Монитор	500-1000	3000-8000

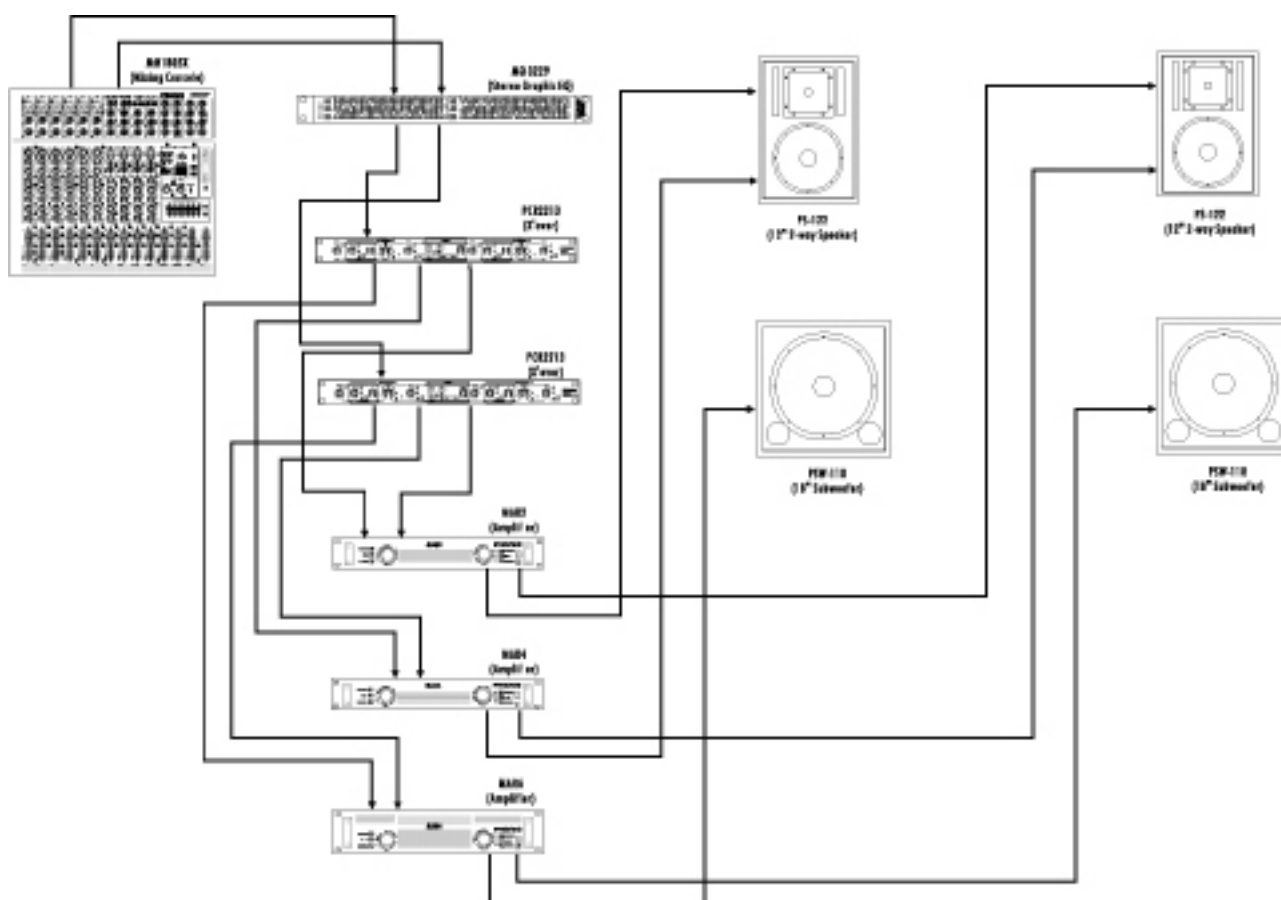


Рисунок 2: ТИПОВАЯ АКТИВНАЯ ТРЕХПОЛОСНАЯ СИСТЕМА.

2.3 ПАССИВНАЯ ПОЛНОДИАПАЗОННАЯ С АКТИВНЫМ КРОССОВЕРОМ САБВУФЕРА (см. рисунок 3).

PCR2213 хорошо подходит для использования сабвуфера. Частота раздела всегда находится в диапазоне 80-200Гц. Ниже приведена таблица с наиболее популярными конфигурациями.

Сабвуфер	НЧ динамик полнодиапазонной системы	Применение	Точка раздела
18"	15"	Сцена/монитор	80-100
15"-18"	12"	Сцена/монитор	80-120
15"-18"	10"	Сцена/монитор	80-150
15"	8"	Монитор	80-120
12"-15"	8"	Монитор	80-150
10"-12"	6.5"-8"	Монитор	100-150
8"-10"	5"-6.5"	Монитор	100-180

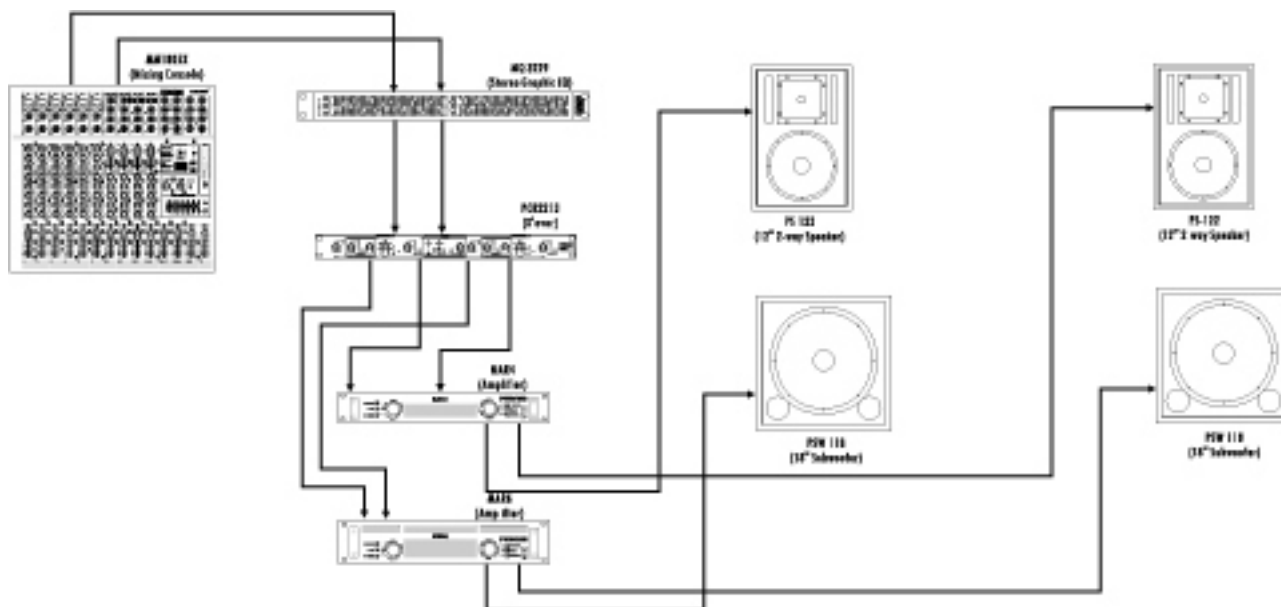


Рисунок 3: ТИПОВАЯ ПАССИВНАЯ ДВУХПОЛОСНАЯ СИСТЕМА + САБВУФЕР.

На задней панели PCR2213 находится кнопка SUB-. Эта кнопка суммирует низкие частоты обоих каналов и посылает их на оба выхода низких частот. При использовании акустической системы этого типа с одним и более сабвуферами рекомендуется нажать кнопку и установить сабвуферы на центральной линии между стерео колонками.

2.5 СТЕРЕО АКТИВНАЯ ТРЕХПОЛОСНАЯ С САБВУФЕРОМ

Эту систему можно расценивать как стандартную 4-х полосную, но большинство 4-х полосных систем является 3-х полосными + сабвуфер.

Вы можете использовать 2 конфигурации:

1. Считайте эту систему 4-х полосной и установите по 2 ЗСК2213 на каждый канал (вам потребуется 4 PCR2213).
2. Отнеситесь к системе как к 3-х полосной + сабвуфер и настройтесь как описано в пунктах 2.2 и 2.3 (вам потребуется 3 PCR2213).

Вторая конфигурация отличается суммированным выходом сабвуфера с обоих каналов и экономит вам 1 PCR2213. Мы не против, чтобы вы купили лишний кроссовер, но технически мы не рекомендуем такую конфигурацию.

2.6 ЧЕТЫРЕХПОЛОСНАЯ, ПЯТИПОЛОСНАЯ...

Вы всегда можете создать многополосную систему, используя несколько PCR2213. Используйте каждый следующий PCR2213 для вывода более низких частот.

Ниже приведена таблица различных конфигураций.

Сtereo 4- полосная		3x PCR2213
Сtereo 5- полосная		4x PCR2213
Сtereo 6- полосная	4x PCR2213	
Сtereo 7- полосная		6x PCR2213

3.0 УСТАНОВКА.

3.1 УСТАНОВКА В РЭК.

Phonic PCR2213 устанавливается в стандартный рэк и занимает в высоту 1 юнит. Для разъемов дополнительно требуется 4" со стороны задней панели. Позаботьтесь, чтобы вокруг устройства было достаточно свободного пространства для вентиляции и во избежание перегрева не размещайте PCR2213 рядом или непосредственно над устройствами, выделяющими большое количество тепла (такими как усилители мощности).

3.2 РАЗЪЕМЫ.

PCR2213 подключается с помощью разъемов XLR, хотя входы и выходы кроссовера полностью симметричны, вы также можете использовать несимметричные источники и нагрузки.

3.2.1 Сопротивление.

Сопротивление обоих входов 20кОм, что достаточно для большинства источников. Если источнику требуется нагрузка в 600Ом, нужно подключить резистор на 600Ом к контактам 2 и 3 входных конекторов.

В соответствии со стандартом выходы PCR2213 симметричны и имеют выходное сопротивление менее 100Ом. При удвоенной нагрузке трансформатора может потребоваться создать сопротивление источника 600Ом. Для этого последовательно установите два 247Ом резистора между контактами 2 и 3.

3.2.2 Несимметричное/симметричное подключение.

Большинство ошибок в установке аудио системы связаны с неправильными и некачественными аудио подключениями. Чтобы избежать ошибок при установке, обратите особое внимание на следующий раздел если вы не знакомы с симметричными/несимметричными подключениями.

● Что такое несимметричная система?

Эту систему можно обнаружить в большинстве домашних аудио/видео устройств. Она состоит из одного проводника для передачи сигнала и другого проводника для заземления. Обычно для уменьшения уровня сигнала, сигнальный проводник экранируется заземляющим.

● Что такое симметричная система?

Симметричная система использует для передачи сигнала 2 проводника + один для заземления. Сигнальные проводники несут один и тот же сигнал не в фазе. По получению симметричного сигнала разница между сигналами проводников усиливается, а идентичная часть удаляется. Поскольку исходный сигнал передается двумя проводниками не в фазе, он поступает по назначению не искаженным. В то же время помехи, появившиеся во время передачи сигналов идентичны, так как проводники проложены рядом и воздействие на них не может отличаться. Таким образом, возникшие помехи будут удалены усилителем симметричного входа.

Различия между типами подключения.

Симметричная система отличается иммунитетом к помехам. В то же время проводник заземления не несет электрический сигнал, что значит, что уровень заземления двух подключенных устройств идентичен, а это необходимо для свободной от помех системы.

В несимметричной системе сигнал поступает из сигнального проводника в заземляющий и это значит, что уровень заземления двух подключенных устройств неодинаков. Такая система в большей степени подвержена возникновению помех. В отличие от несимметричной системы использование длинных соединительных кабелей не представляет проблемы для симметричной системы; она также характеризуется более низким уровнем шума. Симметричной системе требуется два проводника для сигнала и один для земли, так что земля и экран разделены.

Для правильного подключения симметричной и несимметричной систем прочтите следующий раздел.

3.2.3 Правильное Подключение Симметричной Системы.

Всегда используйте трехконтактную вилку для подключения к сети электропитания. Убедитесь, что заземление электросети функционирует. Всегда обращайтесь внимание на заземление, поскольку это необходимо для успешного подключения аудио системы.

Всегда подключайте заземляющий контакт (контакт 1 в XLR) к источнику сигнала и отсоединяйте этот контакт от устройства, получающего сигнал. Этот способ подключения нужен для того, чтобы избежать возникновения земляной петли, появляющейся при подключении земли сигнала и питания. Старайтесь использовать заземление питания, поскольку оно отличается более низким сопротивлением и лучшими характеристиками, чем заземление сигнала. При появлении гудения причиной, скорее всего, является неправильное заземление системы. Если вы не можете локализовать причину, попробуйте подключить заземляющий контакт входных разъемов. Если гудение уменьшилось или исчезло, проверьте систему заземления питания. Будьте особенно внимательны при использовании удаленных рэков с оборудованием и/или больших количеств усилителей мощности. Вместе с электротехником проверьте заземление питания между рэками и электрическими линиями. Убедитесь, что в аудио системе существует только одна правильная точка заземления.

3.2.4 Несимметричное Подключение.

PCR2213 оснащен симметричными входами и выходами, которые также могут использоваться для подключения несимметричных линий. Электроника распознает подключение несимметричных нагрузок и компенсирует разницу в уровне (бдБ), когда один из сигналов замыкается на землю. Для подключения несимметричного источника ко входу PCR2213 подключите контакт 2 разъема XLR к источнику сигнала и контакты 1 и 3 разъема XLR к земле источника сигнала.

Есть два способа подключения несимметричной нагрузки к PCR2213:

(1) : Подключите контакт 2 разъема XLR ко входу нагрузки и подключите контакт 1 разъема XLR к заземлению нагрузки.

(2): Подключите контакт 2 разъема XLR ко входу нагрузки и подключите контакты 1 и 3 разъема XLR к заземлению нагрузки.

3.2.5 Симметричное Подключение.

Симметричное подключение обеспечивает уничтожение внешних помех, таких как гудение от электропроводки и т.п. Симметричное подключение особенно полезно, если нужно проложить длинные кабели между удаленными устройствами. Для подключения симметричного источника сигнала ко входу PCR2213 подключите контакт 2 разъема XLR к сигналу

источника (+), контакт 3 к сигналу источника (-) и контакт 1 к заземлению источника.

3.3 ПОДКЛЮЧЕНИЕ К ЭЛЕКТРОСЕТИ.

Сетевой кабель PCR2213 состоит из стандартной вилки IEC универсального силового кабеля. Он соответствует требованиям международного сертификата безопасности.

Убедитесь, что все устройства в аудио системе заземлены правильно. Для вашей собственной безопасности не выключайте заземление устройств или электропитания и, уж тем более, не забывайте заземлять оборудование. Заземление сигнала PCR2213 развязано через конденсатор и изолировано от заземления питания. Не пытайтесь решить проблему земляной петли путем отключения заземления питания.

3.3.1 Замена Предохранителя.

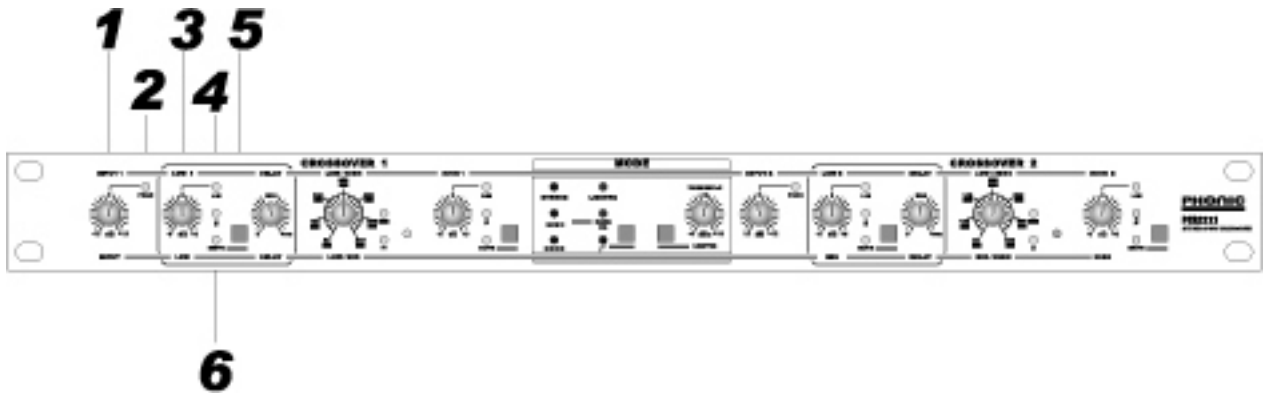
Предохранитель защищает устройство от серьезных повреждений. Предохранитель перегорает в случае короткого замыкания или проблем с питанием. Если после удаления причины перегорания предохранителя новый идентичный перегоревшему предохранитель сгорает сразу, значит аппарат поврежден.

Не используйте предохранители с иными характеристиками и металлические предметы. Это может привести к возникновению пожара или удару электротоком, что подвергнет опасности вашу жизнь и жизни окружающих.

4.0 ОРГАНЫ УПРАВЛЕНИЯ.

4.1 ЛИЦЕВАЯ ПАНЕЛЬ.

На двухцветной лицевой панели выведете две линии: желтая, над регулятором содержит названия функций в двухполосном стерео режиме и белая, под регуляторами, содержит названия функций в трехполосном моно режиме. Белая центральная часть содержит названия общих функций.



1. Регулятор входного уровня.

Два регулятора входного уровня (± 12 дБ) настраивает чувствительность входов PCR2213 под любой источник. В трехполосном монофоническом режиме работает только регулятор уровня первого канала, как напечатано под регулятором.

2. Пик.

Каждый вход содержит индикатор пика. Отрегулируйте уровень так, чтобы индикатор загорался очень редко.

3. Регуляторы уровня низких частот.

Эти два регулятора изменяют уровень низкочастотной составляющей выходного сигнала (± 6 дБ) и используются вместе с регуляторами уровня высоких частот (10). В трехполосном моно режиме регулятор канала 1 изменяет уровень выхода низких частот, а регулятор канала 2 отвечает за средние частоты, как указано под регуляторами.

4. Индикатор LIM.

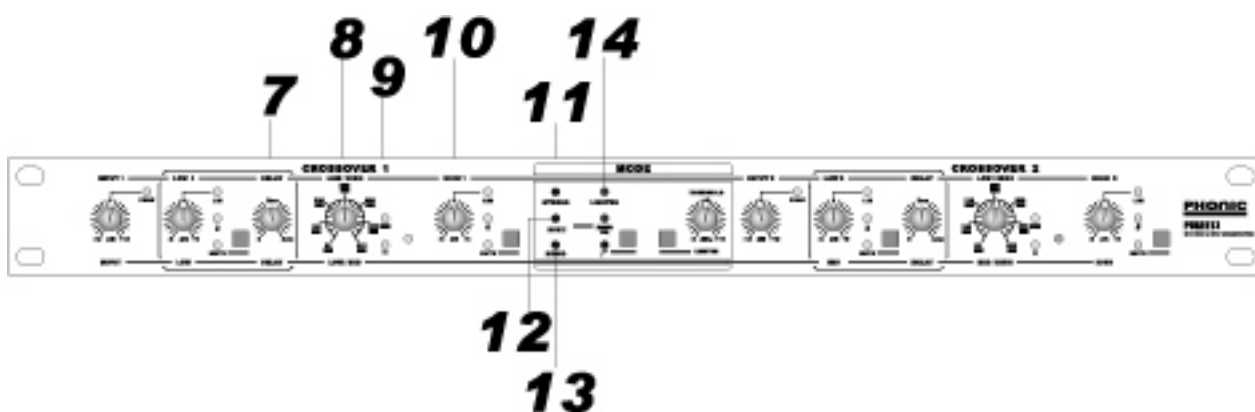
Этот индикатор показывает состояние лимитера выходного сигнала.

5. Индикатор .

Индикатор показывает, нажата ли кнопка изменения фазы (20), расположенная на задней панели.

6. Кнопки MUTE.

4 кнопки MUTE позволяют отключить звук каждого из 4-х выходов. Эта функция очень удобна при настройке системы. Всегда начинайте настройку с отключения всех выходов и включайте выход высоких частот первым. В случае неправильного подключения низкочастотного сигнала к высокочастотным усилителям и колонкам, это даст вам возможность заметить ошибку, не сжигая ценные рупорные колонки. Все эти кнопки имеют индикаторы, отражающие их состояние.



7. Регуляторы задержки.

Эти два регулятора настраивают задержку сигнала низкочастотной составляющей. Время задержки изменяется в диапазоне 0-4мс. Регулировка необходима для компенсации смещения между низкочастотными и высокочастотными колонками.

8. Регуляторы CROSSOVER 1 и CROSSOVER 2.

Эти высокоточные регуляторы служат для установки точек раздела. Частота раздела зависит не только от регулятора, но и от кнопки диапазона (9) справа. Кнопка определяет диапазон x1 или x10. В трехполосном моно режиме CROSSOVER1 устанавливает частоту раздела низкого и среднего диапазонов, и регулятор CROSSOVER 2 устанавливает частоту раздела среднего и высокого диапазонов.

9. Диапазон.

Диапазон частот кроссовера разделен на две части для более точной регулировки. Диапазон x1 равен 80-800Гц и диапазон x10 равен 800-8000Гц. Два индикатора служат для отражения выбранного диапазона.

10. Регуляторы уровня высоких частот.

Эти два регулятора изменяют уровень высокочастотной составляющей выходного сигнала (+/- 6дБ) и используются вместе с регуляторами уровня низких частот (3). В трехполосном моно режиме регулятор канала 1 не используется, а регулятор канала 2 отвечает за высокие частоты, как указано под регуляторами.

11. Индикатор STEREO.

Этот индикатор показывает, что устройство находится в стерео режиме. Стерео режим включается переключателем (24)на задней панели.

12. Индикатор SUB .

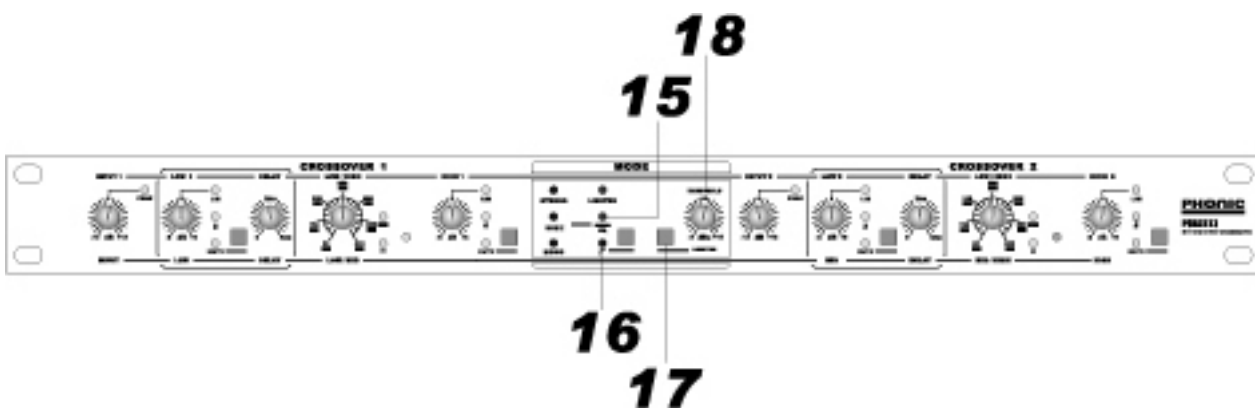
Индикатор отражает режим объединения низкочастотных составляющих канала. Этот режим включается переключателем (23) на задней панели и отключается автоматически в монофоническом режиме.

13. Индикатор MONO.

Этот индикатор показывает, что устройство находится в моно режиме. Моно режим включается переключателем (24)на задней панели.

14. Индикатор LIMITER ON.

Этот индикатор загорается при включении лимитеров 4-х выходов, которые включаются кнопкой 17.



15. Валторновый эквалайзер.

Эта кнопка обеспечивает плавный подъем высоких частот (15кГц) на 12дБ для качественной коррекции частотной характеристики большинства рупорных драйверов.

16. Обрезной фильтр.

Для защиты низкочастотных колонок с фазоинверторами применяется обрезной фильтр инфразвуковых частот. Фильтр работает на частоте 30Гц. Держите фильтр включенным, если вам не требуются очень низкие частоты. В музыкальном материале обычно не содержится сигналов частотой менее 30Гц. Низкочастотные сигналы этого диапазона можно встретить в звуковом сопровождении кинофильмов.

17. Кнопка включения лимитеров.

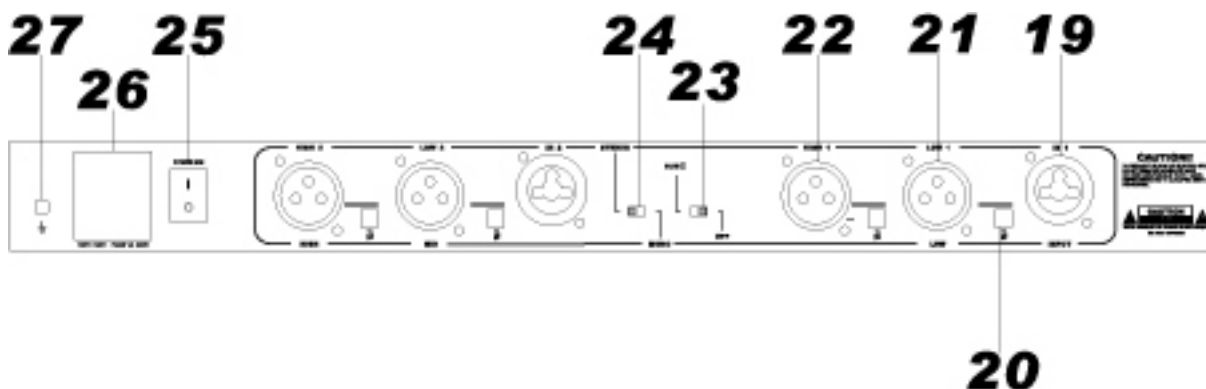
4 независимых лимитера включаются и выключаются этой кнопкой.

18. Порог срабатывания.

Этот регулятор устанавливает порог срабатывания 4-х лимитеров в диапазоне от 6дБу до +18дБу.

4.2 ЗАДНЯЯ ПАНЕЛЬ.

Как и на лицевой панели надписи над разъемами относятся к стерео режиму, а надписи под разъемами относятся к моно режиму.



19. Разъемы IN1/IN2.

Это стандартные разъемы XLR. В моно режиме используйте разъем IN 1.

20. Кнопки .

Эти кнопки служат для инвертирования фазы.

21. Выходы LOW 1/LOW 2.

Это выходы низких частот. В моно режиме выход LOW 2 становится выходом средних частот.

22. Выходы HIGH 1/HIGH 2.

Это выходы высоких частот. В моно режиме выход HIGH 1 не используется.

23. Переключатель SUB .

При установке переключателя в левое положение низкие составляющие каналов суммируются. При переключении в моно режим суммирование отменяется автоматически.

24. Переключатель STEREO/MONO.

Сдвиньте переключатель влево, чтобы выбрать двухполосный стерео режим. Сдвиньте переключатель вправо, чтобы выбрать трехполосный моно режим.

25. Переключатель питания.

Служит для включения и выключения устройства. Переключатель расположен на задней панели, во избежание случайного нажатия во время работы, которое подвергло бы опасности акустическую систему.

26. Разъем питания.

Стандартный разъем IEC для подключения кабеля питания. Перед подключением проверьте напряжение сети.

27. Точка заземления.

5.0 КАК НАСТРОИТЬ МНОГОПОЛОСНУЮ АКУСТИЧЕСКУЮ СИСТЕМУ.

5.1 ОБОРУДОВАНИЕ И ИНСТРУМЕНТЫ.

Заранее подготовив необходимое оборудование и инструменты, вы быстро сделаете работу. Ниже приведен список:

5.1.1 Измерительный Микрофон (калиброванный И Настроенный С Помощью Анализатора Спектра).

Настройка должна выполняться с помощью качественного микрофона с рабочим диапазоном 50Гц-16кГц минимум. Поместите микрофон на расстоянии не менее 1 метра (предпочтительно в позиции слушателя, при озвучивании большого помещения потребуются несколько измерений) от настраиваемой акустической системы на высоте между драйверами, покрывающими две или более полос системы. Проводите измерения одной акустической системой.

Включив несколько акустических систем одновременно, вы не сможете качественно настроить систему.

5.1.2 Анализатор Спектра (rta), Анализатор Частот (etf Или Tef), Fft Или Mlssa, Включающий Измеритель Звукового Давления.

RTA это популярное устройство, показывающее частотную характеристику непосредственно на дисплее.

ETF, TEF, FFT, MLSSA не показывают частотную характеристику непосредственно, но после обсчета ряда измерений. С помощью обычного RTA нельзя производить точные измерения, хотя он является удобным инструментом для быстрого анализа. Для более точных настроек рекомендуется использовать ETF/TEF или MLSSA. Процедура измерений описывается в руководстве пользователя вашего инструмента.

5.1.3 Функциональный Генератор С Дисплеем Частот.

Это генератор звука, изменяемой частоты в диапазоне аудио полосы. Вам потребуется цифровой дисплей частот или внешний измерительный прибор. Это устройство необходимо для посылания в систему сигнала с определенной частотой.

5.1.4 Вольтметр Переменного Тока.

Рекомендуем применять хороший вольтметр (предпочтительно двухканальный), способный проводить измерения в децибелах и вольтах для определения входного и выходного уровня каждой полосы.

5.1.5 Хорошо Знакомые Вам Компакт Диски .

Приготовьте несколько хорошо знакомых компакт диска. Обязательна запись голоса, так как этот диапазон наилучшим образом воспринимается человеческим слухом. Опытные пользователи записывают тестовые треки и розовый/белый шум на компакт диск или цифровую пленку и используют запись для тестового прослушивания. Настройки системы с помощью инструментов не достаточно без прослушивания. Если во время прослушивания вы обнаружили проблему, не пытайтесь настроить систему на слух. Вместо этого воспользуйтесь инструментами для локализации и устранения проблемы.

5.2 НАСТРОЙКА УРОВНЯ ДВУХПОЛОСНОЙ СИСТЕМЫ.

Правильная установка уровня необходима для хорошей работы системы. При настройке следуйте описанной ниже последовательности действий.

1. Отключите питание всех компонентов.
2. Подключите к главному микшеру генератор розового шума (RTA или компакт диск), источник сигнала, необходимый для работы тестера и генератор сигнала с изменяемой частотой.
3. Подключите измерительный микрофон.
4. Убедитесь, что все подключения выполнены правильно.
5. Установите фейдеры графического эквалайзера в нейтральное положение (или выключите его из звукового тракта).
6. Выключите из звукового тракта компрессор/лимитер.
7. Установите регуляторы уровня усилителей мощности в минимальное положение.
8. Включите выходы PCR2213.
9. Включите компоненты системы кроме усилителей мощности.
10. Подключите вольтметр к низкочастотному выходу, тестируемого PCR2213.
11. Убедитесь, что все кнопки отключения выходов и кнопки инвертирования фазы не нажаты. Лимитер отключен, инфразвуковой фильтр отключен, и валторновый эквалайзер не задействован.
12. Установите точку раздела (8), включите синусоидную волну функционального генератора на половине частоты раздела. Отрегулируйте фейдер канала и мастер фейдер микшера на 0Ву.
13. Снимите показания вольтметра, они должны быть равны 0дБу. В зависимости от контрольной точки 0Ву микшера и точки раздела.
14. Измените частоту функционального генератора до точки раздела.
15. Вращайте регулятор частоты раздела (8), снимайте показания вольтметра, пока они не окажутся на 3 дБ ниже, чем в предыдущем шаге. Это точное положение точки раздела. Пометьте это положение карандашом.
16. Выполните действия 10-14 с точкой раздела другого канала.
17. Измерьте расстояние между осями низкочастотного и высокочастотного динамиков и рассчитайте приблизительно время задержки для компенсации разницы. См. пункт 5.3.
18. Выключите источники сигнала. Убедитесь, что микшер не подает сигнал на выход.
19. Выключите выходы PCR2213 кроме высокочастотного.
20. Включите усилитель мощности высоких частот с уровнем входного сигнала, установленным на минимум.
21. Пошлите на микшер розовый шум и отрегулируйте уровень до 10дБ.
22. Медленно увеличивайте уровень усилителя мощности высоких частот, пока не услышите звук из ВЧ колонок. Если вы услышите звук из низкочастотных колонок (бывает трудно различить СЧ звук, исходящий из СЧ и НЧ динамиков), выключите систему и тщательно проверьте подключения. Всегда есть возможность посылы НЧ сигнала на ВЧ динамик. Если вы включите низкочастотный сигнал первым, ВЧ динамик сгорит.
23. После проверки правильности подключения ВЧ колонок включите низкочастотный и выключите высокочастотный выход.
24. Медленно увеличьте уровень усилителя мощности низких частот, пока не услышите звук из НЧ колонок.
25. Включите ВЧ выход и сбалансируйте уровни НЧ и ВЧ звука.
26. Увеличивайте уровень ВЧ, СЧ и НЧ, пока уровень звукового давления не достигнет отметки меньшей расчетной на 10дБ (если устанавливайте расчетный уровень 90дБ, вам нужно будет достичь 80дБ).
27. Нажмите кнопку обрезного фильтра, если вы используете НЧ колонки фазоинверторного типа, которые не достигают частоты 30Гц или ниже.
28. Включите валторновый эквалайзер, если вы используете ВЧ рупорные колонки.
29. Смотрите пункт 5.5 для регулировки лимитера.
30. Выполните точную настройку системы, как описано в руководстве тестера, который вы используете. Имейте в виду, что время задержки может быть точно настроено с помощью ETF или TEF.

5.3 НАСТРОЙКА УРОВНЯ ТРЕУХПОЛОСНОЙ СИСТЕМЫ.

Правильная установка уровня необходима для хорошей работы системы. При настройке следуйте описанной ниже последовательности действий.

1. Отключите питание всех компонентов.
2. Подключите к главному микшеру генератор розового шума (RTA или компакт диск), источник сигнала, необходимый для работы тестера и генератор сигнала с изменяемой частотой.
3. Подключите измерительный микрофон.
4. Убедитесь, что все подключения выполнены правильно.
5. Установите фейдеры графического эквалайзера в нейтральное положение (или выключите его из звукового тракта).
6. Выключите из звукового тракта компрессор/лимитер.
7. Установите регуляторы уровня усилителей мощности в минимальное положение.
8. Включите выходы PCR2213.
9. Включите компоненты системы кроме усилителей мощности.
10. Подключите вольтметр к низкочастотному выходу, тестируемого PCR2213.
11. Убедитесь, что все кнопки отключения выходов и кнопки инвертирования фазы не нажаты. Лимитер отключен, инфразвуковой фильтр отключен, и валторновый эквалайзер не задействован.
12. Установите точку раздела низких/средних частот (8), включите синусоидную волну функционального генератора на половине частоты раздела. Отрегулируйте фейдер канала и мастер фейдер микшера на 0Ву.
13. Снимите показания вольтметра, они должны быть равны 0дБу. В зависимости от контрольной точки 0Ву микшера и точки раздела.
14. Измените частоту функционального генератора до точки раздела.
15. Вращайте регулятор низких/средних частот (8), снимайте показания вольтметра, пока они не окажутся на 3 дБ ниже, чем в предыдущем шаге. Это точное положение точки раздела. Пометьте это положение карандашом.
16. Подключите ВЧ выход к вольтметру.
17. Установите точку раздела средних/высоких частот (8), включите синусоидную волну функционального генератора на двойной частоте раздела. Отрегулируйте фейдер канала и мастер фейдер микшера на 0Ву.
18. Снимите показания вольтметра, они должны быть равны 0дБу. В зависимости от контрольной точки 0Ву микшера и точки раздела.
19. Измените частоту функционального генератора до точки раздела.
20. Вращайте регулятор средних/высоких частот (8), снимайте показания вольтметра, пока они не окажутся на 3 дБ ниже, чем в предыдущем шаге. Это точное положение точки раздела. Пометьте это положение карандашом.
21. Измерьте расстояние между осями среднечастотного и высокочастотного динамиков и рассчитайте приблизительно время задержки для компенсации разницы. См. пункт 5.3.
22. Выключите источники сигнала. Убедитесь, что микшер не подает сигнал на выход.
23. Выключите выходы PCR2213 кроме высокочастотного.
24. Включите усилитель мощности высоких частот с уровнем входного сигнала, установленным на минимум.
25. Пошлите на микшер розовый шум и отрегулируйте уровень до -10дБ.
26. Медленно увеличивайте уровень усилителя мощности высоких частот, пока не услышите звук из ВЧ колонок. Если вы услышите звук из низкочастотных колонок (бывает трудно различить СЧ звук, исходящий из СЧ и НЧ динамиков), выключите систему и тщательно проверьте подключения. Всегда есть возможность посылы НЧ сигнала на ВЧ динамик. Если вы включите низкочастотный сигнал первым, ВЧ динамик горит.

27. После проверки правильности подключения ВЧ колонок включите среднечастотный и выключите высокочастотный выход. Выход НЧ остается выключен.
28. Медленно увеличьте уровень усилителя мощности средних частот, пока не услышите звук из СЧ колонок.
29. Выключите все выходы PCR2213 и включите выход низких частот.
30. Включите усилитель мощности НЧ с входным уровнем на минимуме
31. Медленно увеличьте уровень усилителя мощности низких частот, пока не услышите звук из НЧ колонок.
32. Включите ВЧ и СЧ выходы и сбалансируйте уровни НЧ, СЧ и ВЧ звука.
33. Увеличивайте уровень ВЧ, СЧ и НЧ, пока уровень звукового давления не достигнет отметки меньшей расчетной на 10дБ (если устанавливаете расчетный уровень 90дБ, вам нужно будет достичь 80дБ. Если установили расчетный уровень 100 дБ, вам нужно будет достичь 90дБ. Для большинства систем рекомендуется 0Ву при уровне звукового давления 90дБ).
34. Нажмите кнопку обрезающего фильтра, если вы используете НЧ колонки фазоинверторного типа, которые не достигают частоты 30Гц или ниже.
35. Включите валторновый эквалайзер, если вы используете ВЧ рупорные колонки.
36. Смотрите пункт 5.5 для регулировки лимитера.
37. Выполните точную настройку системы, как описано в руководстве тестера, который вы используете. Имейте в виду, что время задержки может быть точно настроено с помощью ETF или TEF.

*(Регулировки задержки основываются на том, что ВЧ динамик находится дальше всего от НЧ. Если это не так и СЧ динамик находится дальше, считайте время задержки НЧ от СЧ, а ВЧ может потребоваться дополнительное время задержки для компенсации смещения).

5.4 ВРЕМЯ ЗАДЕРЖКИ.

Скорость распространения звука зависит от температуры воздуха. Вы можете рассчитать скорость по следующим формулам:

$$C=49*(459,4+F)^{1/2} \text{ в футах в секунду}$$

$$C=20.6*(273+C)^{1/2} \text{ в метрах в секунду}$$

Где С - скорость звука.

Для компенсации смещения колонок, время равно расстоянию, деленному на скорость.

$$T=D/C$$

Где Т время задержки в секунду, и D- расстояние в метрах или футах между колонками.

Максимальное время задержки 4мс, что равно 1.42 метра при 25С или 4,52 фута при 72F. Это расстояние достаточно для большинства вариантов размещения акустических систем. Очень большие длиноходные рупоры обычно измеряются на 1,2 метра. Если вам совместить большой рупор с низкочастотной колонкой, имеет смысл сдвинуть последнюю назад по отношению к выходу рупора. Для PCR2213 желательно, чтобы расстояние между колонками не превышало 1.4 метра.

Для точной регулировки времени задержки подключите двухканальный осциллограф, один канал которого измеряет входной канал PCR2213, а другой канал измеряет выход низких частот. Пошлите синусоидную волну и отрегулируйте время задержки.

5.5 НАСТРОЙКА ЛИМИТЕРА.

1. Чтобы правильно установить порог срабатывания лимитера, вам придется выяснить возможности акустической системы и соответствующего усилителя. Поскольку установка порога является общей, мы используем регуляторы уровня PCR2213 и усилителей мощности.
2. Отключите акустическую систему и подключите к усилителям равноценные нагрузки (вы можете подключить только один выход усилителя, если вы используете несколько одной и той же полосы. В этом случае отключите выключите остальные усилители, не отсоединяя акустическую систему).

3. Установите порог срабатывания на максимум и включите лимитер.
4. Начнем с выхода ВЧ.
5. Увеличивайте мастер уровень микшера, пока канал ВЧ не достигнет мощности, которую вы хотите ограничить.
6. Уменьшайте порог, пока индикатор лимитера ВЧ не загорится. Вы установили первую точку лимитера. Остается установить три (или две).
7. Если уровни выхода PCR2213 установлены на 12 часов, возможно НЧ выход того же канала достиг ограничения в то же время. Однако уровень усилителя мощности может быть выше или ниже мощности, которую вы хотите ограничить. Если точка ограничений еще не достигнута, увеличивайте уровень выходного сигнала микшера, пока индикатор лимитера не загорится. Если уровень был слишком высок, уменьшайте уровень выходного сигнала микшера, пока индикатор лимитера не загорится.
8. Измерьте выходной уровень вольтметром.
9. Увеличивайте уровень сигнала канала усилителя мощности, пока он не достигнет уровня, который вы хотите ограничить.
10. Уменьшайте выходной уровень PCR2213, пока выходной уровень усилителя мощности не уменьшится до величины, замеренной в пункте 8. Теперь этот лимитер настроен.
11. Повторите процедуру для установки другого выходного лимитера.
12. После того как все точки ограничения сигнала установлены, снова подключите акустические системы и включите розовый шум через микшер на -20(или -30)дБ по сравнению с предыдущим уровнем.
13. Замерьте канал ВЧ усилителя, использовавшийся для предыдущей настройки и запишите значение.
14. Измерьте остальные каналы ВЧ усилителей и установите их на то же значение.
15. Замерьте канал НЧ усилителя, использовавшийся для предыдущей настройки и запишите значение.
16. Измерьте остальные каналы НЧ усилителей и установите их на то же значение.

5.6 САБВУФЕР.

Если вы используете PCR2213 с системой сабвуфера, неважно стерео или моно, желательно использовать все сабвуферы в одной фазе с идентичным сигналом. Постарайтесь использовать одинаковые сабвуферы.

Переключатель SUB суммирует НЧ выходы PCR2213 в стерео режиме и посылает сигнал на оба выходных НЧ разъема. Эта функция автоматически отключается при установке кроссовера в моно режим.

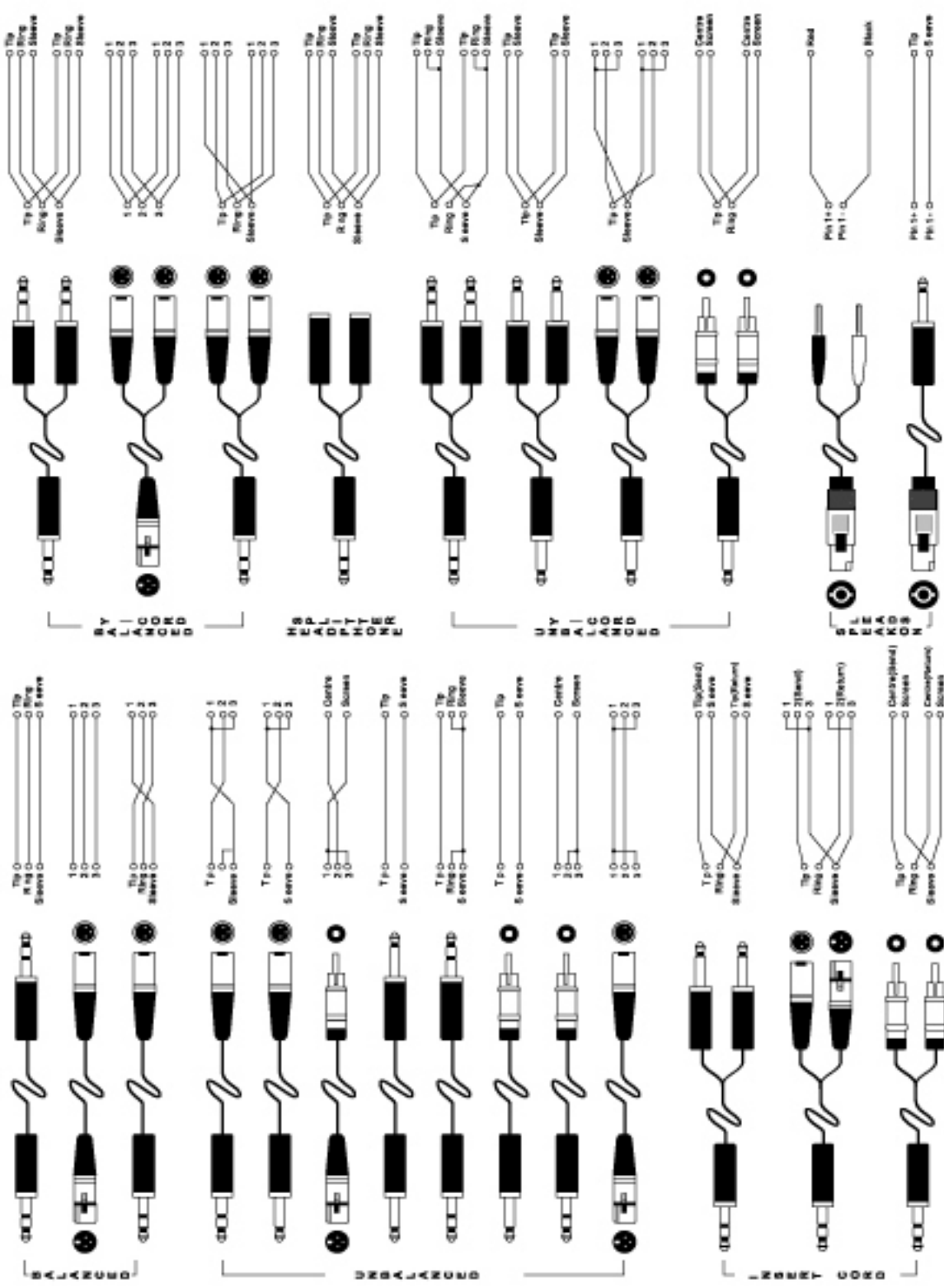
5.7 ВАЛТОРНОВЫЙ ЭКАЛАЙЗЕР.

30 лет назад рупорные колонки не могли достичь постоянной дисперсии в своем частотном диапазоне, чем выше была частота, тем больше сужалась озвучиваемое пространство.

20 лет назад были разработаны колонки с постоянной направленностью, которые позволяли охватывать большую площадь в ВЧ диапазоне. Это привело к незамеченной ранее проблеме, связанной с тем, что выходной уровень драйвера уменьшается с увеличением частоты. Тем не менее, у рупорных колонок с постоянной направленностью имеется ряд преимуществ перед осевыми и разнонаправленными колонками.

Чтобы скомпенсировать потери высокочастотной составляющей, PCR2213 располагает функцией валторнового эквалайзера, который увеличивает уровень сигнала (15кГц) на +12дБ с наклоном бдБ/октава. Эта функция отлично работает с большинством рупорных колонок с постоянной направленностью, однако вам может понадобиться произвести точную настройку с помощью 1/3 октавного эквалайзера.

6.0 ТИПОВЫЕ РАЗЪЕМЫ



7.0 ТЕХНИЧЕСКИЕ ХАРАКТЕРИСТИКИ

ВХОДЫ

Тип Активные симметричные
Фильтрация Радиочастотный фильтр, отключаемый фильтр HPF 30Гц

Диапазон чувствительности -20~+4 дБ
Сопротивление >10КОм, <10КОм
Частотная характеристика 10Гц~100КГц, +0, -1дБ
Номинальный уровень 0дБВ
Максимальный входной уровень >+24дБВ, симметричный или несимметричный
Индикатор перегрузки +18дБВ, красный

Уровень взаимного исключения сигналов на симметричном входе >40дБ

ВЫХОДЫ

Тип Активные симметричные.
Автоматическая коррекция при несимметричной нагрузке.

Сопротивление выходов <100Ом, симметричный или несимметричный
Максимальный выходной уровень >+24дБВ, симметричный, +18дБВ несимметричный

Частотная характеристика 10Гц~100КГц, +0, -1дБ
Коэффициент нелинейных искажений <0.005% @ +4дБ
IMD(SMPTE) 0.01% @ +10дБВ
Шум и гудение, 0дБ чувствительность <-92дБВ (20Гц к 20КГц, нейтральный)
Перекрестные помехи не более -50дБ @ 20кГц
Отключающие кнопки На всех выходах, с индикацией
Кнопки инвертирования фазы На всех выходах, с индикацией

Сабвуфер Объединяет выход НЧ стерео каналов и выводит через разъемы НЧ, отключается в моно режиме. С индикатором.

ФИЛЬТРЫ

Тип 24дБ/октава Linkwitz-Riley
Режим 2-х полосный стерео и 3-х полосный моно с индикацией.
Частота раздела 90~900Гц(x1)/900~9000Гц(x10), переключаемый диапазон
Линия задержки для НЧ 0-4мс
Регулятор уровня НЧ -12~+12дБ
Регулятор уровня ВЧ -12~+12дБ
Компенсирующий ВЧ-эквалайзер +12дБ на 15КГц, 6дБ/октава, +3дБ @3.75КГц, с индикатором

ЛИМИТЕРЫ

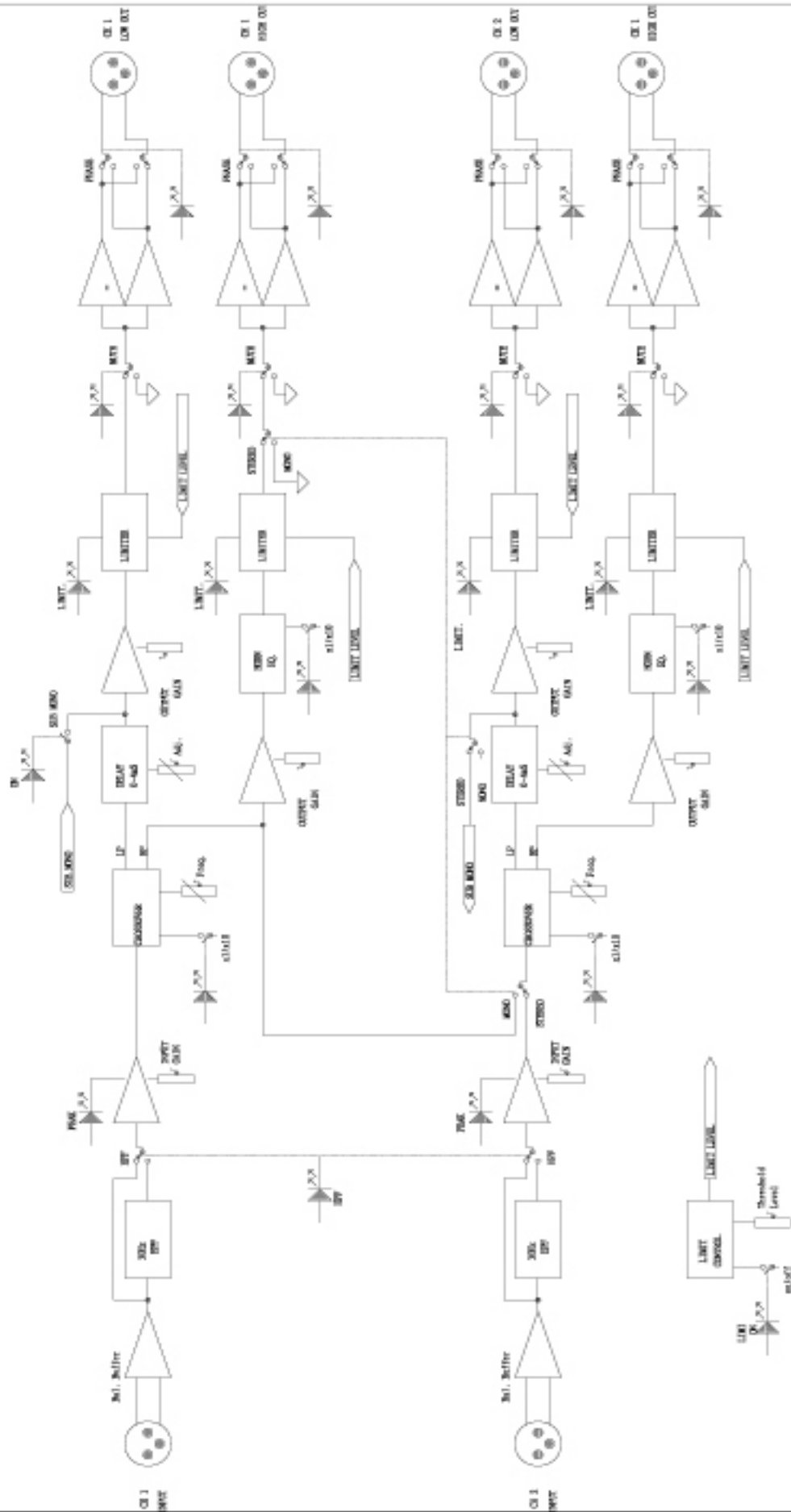
Тип Настраиваемый порог срабатывания
Порог срабатывания -12~+12дБВ
Включение/выключение Единое для всех выходов, с индикатором
Индикация срабатывания Раздельная для каждого выхода

ПИТАНИЕ И ЗАЗЕМЛЕНИЕ

Напряжение питания 100, 120, 220, 240В AC, 50~60Гц
Подключение питания 3-х контактный, фаза, ноль и земля
Предохранитель 1А
Заземление корпуса Винтовой зажим
Потребляемая мощность 10Вт

Габариты 1.75" В, 19" Ш, 6.57" Г
Масса <3кг

8.0 СИСТЕМНАЯ ДИАГРАММА



9.0 РЕКОМЕНДУЕМАЯ ЛИТЕРАТУРА

Интересующимся разработкой и функционированием сложного аудио оборудования, компания Phonic рекомендует к прочтению следующую литературу:

- Sound System Engineering by Don and Carolyn Davis, Focal Press, ISBN: 0-240-80305-1
- Sound Reinforcement Handbook by Gary D. Davis, Hal Leonard Publishing Corporation, ISBN: 0-88188-900-8
- Audio System Design and Installation by Philip Giddings, Focal Press, ISBN: 0-240-80286-1
- Practical Recording Techniques by Bruce and Jenny Bartlett, Focal Press, ISBN: 0-240-80306-X
- Modern Recording Techniques by Huber & Runstein, Focal Press, ISBN: 0-240-80308-6
- Sound Advice – The Musician’s Guide to the Recording Studio by Wayne Wadham, Schirmer Books, ISBN: 0-02-872694-4
- Professional Microphone Techniques by David Mills Huber, Philip Williams. Hal Leonard Publishing Corporation, ISBN: 0-87288-685-9
- Anatomy of a Home Studio : How Everything Really Works, from Microphones to Midi by Scott Wilkinson, Steve Oppenheimer, Mark Isham. Mix Books, ISBN: 091837121X
- Live Sound Reinforcement : A Comprehensive Guide to P.A. and Music Reinforcement Systems and Technology by Scott Hunter Stark. Mix Books, ISBN: 0918371074
- Audiopro Home Recording Course Vol 1 : A Comprehensive Multimedia Audio Recording Text by Bill Gibson. Mix Books, ISBN: 0918371104
- Audiopro Home Recording Course Vol 2 : A Comprehensive Multimedia Audio Recording Text by Bill Gibson. Mix Books, ISBN: 0918371201

PHONIC PCR2213



PHONIC
PERFORMANCE ENGINEERING
<http://www.phonic.com>