

АКУСТИЧЕСКАЯ СИСТЕМА

P(A)450/550

РУКОВОДСТВО ПОЛЬЗОВАТЕЛЯ



PHONIC
www.phonic.com

АКУСТИЧЕСКАЯ СИСТЕМА

P(A)450/550

СОДЕРЖАНИЕ

Введение.....	3
Особенности.....	3
Меры безопасности.....	4
Уход.....	5
Пассивная акустическая система P450/550.....	5
Активная акустическая система PA450/550.....	5
Применение.....	7
Установка.....	10
Габариты.....	11
Блок-схема.....	12
Технические характеристики.....	14
Рекомендуемая литература.....	15

Phonic оставляет за собой право улучшать любую информацию, содержащуюся в этом документе, без предварительного уведомления.

Версия 1.2 29/04/03

ВВЕДЕНИЕ

Благодарим вас за приобретение акустической системы PHONIC P450/550 или PA450/550. При создании этих акустических систем использовался богатый опыт разработки профессионального аудио оборудования компании PHONIC. Эти акустические системы способны точно воспроизводить звук в широком диапазоне применений. Пожалуйста, уделите время для изучения этого руководства пользователя. Это поможет получить наибольшую отдачу и продлить срок использования оборудования. Сохраните руководство в безопасном месте для будущих обращений.

ОСОБЕННОСТИ

P450 и PA450

- Диапазон частот 50Гц-20кГц
- 12" длинноходный низкочастотный динамик
- Высокое звуковое давление/низкие искажения
- Многокамерный рупор с широким покрытием аудитории (90x45 градусов)
- Прессованная титановая основа
- Эргономичные рукоятки для транспортировки
- Могут устанавливаться в стойки, на подставки и объединяться в группы
- Могут использоваться в качестве монитора сцены
- Прочный ударостойкий и легкий корпус

P450

- Мощность 250 Ватт (номин.)/500 Ватт (программ.)
- Высокий уровень звукового давления, 96дБ@1Вт/1метр
- Разъемы SPEAKON и 1/4" джек в комплекте

PA450

- Мощность 330 Ватт (номин.) – 250 Вт НЧ/80 Вт Вч
- Встроенный высокоточный электронный кроссовер LINKWITZ-RILEY 24дБ/октава
- Микшер на три входа, 2-х полосный

эквалайзер и выход LINK OUT

- Максимальный уровень звукового давления 121дБ@1метр
- Электронная коррекция времени, выравнивание фазы и эквализация

P550 и PA550

- Диапазон частот 40Гц-20кГц
- 15" длинноходный низкочастотный динамик
- Высокое звуковое давление/низкие искажения
- Многокамерный рупор с широким покрытием аудитории (90x45 градусов)
- Прессованная титановая основа
- Эргономичные рукоятки для транспортировки
- Могут устанавливаться в стойки, на подставки и объединяться в группы
- Могут использоваться в качестве монитора сцены
- Прочный ударостойкий и легкий корпус

P550

- Мощность 300 Вт (номин.)\60 Вт (программ.)
- Высокий уровень звукового давления, 98дБ@1Вт/1метр
- Разъемы SPEAKON и 1/4" джек в комплекте

PA550

- Мощность 400 Вт (номин.) – 300Вт НЧ/100 Вт Вч доставляется на внутренние преобразователи
- Встроенный высокоточный электронный кроссовер LINKWITZ-RILEY 24дБ/октава
- Максимальный уровень звукового давления 124дБ@1метр
- Микшер на три входа, 2-х полосный эквалайзер и выход LINK OUT
- Электронная коррекция времени, выравнивание фазы и эквализация

Установите систему рядом с розеткой для упрощения подключения.

Подключите прилагаемый кабель питания к розетке с характеристиками, указанными в этом руководстве или на корпусе акустической системы.

Отключая кабель питания, держитесь за вилку. Не тяните кабель, чтобы не повредить его.

Не царапайте, не сгибайте, не перекручивайте, не тяните и не нагревайте кабель питания.

Не устанавливайте тяжелые предметы, включая эту акустическую систему на кабель питания. Не устанавливайте тяжелые предметы на кабель, прикрытый ковром.

Поврежденный кабель питания может послужить причиной пожара или удара электротоком.

Не касайтесь вилки кабеля питания мокрыми руками. Это может привести к удару электротоком.

Если вы уронили устройство или повредили его корпус, немедленно выключите устройство, отключите кабель питания от сети и свяжитесь с продавцом оборудования. Если вы проигнорируете эту инструкцию, дело может закончиться возгоранием или ударом электротоком.

Перед подключением устройства выключите аудио оборудование и колонки. Используйте правильные соединительные кабели и выполняйте соединения как описано в инструкции.

Всегда устанавливайте уровень громкости на минимум перед включением питания. Внезапный звуковой удар может привести к повреждению слуха.

При установке в рэк оставьте пространство для нормальной вентиляции.

Для обеспечения нормальной вентиляции при работе снимите заднюю стенку рэка или откройте вентиляционные отверстия.

При недостаточном потоке воздуха устройство может перегреться и воспламениться.

Устанавливая акустические системы в стойки, закрепите рукоятки колонок ремнем и зафиксируйте колонки на полу или у стены для предотвращения падения и повреждения. Не принимая предварительных мер безопасности, не устанавливайте в стойку более двух колонок.

Не используйте ручки для подвешивания колонок. При ее падении возможны несчастные случаи.

Разъемы XLR распаиваются следующим образом: контакт 1 земля, контакт 2 плюс, контакт 3 минус.

Использование сотового телефона рядом с устройством может вызвать шум. В этом случае переместите телефон подальше от устройства.

Не устанавливайте слишком высокий уровень громкости, так как это может вызвать повреждение слуха.

Во избежание удара электротоком избегайте попадания воды внутрь акустической системы.

Не устанавливайте емкости с жидкостями или небольшие металлические предметы на колонках.

Жидкость или металлические предметы могут попасть внутрь устройства и вызвать возгорание или удар электротоком.

Не снимайте крышку устройства. Возможен удар электротоком. При необходимости осмотра, ремонта или обслуживания обратитесь к компании продавцу.

Ни при каких условиях не модифицируйте устройство. Подобные действия могут привести к возгоранию или удару электротоком.

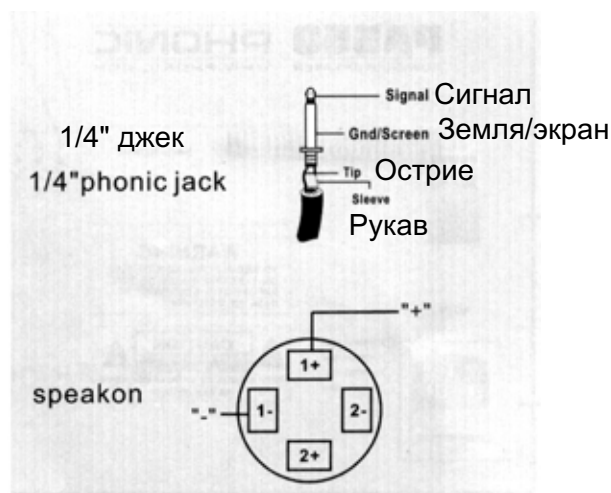
УХОД

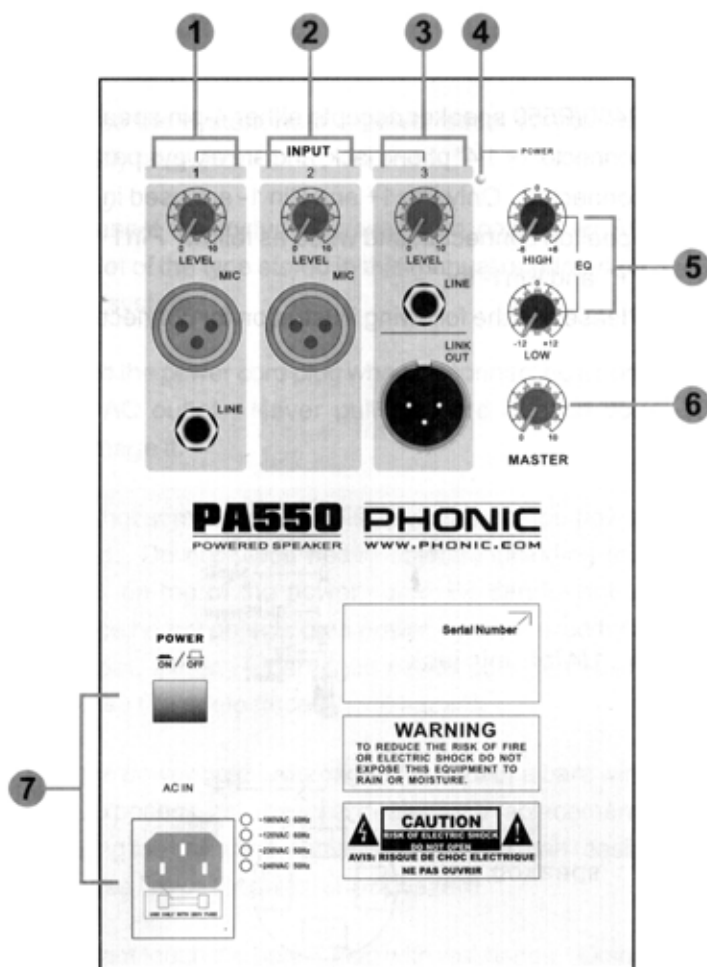
Эти акустические системы являются высококачественными устройствами, созданными по спецификации PHONIC. Перегрузка или перегрев устройства из-за неправильного подбора системы может повредить колонки. Для максимального продления времени работы рекомендуется оставлять между активной колонкой и стеной хотя бы несколько дюймов свободного места. Избегайте также подвергать колонку воздействию влаги или сильного холода. Не устанавливайте колонку рядом с бассейном, раковиной, ванной или во влажном подвале. Для очистки корпуса используйте влажную ткань.

Диаграммы замены и набор частей можно заказать у компании продавца. Для замены могут использоваться только идентичные части. Phonic не несет ответственности за неправильную починку замену и другие операции, выполняемые неквалифицированным персоналом.

P450/550

Акустическая система P450/550 подключается с помощью 4-х контактного разъема SPEAKON или 1/4" джека и всегда соединяется параллельно. В разъеме SPEAKON используются контакты 1+ и 1-, которые распаиваются следующим образом: Контакт 1+ -- "+", Контакт 1-- "-". Смотрите иллюстрацию подключения:





4. ИНДИКАТОР ПИТАНИЯ

Красный светодиодный индикатор загорается при включении питания.

5. ЭКВАЛАЙЗЕР

Регулятор ВЧ обеспечивает усиление или ослабление ВЧ сигнала на 6дБ.

Регулятор НЧ обеспечивает усиление или ослабление НЧ сигнала на 12дБ.

Для усиления сигнала вращайте регулятор по часовой стрелки, для ослабления против часовой стрелки.

6. МАСТЕР РЕГУЛЯТОР УРОВНЯ

Предназначен для изменений уровня громкости системы.

7. КНОПКА И РАЗЪЕМ ПИТАНИЯ

Подключите к разъему прилагаемый кабель питания, затем нажмите кнопку, чтобы включить систему. При этом загорятся светодиодные индикаторы на задней и лицевой панелях.

PA450/550

1. ВХОД 1

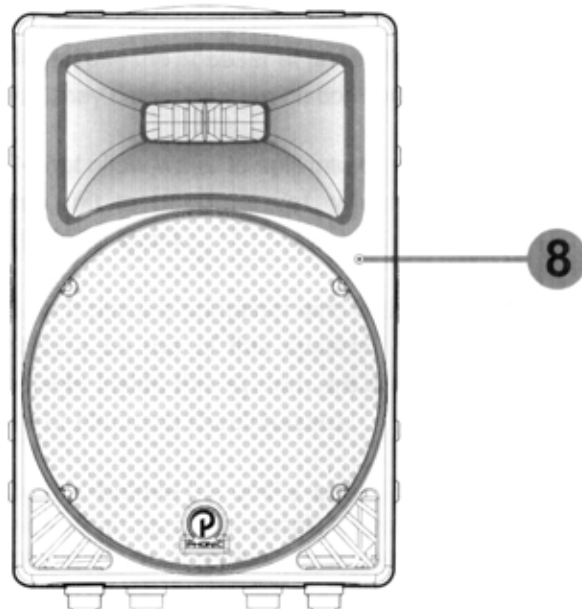
Симметричный разъем XLR для микрофона и симметричный разъем j» джека для источника линейного сигнала обеспечивает гибкое подключение различных источников сигнала. Регулятор уровня настраивает окончательный уровень сигнала входа 1.

2. ВХОД 2

Оснащен симметричным разъемом XLR для подключения микрофона. В путь сигнала входа 2 встроен низкочастотный обрезной фильтр, для удаления шума сцены. Регулятор уровня настраивает окончательный уровень сигнала входа 2.

3. ВХОД 3

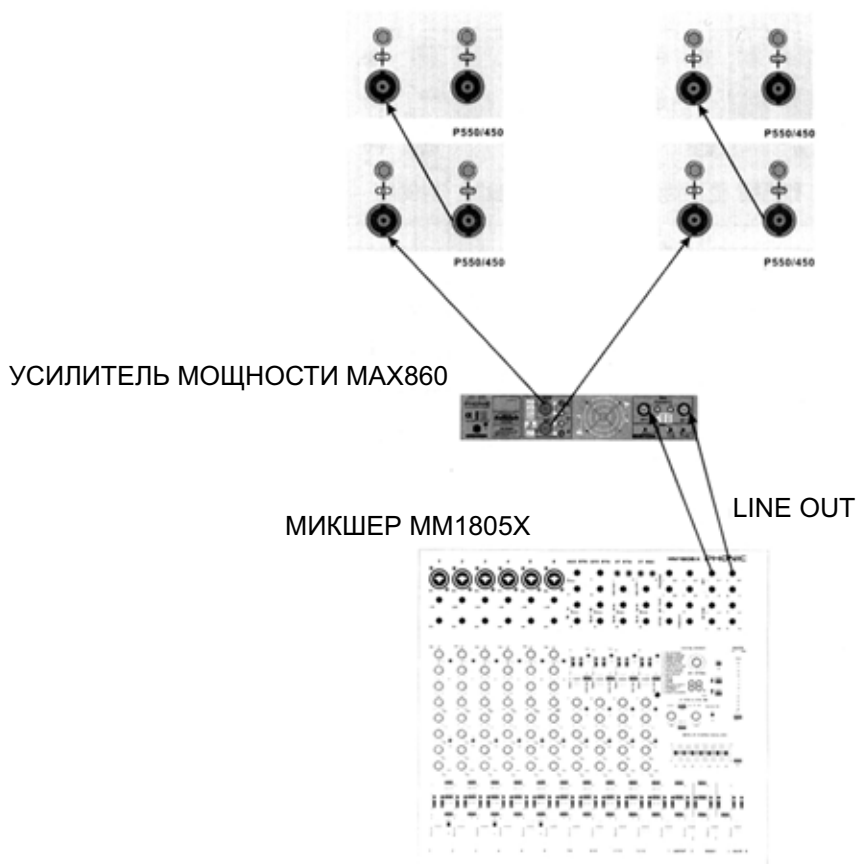
Вход 3 оснащен под симметричный разъем j» джек для подключения источника линейного сигнала. Регулятор уровня настраивает окончательный уровень сигнала входа 3. Также имеется разъем XLR для последовательного подключения другого PA450/550 или акустической системы.



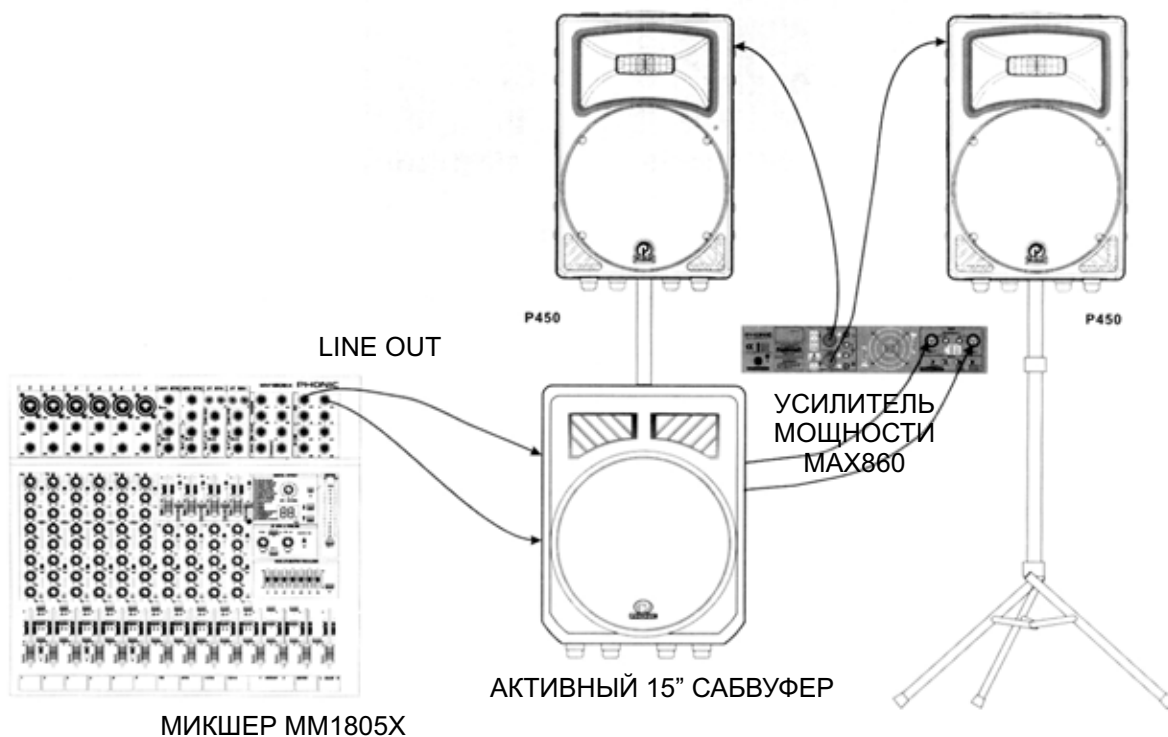
8. ИНДИКАТОР ПИТАНИЯ/ПЕРЕГРУЗКИ

Этот двухцветный индикатор на правой стороне лицевой панели загорается зеленым при включении питания и красным при перегрузки.

СТЕРЕО ПОДКЛЮЧЕНИЕ

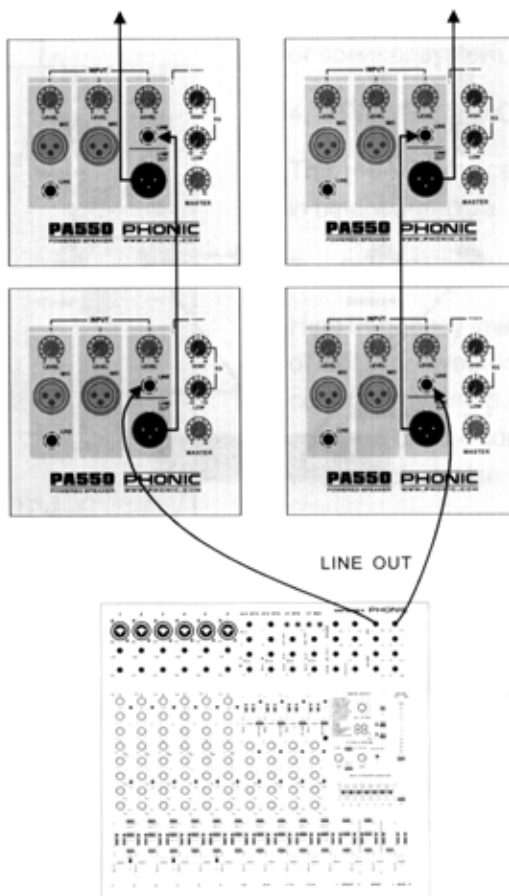


СТЕРЕО ПОДКЛЮЧЕНИЕ С АКТИВНЫМ САБВУФЕРОМ



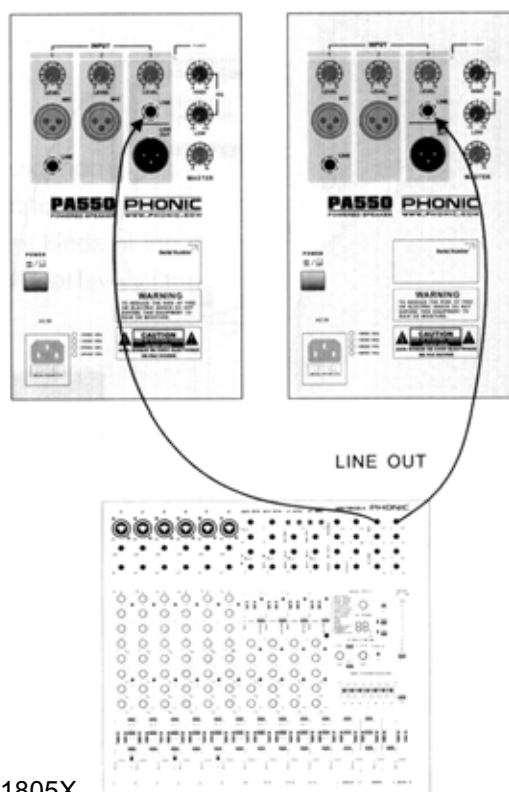
ПОСЛЕДОВАТЕЛЬНОЕ ПОДКЛЮЧЕНИЕ

К СЛЕДУЮЩЕЙ КОЛОНКЕ К СЛЕДУЮЩЕЙ КОЛОНКЕ



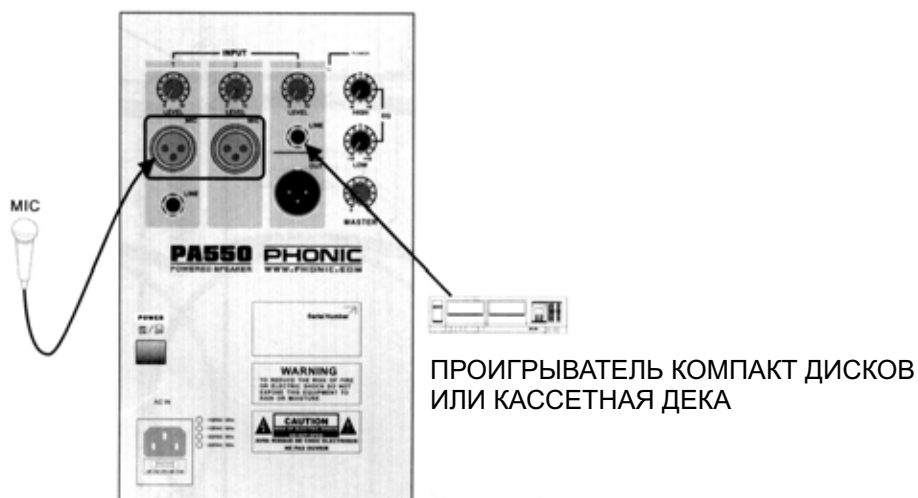
МИКСЕР MM1805X

СТЕРЕО ПОДКЛЮЧЕНИЕ



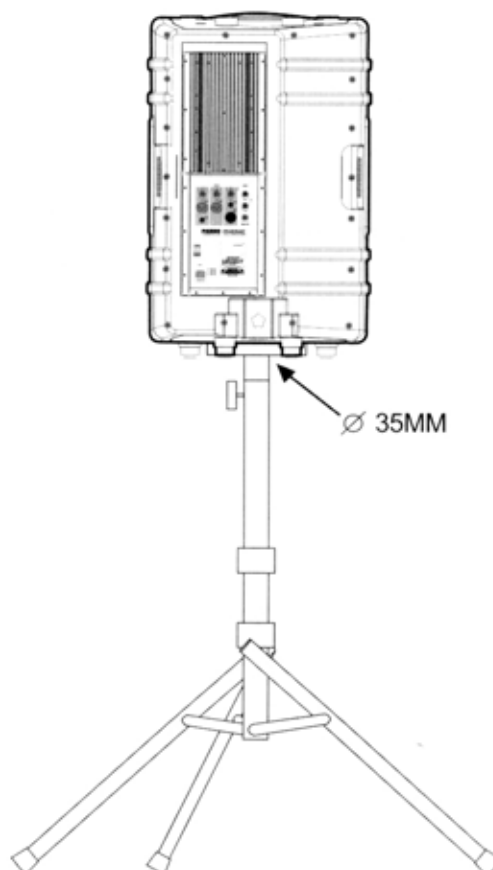
МИКСЕР MM1805X

РЕЧЬ (без внешнего микшера)

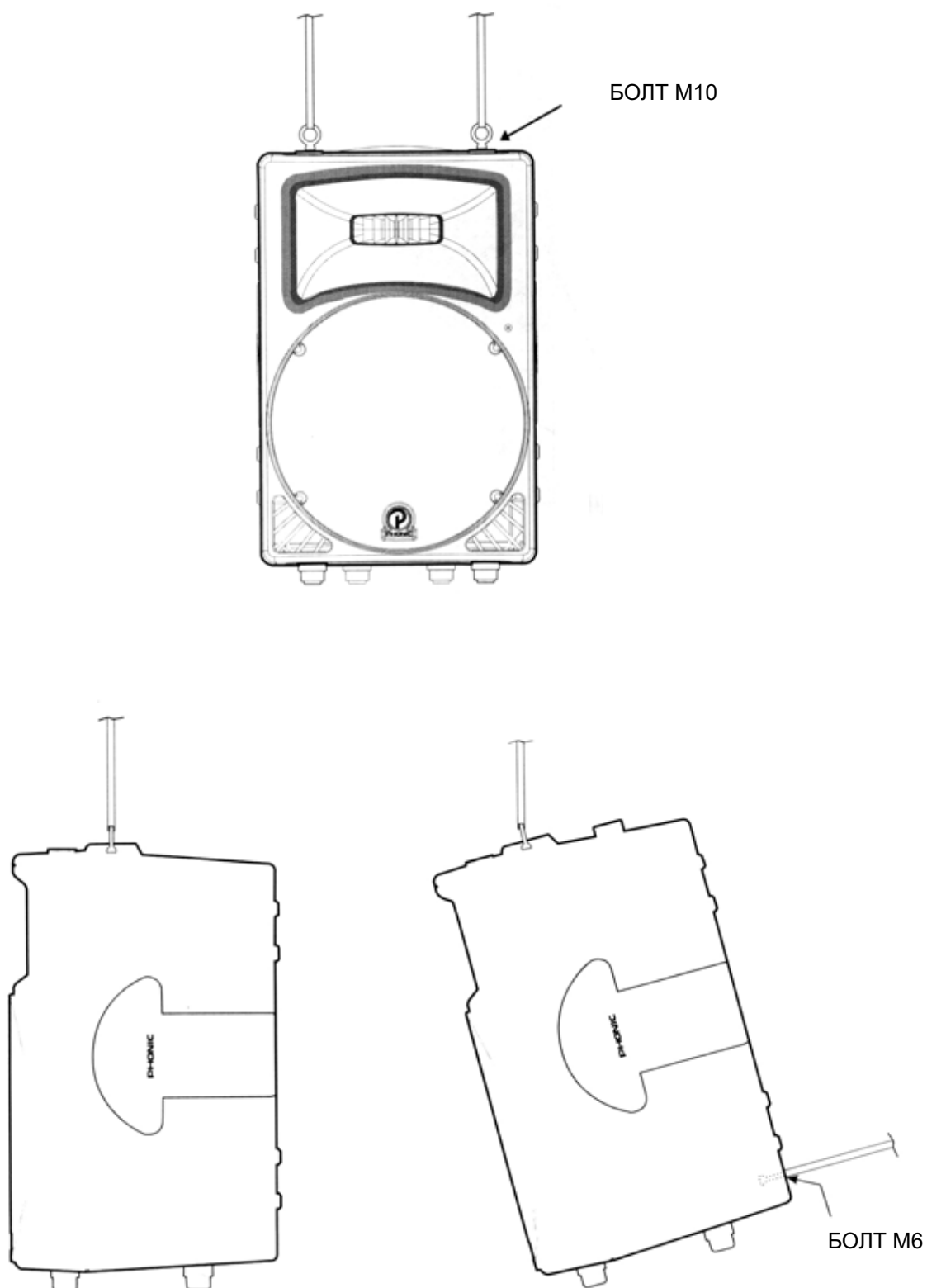


Колонку можно устанавливать на подставку Phonic S2 (опция)

- Установите подставку на ровную прочную не скользкую поверхность.
- Раздвиньте ножки подставки до упора.
- Зафиксируйте подставку (например, положив на ножки мешок с песком для увеличения устойчивости).

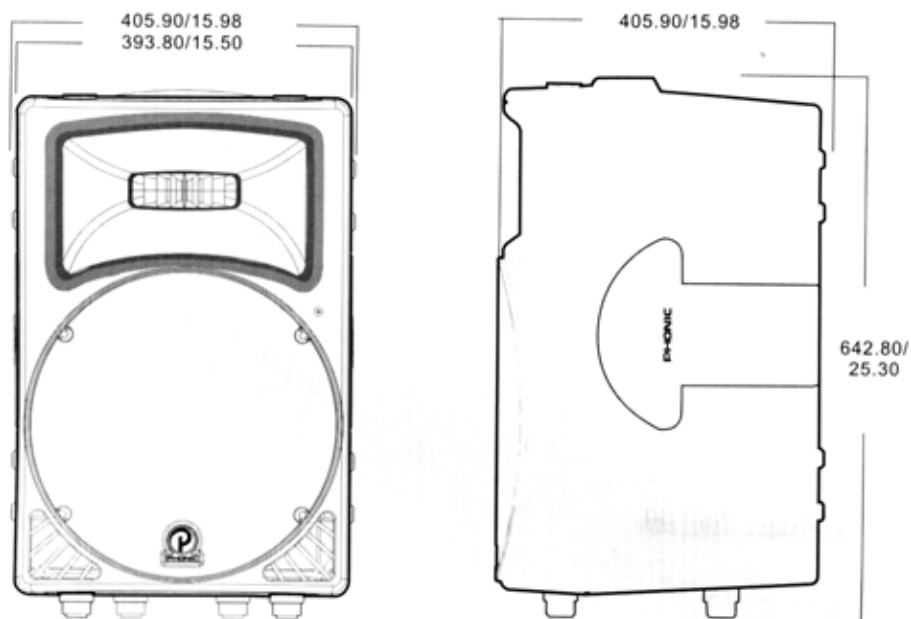


ПОДВЕШИВАНИЕ К ПОТОЛКУ БОЛТАМИ M10

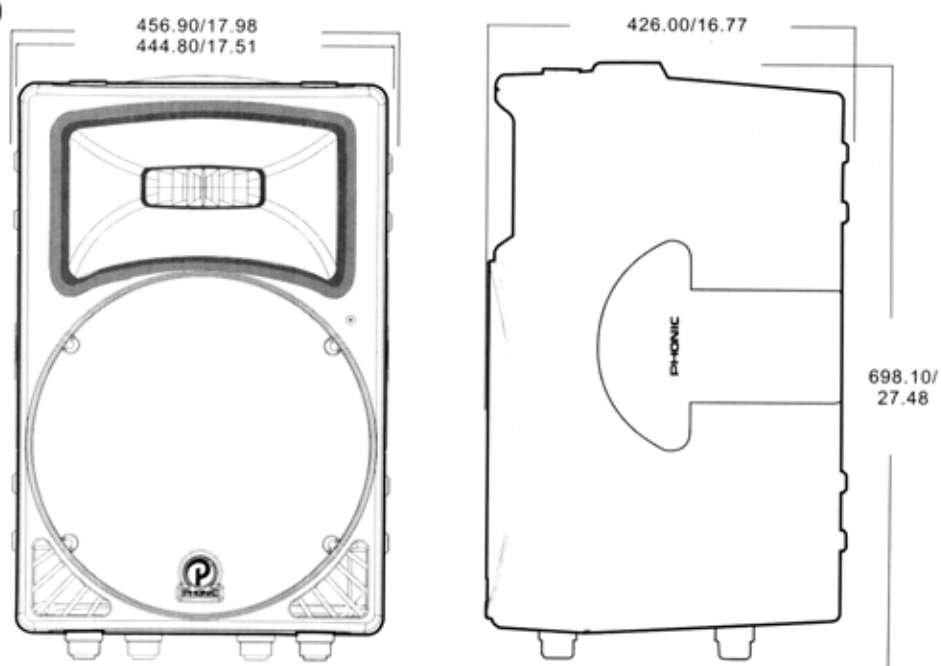


Колонка может быть подвешена под нужным углом с помощью болта m10

ГАБАРИТЫ

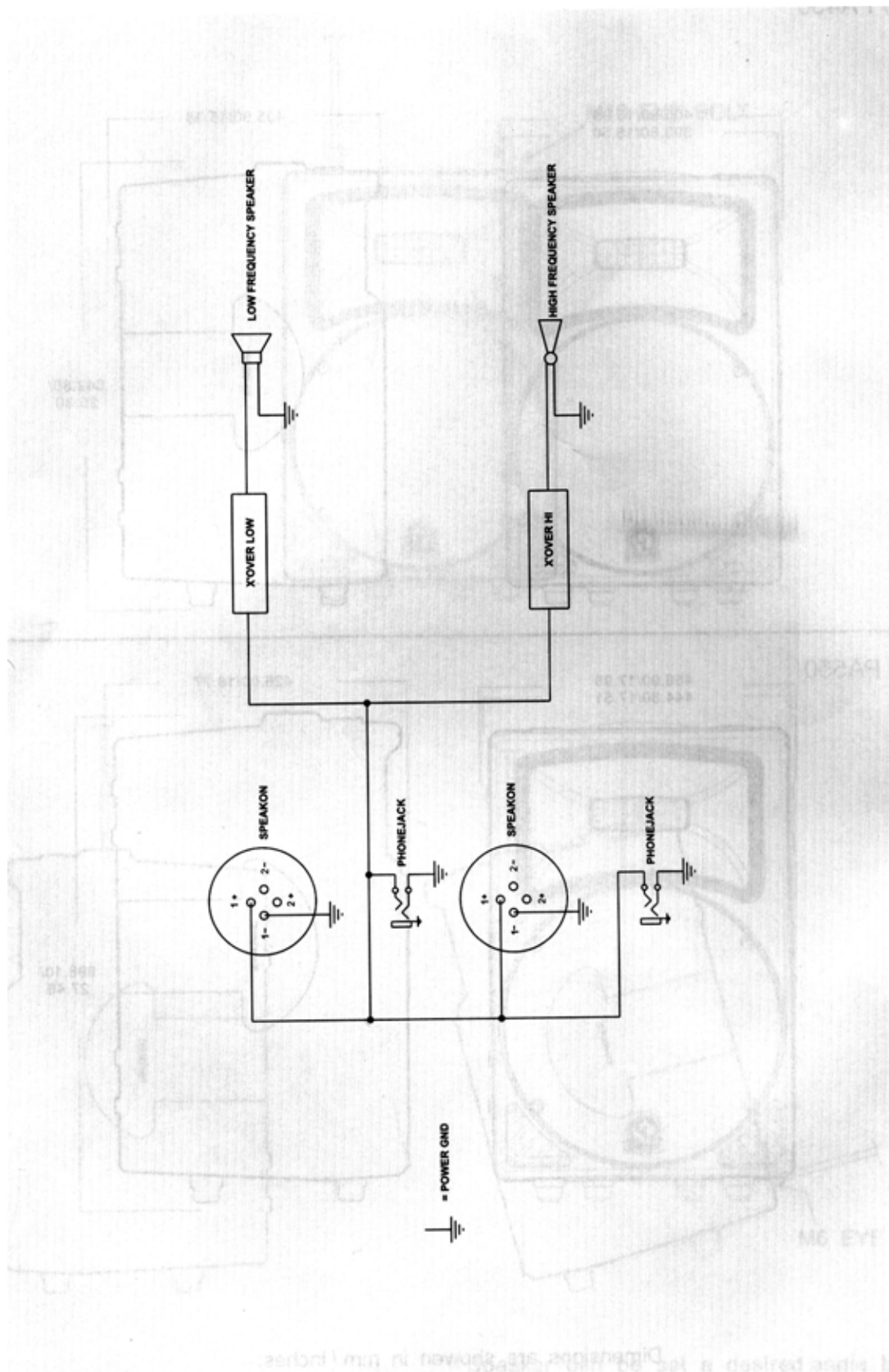


P550 / PA550

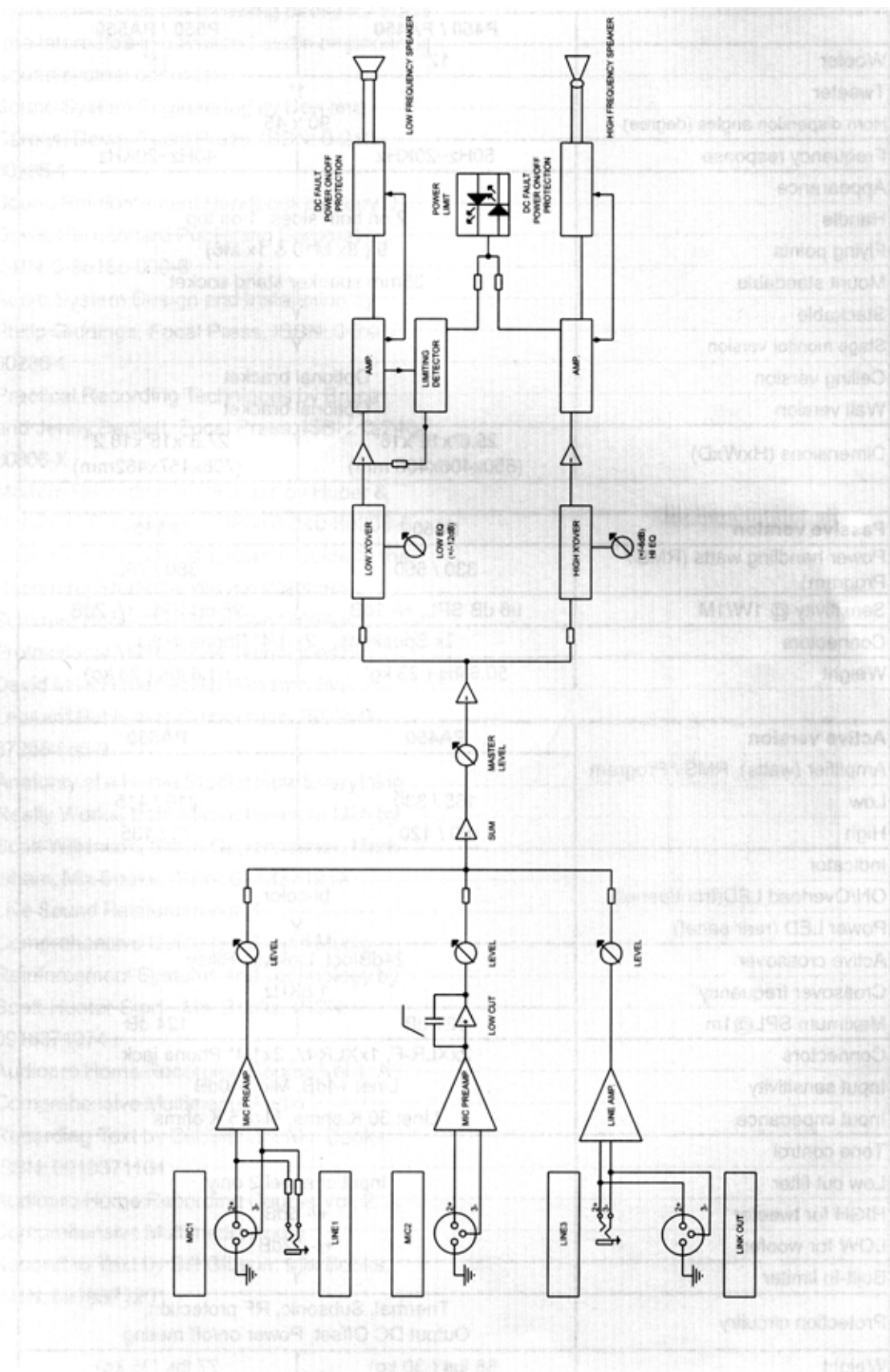


Габариты указаны в мм/дюймах

БЛОК-СХЕМА P450/550



БЛОК-СХЕМА PA450/550



ТЕХНИЧЕСКИЕ ХАРАКТЕРИСТИКИ

	P450/PA450	P550/PA550
НЧ динамик	12"	15"
ВЧ динамик		1"
Угол покрытия рупора (градусы)		90X45
Диапазон частот	50Гц~20кГц	40Гц~20кГц
Внешний вид		
Рукоятка		2 по бокам, 1 наверху
Точки закрепления		9 (8xM10 и 1xM6)
Крепление на подставке		35 мм крепление подставки
Установка в стойку		Да
Монитор сцены		Да
Возможность подвешивания на потолок		Опциональное крепление
Возможность подвешивания на стену		Опциональное крепление
Габариты (ВxШxГ)	25.6"x16"x16" (650x406x406мм)	27.8"x18"x18.2" (706x457x462мм)
Пассивная система	P450	P550
Мощность (номин./программ.)	250 / 500	300 / 600
Чувствительность @ 1Вт 1 метр	96дBSPL, +/-2дБ	98дBSPL, +/-2дБ
Разъемы	2xSpeakon, 2x1/4"Phone джек	
Масса	50.6 (23кг)	61.6(28кг)
Активная система	PA450	PA550
Мощность встроенного усилителя (номин./программ)	330W / 660W	400W / 800W
НЧ	250W / 500W	300W / 600W
ВЧ	80W / 160W	100W / 200W
Индикаторы		
Включение перегрузки (лицевая панель)		двухцветный
Питание (задняя панель)		Да
Активный кроссовер		24дБ/октава, Linkwitz-Riley
Частота кроссовера		1/8кГц
Максимальное звуковое давление @ 1 метр	121дБ	124дБ
Разъемы	2xXLR-F, 1xXLR-M, 2x1/4"Phone джек	
Входная чувствительность	Line:+4дБ, MIC: -40дБ	
Входное сопротивление	Line: 30 К Ом, MIC: 5К Ом	
Регулировка тембра		
Обрезной НЧ фильтр		Только входной канал 2
ВЧ		+/-6дБ
НЧ		+/-12дБ
Встроенный лимитер		Да
Блоки защиты	Термальная, защита от инфразвука, радиочастотная, защита при включении/выключении, защита от постоянного тока на выходе	
Масса	66(30кг)	77(35кг)

РЕКОМЕНДУЕМАЯ ЛИТЕРАТУРА

Компания Phonic рекомендует следующую литературу тем, кто интересуется звуковой режиссурой и обработкой звука:

- Sound System Engineering by Don and Carolyn Davis, Focal Press, ISBN: 0-240-80305-1
- Sound Reinforcement Handbook by Gary D. Davis, Hal Leonard Publishing Corporation, ISBN: 0-88188-900-8
- Audio System Design and Installation by Philip Giddings, Focal Press, ISBN: 0-240-80286-1
- Practical Recording Techniques by Bruce and Jenny Bartlett, Focal Press, ISBN: 0-240-80306-X
- Modern Recording Techniques by Huber & Runstein, Focal Press, ISBN: 0-240-80308-6
- Sound Advice – The Musician’s Guide to the Recording Studio by Wayne Wadham, Schirmer Books, ISBN: 0-02-872694-4
- Professional Microphone Techniques by David Mills Huber, Philip Williams. Hal Leonard Publishing Corporation, ISBN: 0-87288-685-9
- Anatomy of a Home Studio: How Everything Really Works, from Microphones to Midi by Scott Wilkinson, Steve Oppenheimer, Mark Isham. Mix Books, ISBN: 091837121X
- Live Sound Reinforcement: A Comprehensive Guide to P.A. and Music Reinforcement Systems and Technology by Scott Hunter Stark. Mix Books, ISBN: 0918371074
- Audiopro Home Recording Course Vol 1: A Comprehensive Multimedia Audio Recording Text by Bill Gibson. Mix Books, ISBN: 0918371104
- Audiopro Home Recording Course Vol. 2: A Comprehensive Multimedia Audio Recording Text by Bill Gibson. Mix Books, ISBN: 0918371201

PHONIC
WWW.PHONIC.COM