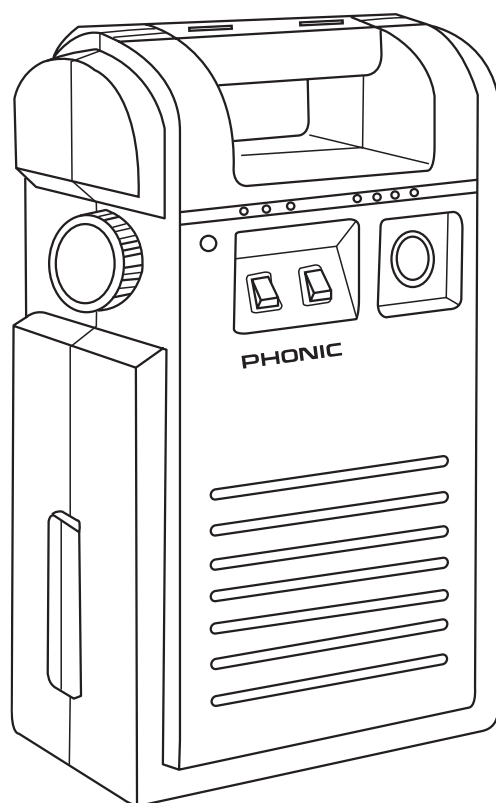


PHONIC

BP-RG

电池组件



简体中文

使用手册

重要安全说明

1. 请在使用本机前，仔细阅读以下说明。
2. 请保留本使用手册，以便日后参考。
3. 为保障操作安全，请注意所有安全警告。
4. 请遵守本使用手册内所有的操作说明。
5. 请不要在靠近水的地方，或任何空气潮湿的地点操作本机。
6. 本机只能用干燥布料擦拭，请勿使用喷雾式或液体清洁剂。清洁本机前请先将电源插头拔掉。
7. 请勿遮盖任何散热口。确实依照本使用手册来安装本机。
8. 请勿将本机安装在任何热源附近。例如：暖气、电暖气、炉灶或其它发热的装置(包括功率扩大机)
9. 请注意极性或接地式电源插头的安全目的。极性电源插头有宽窄两个宽扁金属插脚。接地式电源插头有两支宽扁金属插脚和第三支接地插脚。较宽的金属插脚(极性电源插头)或第三支接地插脚(接地式电源插头)是为安全要求而制定的。如果随机所附的插头与您的插座不符，请在更换不符的插座前，先咨询电工人员。
10. 请不要踩踏或挤压电源线，尤其是插头、便利插座、电源线与机身相接处。
11. 本机只可以使用生产商指定的零件/配件。
12. 本机只可以使用与本机搭售或由生产商指定的机柜、支架、三脚架、拖架或桌子。在使用机柜时，请小心移动已安装设备的机柜，以避免机柜翻倒造成身体伤害。
13. 在雷雨天或长期不使用的情况下，请拔掉电源插头。
14. 所有检查与维修都必须交给合格的维修人员。本机的任何损伤都须要检修，例如：电源线或插头受损，曾有液体溅入或物体掉入机身内，曾暴露于雨天或潮湿的地方，不正常的运作，或曾掉落等。



三角形闪电标志是用来警告用户，装置内的非绝缘危险电压足以造成使人触电的危险性



三角形惊叹号标志是用来警告用户随机使用手册中有重要操作与保养维修说明

警告：为减少火灾或触电的危险性，请勿将本机暴露于雨天或潮湿的地方。

注意：任何未经本使用手册许可的操控，调整或设定步骤都可能产生危险的电磁幅射。

BP-RG

电池组件

简体中文使用手册

产品目录

简介	4
性能特点	4
注意事项	4
附件	4
面板介绍	5
操作指南.....	6
充电信息	6
充电方法	6
尺寸	7
服务及保证	8

简介

感谢您选购Phonic高质量产品!

BP-RG是我们专业工程师专业设计的与RoadGear配套使用的电池组件. 有了BP-RG, 您就可以在无交流电输入的情况下连续4小时给RoadGear供电. 此电池组件应接直流-直流转换器, 将电流转换至安全电平供RoadGear使用. 此电池组件还有电灯, 可供在黑暗环境中使用.

使用前, 请仔细阅读使用手册, 因为它囊括了本产品的所有重要信息. 读完请妥善保存, 以便日后参阅.

产品特点

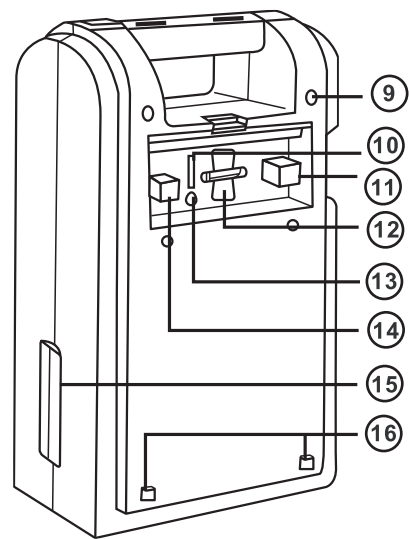
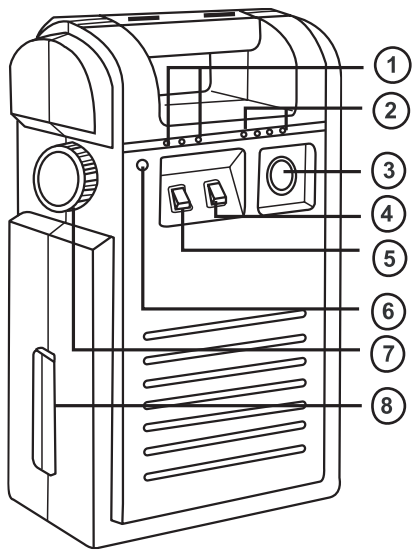
- DC 12V伏特 22Ah安培电源转换器
- 可充电的12 DC-DC转换器, 可为RoadGear提供可移动式电源
- 构造精巧牢固, 表现持久出色
- 置有紧急照明灯座, 应用更广泛
- 尺寸: 225x95x325 (mm)/8.88x3.75x12.8(inch)
- 淨重:7.75kg / (17.07lb)

注意:

1. 为了省电, 不用时请断开电源.
2. 充电及使用时, 请将本机垂直立起.
3. 请将本机充满电以确保电池的最佳工作状态. 如果电池长期不用, 可能会作废或造成损坏, 请您及时充电以避免此类情况的发生.
4. 充电时请用配套的交流电源充电器. 否则如果因为不当操作对本机或其它设备造成损坏, Phonic恕不承担责任.
5. 如果电池发生故障, 请到购买此产品的经销商处进行调换, 费用自理. 请勿随意丢弃废旧电池, 请妥善处理.
6. 避免阳光直射, 避免过热过冷或受潮, 置于儿童不能触及处.
7. 为防止短路, 请勿将金属直接接触电源插头. 如果发生短路, 保险丝熔丝, 为使其能继续工作请及时更换新的保险丝.

内置附件:

一个交流至直流电充电变压器



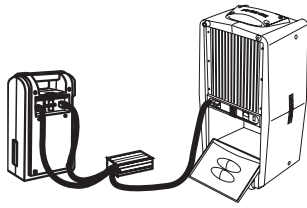
面板介绍

面板

1. Charging Indicators (CHARGE, 80%, FULL)
充电指示灯 (充电, 80%, 100%充满)
2. Power Level Indicators (1xRed, 3xGreen)
电平指示灯 (1x红, 3x绿)
3. Cigarette Lighter Socket
灯座
4. Power ON/OFF Switch
电源开关
5. ON/OFF Switch for the Flashlight
闪光灯ON/OFF开关
6. AC-Power Connector
AC电源连接器
7. Flashlight
照明灯
8. Left Holder-Grip
把手

背板

9. Power / Output
电源/输出
10. Spare Fuse
备用保险丝
11. Negative (-) PowerTerminal
负极电源端子
12. Fuse
保险丝
13. Holder Cavity for Spare Bulb
备用灯泡盒
14. Positive (+) PowerTerminal
正极电源端子
15. Right Holder-Grip
右侧固定把手
16. Holder for Back Lid
后盖固定座



操作指南

1. 将BP-RG连到DC-DC转换器 (CV-RG) 和RoadGear产品上, 注意为避免损坏设备, 请将BG-RG的正负极正确连接到DC-DC转换器.
2. 打开电源开关.
3. 本机充电时可以同时使用.
4. 如果环境需要, 还可以打开电灯开关, 电灯可持续照明25小时.

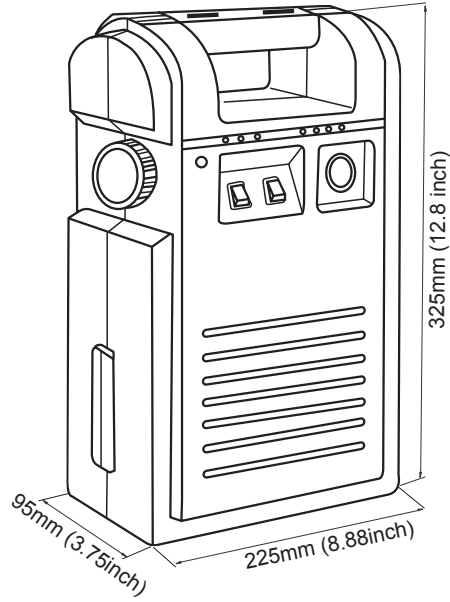
充电信息:

1. 电池组件无记忆, 所以无需放电完毕即可随时充电.
2. 4盏LED指示灯可同时显示充电状况, 如果电量很低, 就会自动切断电源, 并有声音提醒您及时充电, 如果电池组件长期不充电, 则可能会完全耗尽而损坏电池.

充电:

1. 将AC电源变压器接至墙上插座, 并将其DC插头插入电池组件. 充电 LED就会亮灯显示充电状况. 如果LED没亮, 说明您可能经墙上插座没接通电源, 或是没有正确插入AC变压器或DC插头.
2. 因为低电量时充电速度比较快, 此时只需一段时间就可将电池充至80%, 此时电池组件接近充满, 80%LED指示灯就会亮; 从而80%充满到完全充满时, 因为内建保护线路设计, 充电速度就会减慢, 以达最佳充电效能.
3. 充电充满时充满指示灯就会亮, 同时请停止充电, 以避免过量充电可能造成的损害.

尺寸



购买 Phonic 产品及周边器材

如顾客需购买 Phonic 产品及周边器材,请与授权的 Phonic 经销商取得联系.浏览我们的 www.phonic.com 网站,点击 Get Gear 详知 Phonic 经销商联系方式,也可直接与 Phonic 联系,我们将快速搜索到您所在区域的 Phonic 经销商.

服务与维修

Phonic 在全球遍布了 100 家服务中心.对于顾客所需求的各项服务,维修和更换部件,请联系你所在地区的 Phonic 经销商.但请用户不要自行维修否则无法提供安全保障.

产品保证信息

Phonic 承诺对每项产品提供最完善的质量服务保证.根据顾客群体所在地区扩展我们的服务覆盖范围.从购买日期起顾客可享有一年的免费保修,还可在保修期内更换产品.请保管好产品购买的收据,以此凭证寻求服务保证.未获 RMA 号我们不接受退货或提供免费维修. 保修服务只限于正常使用下有效,用户需按照说明正确使用,如肆意破坏或擅自修理机器,意外事故,错误使用,疏忽都不属于保修范围.

此外,保证服务也只限于在 Phonic 经销商处购买有效.您想详细了解保证信息,请登入 <http://www.phonic.com>.

客户服务和技术支持

欢迎您登入我们的网站 <http://www.phonic.com/help/>.在这里您可寻求到各种咨询,技术提示,驱动器下载,退货说明和其它有效信息.我们将竭力为您解答各种疑问,提供最完善的服务.

丰钜克国际贸易(上海)有限公司
上海市徐汇区零陵路899号19楼G座
(飞洲国际大厦)
(21)5489-0022
support@phonic.com
<http://www.phonic.com>

PHONIC