

JUBI 12A LITE

Altavoz Activo de 12"

JUBI 15A LITE

Altavoz Activo de 15"

Características

- ▶ Sonido y potencia increíble y un estilo único en un recinto ligero y durable
- ▶ 150 vatios de potencia (RMS) de tecnologías de clase D;
- ▶ Niveles de presión sonora máxima de 96 dB
- ▶ Woofer de 12" o 15" emparejado con un tweeters de compresión
- ▶ Respuesta de frecuencia plana entre 50Hz y 18kHz
- ▶ 2 canales mic/línea de mezcla a bordo: consiste en tomas combo y el canal de línea TRS de 6.35mm y conectores estéreo RCA
- ▶ Graba audio directamente a las unidades flash
- ▶ USBReproducción de audio digital MP3 desde dispositivos USB Flash
- ▶ Envío de señal principal a altavoces o amplificadores adicionales a través de un conector de salida XLR balanceada de 6.35mm
- ▶ Orden de cuarta fase con precisión de Linkwitz-Riley
- ▶ Recinto polímero resistente a impactos con refuerzos internos incluidos
- ▶ Rejilla de acero (1,2 mm) parte frontal (protección adicional del cono del altavoz)
- ▶ Rotary EQ controls for high and low frequency audio

Visión de conjunto

El Jubi 12A Lite y Jubi 15A Lite de Phonic establecen un nuevo paradigma para altavoces moldeados pasivos. El amplificador de Jubi (RMS) de 150 vatios utiliza tecnología de clase D para producir un aplastante 96dB SPL máximo, proporcionando suficiente energía para una amplia gama de tipos y tamaños de conciertos.. Un diseño ligero y montajes en poste robustos hacen que el Jubi sea el más versátil altavoz activo, portátil actual. Los ingenieros de Phonic diseñaron un woofer de alta factor potencia BL y un tweeter de compresión para lograr un entorno acústico asombrosamente amplio y lograr una transparencia de sonido característica a Jubi. Un recinto de polímero cuidadosamente elaborado con curvaturas verticales para mejorar la precisión acústica, reduciendo al mínimo la difracción interna. Por último, la fiabilidad y la durabilidad fueron el factor primordial en todo el desarrollo del altavoz Jubi. Con de 150 vatios de potencia, un mezclador de 2 canales a bordo, transductores diseñados a la medida, y una increíble versatilidad, el Jubi 12A Lite y el Jubi 15A Lite de Phonic son altavoces a tener en cuenta.

El Woofers y tweeters diseñados como se debe

A diferencia de muchos fabricantes de altavoces que utilizan woofers y tweeters OEM premontados, los transductores de Jubi están diseñados desde cero - hecho a medida para el recinto único de Jubi. Todo, desde la pulpa de cono, a la curvatura de la membrana de titanio del altavoz, a las características del campo magnético, es exclusivamente de Phonic, exclusivamente de Jubi. El woofers de estado-del-arte de 12"o 15" tiene un alto factor de fuerza BL y una extensión de largo alcance que producen graves maravillosamente profundas y un definido tradicionalmente inalcanzables en recintos pequeños. El tweeter 1" de compresión de titanio puro y un cuerno cónico de 95 grado completa el diseño perfecto en el cual resultara el sonido transparente y cristalino de Jubi.

La información contenida en este documento está sujeta a cambios sin previo aviso.



Electrónica avanzada. Fiabilidad avanzada

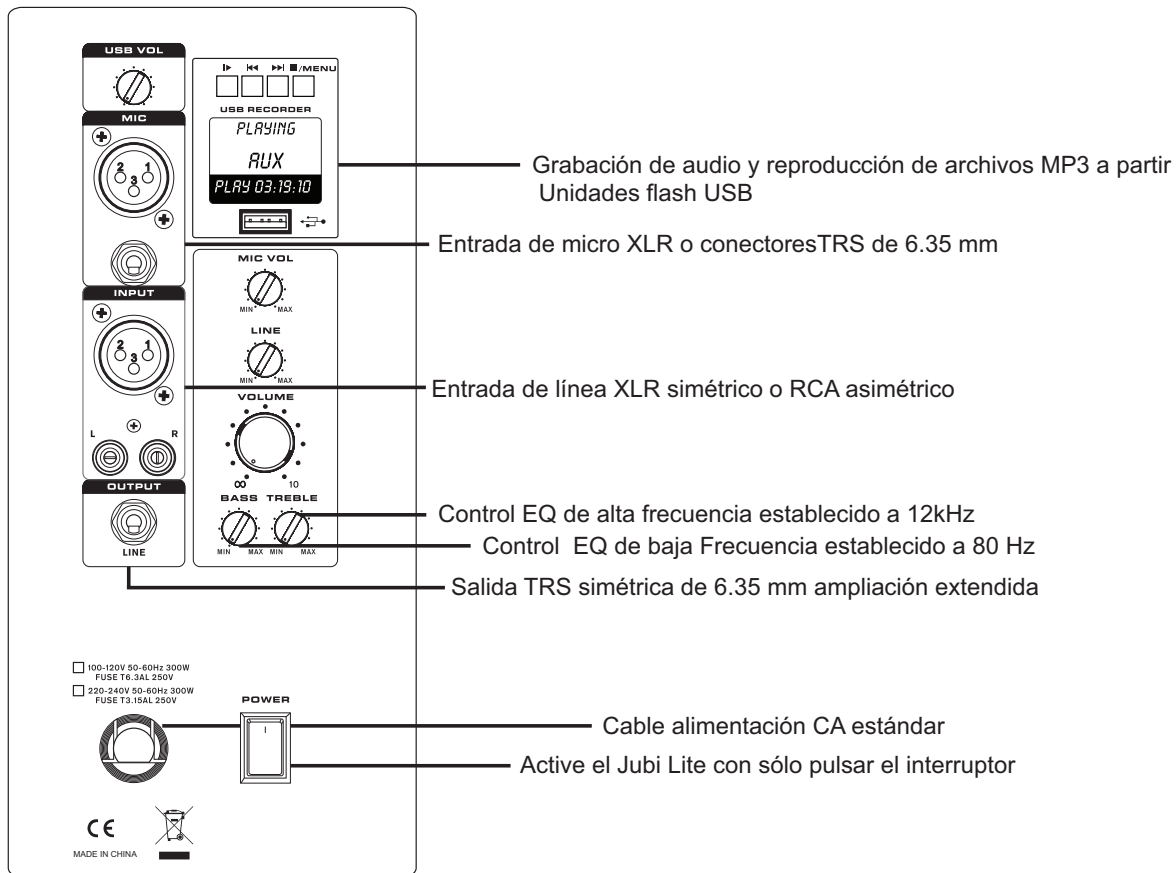
Con más de 35 años de experiencia, Phonic tiene pocos iguales en lo que respecta a la tecnología de ingeniería eléctrica avanzada. Con la serie Jubi esta experiencia acumulada está en exhibición. Las características principales incluyen:

- ▶ Tiempo de alineación y de corrección de fase: En pruebas de audición, a muchos le parecen que los altavoces de la serie Jubi son más "real" o más "en vivo" que otros oradores. Esto se debe a la electrónica activa de Phonic que aseguran que los sonidos de la Jubi alcanzan los oídos de los oyentes en los momentos precisos en lo cual la grabación original lo preavisaba.
- ▶ Alto Factor de amortiguación y estabilización Woofer: Los altavoces Jubi tienen altos factores de amortiguación del amplificador para asegurar que los woofers lleguen a una excursión óptima. Además, los ingenieros de Phonic han añadido circuitos para gestionar la realimentación eléctrica teniendo por efecto de estabilizar eA movimiento woofer. El factor amplificador de alta amortiguación y circuitos de estabilización dan a la Jubi su profundidad y claridad espectacular.
- ▶ Protección del transductor: Electrónica activa supervisan tweeter y woofer de excursión, previniendo defectos de audio, la distorsión y daños en los altavoces.
- ▶ Precisión de fase Linkwitz-Riley Cuarto orden
- ▶ Protección térmica: función de precaución que corta el Jubi en caso de sobrecalentamiento.

Con la experiencia y la tecnología viene una fiabilidad excepcional. Pero nunca se puede ser demasiado cuidadoso! A partir de la fecha de lanzamiento, los altavoces Jubi han registrado más de 1000 horas de prueba en circunstancias reales y análisis de laboratorio, lo que garantiza un notable nivel de fiabilidad. Desde hornos calientes, a salas de congelación bajo cero, a las cámaras de alta humedad, a los picos de tensión eléctrica, el Jubi lo ha soportado todo.

Página 1

Características del panel posterior



Especificaciones

	Jubi 12A Lite	Jubi 15A Lite
Woofers	12 "	15 "
Tweeter	Conductor de la compresión	Conductor de la compresión
RMS	150 Watts	150 Watts
Max. potencia	200 Watts	200 Watts
THD mínimo	0,01%	0,01%
Respuesta de frecuencia	50 Hz a 18 kHz	50 Hz a 18 kHz
Presión de sonido	96 dB	96 dB
Canales totales	2	2
Entradas		

SERIES JUBI

Altavoces Profesionales Activo

micrófono	1 XLR + 1 TRS	1 XLR + 1 TRS
línea	1 XLR + 1 estéreo RCA	1 XLR + 1 estéreo RCA
MP3	USB (Record + Reproducción)	USB (Record + Reproducción)
salida		
salida de audio	1 xTRS de 6.35 mm	1 x TRS de 6.35 mm
EQ	Agudos (12 kHz), Bajo (80Hz)	Agudos (12 kHz), Bajo (80Hz)
Dimensiones (HxWxD)	559 x 370 x 277 mm (22 "x 14,56" x 10,9 ")	679 x 450 x 345 mm (26,73 "x 17,71" x 13,58 ")
