

## PAA3

Analizador de Audio Portátil con Interfase USB



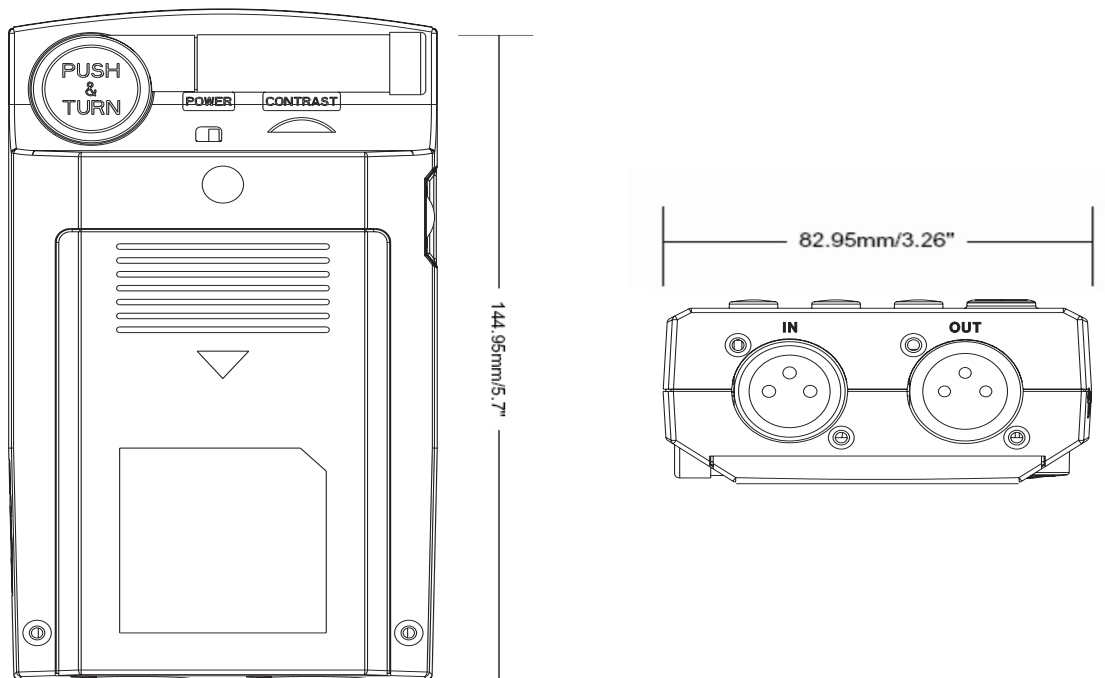
## Características

- ▶ Analizador de Espectro en Tiempo Real de 31-bandas
- ▶ Pantalla de configuración para valor de EQ de 31-bandas (Aumento/Corte)
- ▶ Medición RT60
- ▶ Micrófono integrado de medición calibrada
- ▶ Chequeador de fase
- ▶ Generador de ruido con ruido rosa, señal de 1KHZ y prueba de polaridad, salida balanceada
- ▶ Memoria y función de calculo de promedio
- ▶ Calibración de medidor SPL a través de calibrador de nivel de sonido
- ▶ Medidor de Nivel de Presión de Sonido desde 30dB~130 dB
- ▶ Display de medición de señal de línea en dBu, dBV o Voltios (AC)
- ▶ Medidor SPL y de nivel con tres selecciones de gama de nivel
- ▶ Muestreo de nivel máximo, control de pico
- ▶ Sockets de salida y entrada XLR
- ▶ Interfase USB para control de software de computadora de escritorio
- ▶ Audio test signal CD and supporting software
- ▶ Muestreo de Máximo Nivel, Peak Hold
- ▶ Tres modos de potencia: (1) Ahorro de Energía (2) Encendido (3) Apagado
- ▶ Opera por siete horas con cuatro baterías AA
- ▶ Adaptador de energía AC incluido

## Descripción

PAA3 es un analizador audio portátil sumamente preciso que brinda a los ingenieros de sonido una rica variedad de herramientas de análisis de sonido. Las características incluyen análisis de espectro en tiempo real de 31-bandas, RT60, SPL y medidor de línea, generador interno, programa del ajuste de EQ, calibración del micrófono y capacidades de chequeo de fase de altavoz. Todas las funciones y menús pueden ser accedidos a través de un dial jog central, dejando su otra mano libre para ajustar las configuraciones de audio. Se carga fácilmente la información y los ajustes a su computadora vía interfase USB integrado. La pantalla grande LCD tiene una contraluz visible para ayudarle a ver en un ambiente oscuro. Y con una duración de batería de 7 horas, el PAA3 es la herramienta multifuncional para todo ingeniero de audio serio.

### Dimensiones



### Especificaciones

Entrada/Salida:	
Micrófono	Micrófono de condensador integrado miniatura omni dirección
Línea	Jacks XLR para entrada y salida de línea
Puerto de Dato	Interfase USB 1.1
Display:	Pantalla LCD 160X160 con ajuste de contraste y luz posterior
SPL, dBu, dBV, Voltaje	Pantalla digital y Gráfico de barras
RTA	31-bandas, 0.5dB resolución de frecuencia de centro ISO estándar de 20Hz a 20KHz
Gama de Medición	
SPL (entrada de micrófono)	30 a 130 dB SPL
dBu (entrada de línea)	-50 a +40 dBu
dBV (entrada de línea)	-52 a +38 dBV
Voltaje (entrada de línea)	5 mV a 80 V
Configuración	
Ponderación	A, C o Plana
Control Peak	ENCENDIDO/APAGADO
Display de nivel máximo	RECONFIGURAR
Tiempo de respuesta	35 ms, 125 ms, 250 ms, 1 sec
Otras Funciones	
RT60	Muestreo tiempo de reverberación, hasta 30 segundos
Memoria	10 RTA+ 6 calculo de promedio
Calculo promedio	Para 10 RTA memorias
Pantalla de configuración de valor EQ	31-bandas
Chequeador de fase	A través de la señal de polaridad
Transmisión	Operación simultánea con PC o portátil a través de puerto USB
Generador de Ruido (basado en fuente de energía 6VDC)	
Ruido rosa	Salida balanceada, -10 dBu
Señal de 1K Hz	Salida balanceada, -10 dBu
Señal de Polaridad	Salida balanceada, -10 dBu
Fuente de Alimentación	4 x baterías AA (duración de batería: hasta 7 horas con batería alcalina) o adaptador externo de 6 VDC
Dimensiones (Al x An x P)	144.95x82.95x39.42mm (5.7"x3.26"x1.55")
Peso (con batería)	354 g (0.78lbs)