

Características

- ▶ Solución de sonido batería potenciada ultra durable & liviano (16kg)
- ▶ 320 Watt amplificadora de tecnología Clase D
- ▶ Máximo SPL de 115dB con alcance a un público de 1.500 personas
- ▶ Encerado polímero resistente anti-impactos con reforzamiento interno
- ▶ Tweeter de titanio puro 1" y woofer de 10"
- ▶ Respuesta de frecuencia plana entre 50Hz - 18kHz
- ▶ Manillas metálicas retractables y ruedas para excelente portabilidad
- ▶ 3-Canales abordo de la mezcladora: Dual combo jacks (XLR & ¼"), RCA y mini estéreo
- ▶ Sistema de Micrófono Inalámbrico Avanzado con buscador de auto-escaneo para frecuencias
- ▶ Añade hasta dos altavoces pasivos de acompañamiento con Speakon jack potenciado
- ▶ Tiempo de operación 7-10 horas a toda potencia con baterías cargadas
- ▶ Circuito de protección para batería que protege la batería durante almacenaje
- ▶ Control de tono y efectos de eco reverb
- ▶ Indicador de estado de batería 4-segmentos
- ▶ Característica para reducción de música "Prioridad de Voz"
- ▶ Compartimiento de almacenaje integrado para micrófonos
- ▶ CD y MP3 reproductor/grabador todo en uno (opcional)

Perspectiva

El Safari 3000 es lo último en solución de sonido batería potenciada equipada todo en conjunto. Potenciada por amplificadores de Clase D que hacen entrega de 320 Watts en demanda, el Safari 3000 puede alcanzar a más de 1.500 personas con un máximo SPL de 115dB. Con un liviano peso de 16kg, dicha unidad es diseñada con excelente portabilidad. Con manilla metálica retractable, ruedas y compartimiento integrado para almacenaje de micrófono, que facilita el transporte del Safari 3000. El Safari de estructura polímero, esquinas redondas y sistema de reforzamiento interno que maximiza la solidificación estructural, permitiendo que la unidad resista a usos pesados.

El circuito electrónico del Safari, incluye amplificador, batería y suministro de potencia más avanzados. El sistema de batería eficaz puede operar 7-10 horas a toda potencia cargada y es de rápida recarga en menos de 8 horas. La mezcladora abordo de 3-canales tiene entradas versátiles opcionales, incluyendo Neutrik XLR, Neutrik TRS, mini estéreo y RCA. Expansión de sonido es especialmente fácil con el Safari 3000. Hasta dos altavoces pasivos de acompañamiento que pueden ser añadido mediante los jack Speakon potenciado. Finalmente, las opciones tales como los micrófonos inalámbricos de auto-escaneo Phonic, CD/USB reproductor & grabador, el USB grabador ofrece al usuario una facilidad en personalizar el Safari 3000 como una solución a medida. Así que siendo un vendedor en las calles, músico, profesor o profesional de negocios. El fuerte, versátil y potente Safari 3000 el sistema portable de punta.

Electrónica Avanzada. Fiabilidad Avanzada.

Los ingenieros de Phonic han diseñado el Safari 3000 para una fiabilidad máxima y duradera. Desde el día de estreno, el suministro de potencia, amplificador y circuitos de batería del Safari 3000 han aguantado más de 1000 horas de prueba en laboratorios y en acción, garantizando un nivel notable de fiabilidad. Desde cámaras de alta humedad y alta temperatura,



habitaciones bajo cero, pruebas de caídas a puntas de voltaje eléctrico, el Safari tiene todo lo que necesita.

Tecnología de Micrófono Inalámbrico Auto-Escaneo

El nuevo sistema de escaneo automático inalámbrico del Safari es un modelo de simplicidad. Con el toque de un botón, el Safari detecta automáticamente la frecuencia óptima de transmisión y simultáneamente sincroniza el transmisor y receptor. Este proceso automático tarda menos de 6 segundos para completar. Mientras, el sistema para rechazo de ruido en hardware y software trabajan en tándem para asegurar la señal, una vez establecida, es limpia. El alcance inalámbrico del Safari llega a incrementar más de 40 metros en alcance de vista (131 pie). Para optimizar la sensibilidad y calidad de sonido, todos los micrófonos inalámbricos están equipados con cartuchos de neodimio. Personaliza a medida el Safari con el WM-1S de mano, el WH-1S auricular, el WL-1S micrófonos lavalier and obtenga sonido fantástico, y simple.

SAFARI 3000

Sistema PA Portable Todo en Uno 320 Watt

Funciones y Accesorios



Opciones y Accesorios:



Sistema Inalámbrico de Mano
(WM-1S)



Sistema Lavalier Inalámbrico
(WL-1S)



Sistema Auricular Inalámbrico
(WH-1S)



Sistema Auricular Inalámbrico
(SAFARI CD/USB)



Grabador y Reproductor
USB (MP3/WMA)
(USBR-1)



Altavoz Pasivo de
Acompañamiento
(SAFARI 3000P)

Opciones

Safari 3000 base incluida:

- ▶ Safari 3000

Safari 3000 SYS1 Incluye:

- ▶ Safari 3000
- ▶ WM-1S sistema inalámbrico de mano
- ▶ CD/USB Reproductor de MP3

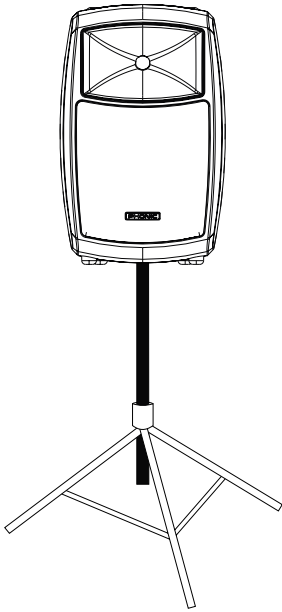
Safari 3000 SYS2 Incluye:

- ▶ Safari 3000
- ▶ WM-1S sistema inalámbrico de mano
- ▶ Bureau-1 USB MP3 Reproductor y Grabador

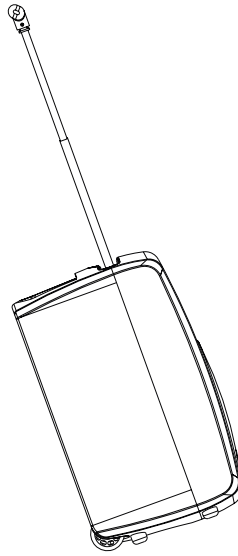
SAFARI 3000

Sistema PA Portable Todo en Uno 320 Watt

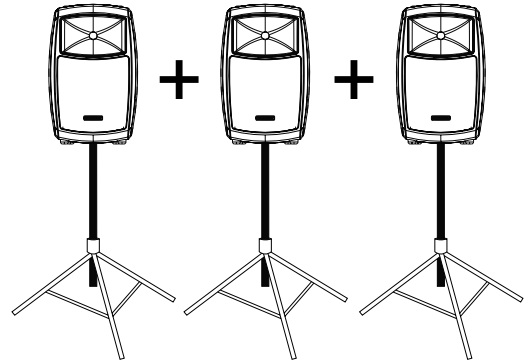
Usos y Dimensiones



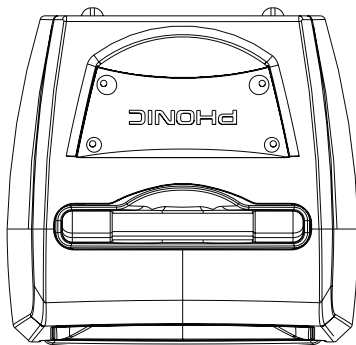
Polo de Montaje
Estándar 35mm



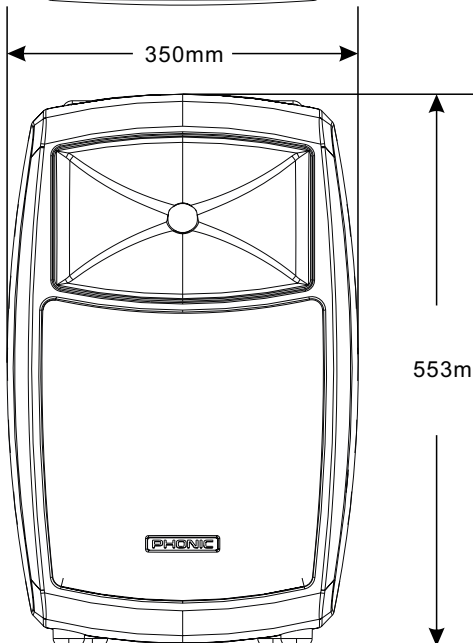
Manillas rectables y ruedas convenientes



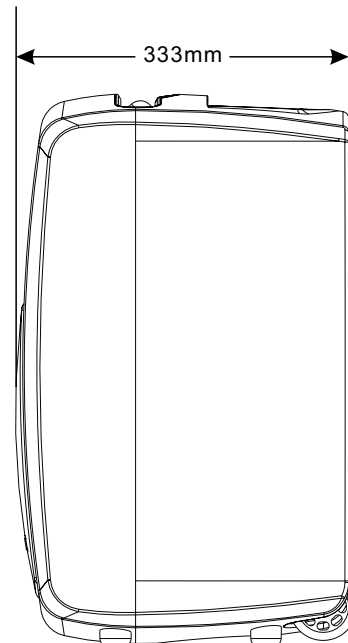
Expandibilidad: Añade hasta 2 altavoces
pasivos de acompañamiento
(Safari 3000P)



350mm



553mm



333mm

SAFARI 3000

Sistema PA Portable Todo en Uno 320 Watt

Especificaciones

SAFARI 3000	
Tecnología de Amplificador	Clase D x 2
Voltaje de Amplificador	320 Watt Peak/160 Watt RMS < 0.1% THD
Tecnología de Suministro de Poder	Interruptor Universal de potencia 90V~265V
Woofers	woofers de papel 10"/fibra compuesta
Tweeter	Trompeta de compresión titanio puro 1"
Frecuencia de Respuesta (-6dB)	50-18 kHz
EQ	Tono
EFX	Eco reverb
Entrada	Mezcladora 3 CH: 2 x Combo (XLR/TRS), RCA, mini estéreo
Salida	RCA Salida Speakon potenciado para hasta dos altavoces de expansión de 8ohms
Indicador de Batería	LED de 4-Segmentos
Crossover	Crossover entonada de precisión
Reducción/Prioridad de Voz	Si, con interruptores de on/off
Ruedas	Ruedas de eje metálico
Material de Estructura	Polímero resistente anti-impacto. Sistema de reforzamiento interno.
Tecnología de Micrófono Inalámbrico	Tecnología de buscador para auto escaneo de frecuencia
Batería	Batería de ácido plomo 12V 5Ah
Tiempo Operacional de Batería	7-10 horas de ejecución. Rápida Recarga. Interruptor de protección para batería
Compartimiento de Almacenaje de Mic	Integrada intermamente
Dimensiones (Alt+An+P)	553x350x333 mm / 21.8x13.8x13.1 pulgada
Peso	16kg / 35lbs
Manilla	1.3mm Acero cubierto sólido

Especificaciones Inalámbricas

Especificaciones de Transmisor Inalámbrico

	WM-1 (Transmisor de Mano)	WB-1 (Transmisor Riñonera)
Gama de Frecuencia (Seleccinable)	500-875MHz (Seleccionable)	500-875MHz (Seleccionable)
Material construcción	ABS	ABS
Ancho de Banda	25MHz	25MHz
Emisiones Espuria	<-55dBc	<-55dBc
Máx. Gama de Desvío	±68KHz	±68KHz
Máximo Nivel de Entrada	148dB SPL	148dB SPL
Batería	AAx2 Alcalina, >12hr duración de batería	AAx2 Alcalina, >12hr duración de batería
Notas	Favor de contactar con su vendedor representante para seleccionar la frecuencia óptima de su región	

Especificaciones de Recibidor Inalámbrico

WR-1 (Recibidor Inalámbrico)

Gama de Frecuencia (Seleccionable)	500-875MHz (Seleccionable)
Modo de Oscilación	PLL sintetizado
Ancho de Banda	25MHz
Canales Predeterminados	16 canales Sin-interferencia
Modo de Recividor	Tecnología de diversidad contralada por CPU
Control de Silenciador	Control silenciador automático optimizado
Pantalla	Canal de pantalla LED, 4 pantallas LED RF, 4 pantallas LED AF
Sensibilidad	6dBµV, a S/N>80dB
Máx. Gama de Desviación	±60KHz
Emisiones Espuria	<80dB
Respuesta de Frecuencia	50Hz~16KHz
S/N Relación	>100dBA
T.H.D.	<0.5% @ 1KHz (Dev.=40KHz)
Salida AF	300mV rms
Suministro de Potencia	DC 12~15V
Consumo de Corriente	<190 mA
Temperatura Operacional	-10~60°C
Notas	Favor de contactar con su vendedor representante para seleccionar la frecuencia óptima de su región