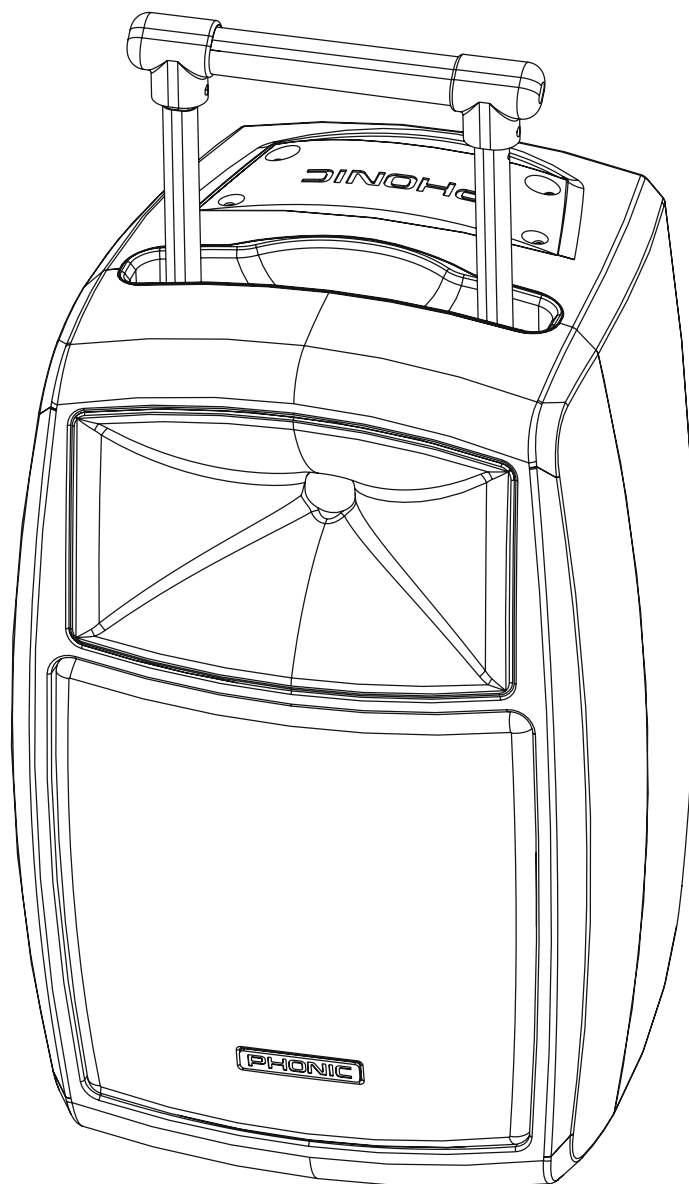


PHONIC



Safari 3000

WWW.PHONIC.COM

SAFARI 2000P
SAFARI 3000P

- User's Manual
- Manual del Usuario

SAFARI 2000P

SAFARI 3000P

Passive Expansion Speaker for Safari Portable Audio Systems
Altavoz de Expansión Pasivo Para el Sistemas de Audio Safari



ENGLISH	I
ESPAÑOL	II

USER'S MANUAL

CONTENTS

INTRODUCTION.....	1
FEATURES.....	1
OPERATION.....	2
SPECIFICATIONS	3
APPENDIX	
DIMENSIONS	1

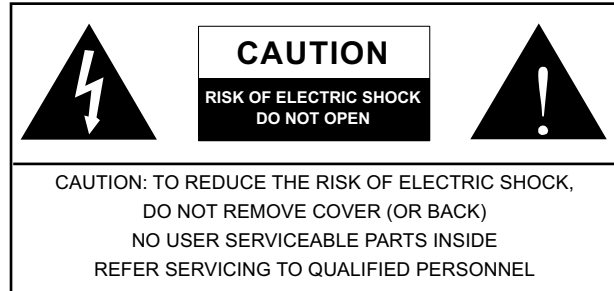
Phonic preserves the right to improve or alter any information within this document without prior notice

IMPORTANT SAFETY INSTRUCTIONS

The apparatus shall not be exposed to dripping or splashing and that no objects filled with liquids, such as vases, shall be placed on the apparatus. The MAINS plug is used as the disconnect device, the disconnect device shall remain readily operable.

Warning: the user shall not place this apparatus in the confined area during the operation so that the mains switch can be easily accessible.

1. Read these instructions before operating this apparatus.
2. Keep these instructions for future reference.
3. Heed all warnings to ensure safe operation.
4. Follow all instructions provided in this document.
5. Do not use this apparatus near water or in locations where condensation may occur.
6. Clean only with dry cloth. Do not use aerosol or liquid cleaners. Unplug this apparatus before cleaning.
7. Do not block any of the ventilation openings. Install in accordance with the manufacturer's instructions.
8. Do not install near any heat sources such as radiators, heat registers, stoves, or other apparatus (including amplifiers) that produce heat.
9. Do not defeat the safety purpose of the polarized or grounding-type plug. A polarized plug has two blades with one wider than the other. A grounding type plug has two blades and a third grounding prong. The wide blade or the third prong is provided for your safety. If the provided plug does not fit into your outlet, consult an electrician for replacement of the obsolete outlet.
10. Protect the power cord from being walked on or pinched particularly at plug, convenience receptacles, and the point where they exit from the apparatus.
11. Only use attachments/accessories specified by the manufacturer.
12. Use only with a cart, stand, tripod, bracket, or table specified by the manufacturer, or sold with the apparatus. When a cart is used, use caution when moving the cart/apparatus combination to avoid injury from tip-over.
13. Unplug this apparatus during lightning storms or when unused for long periods of time.
14. Refer all servicing to qualified service personnel. Servicing is required when the apparatus has been damaged in any way, such as power-supply cord or plug is damaged, liquid has been spilled or objects have fallen into the apparatus, the apparatus has been exposed to rain or moisture, does not operate normally, or has been dropped.



The lightning flash with arrowhead symbol, within an equilateral triangle, is intended to alert the user to the presence of uninsulated "dangerous voltage" within the product's enclosure that may be of sufficient magnitude to constitute a risk of electric shock to persons.



The exclamation point within an equilateral triangle is intended to alert the user to the presence of important operating and maintenance (servicing) instructions in the literature accompanying the appliance.

WARNING: To reduce the risk of fire or electric shock, do not expose this apparatus to rain or moisture.

CAUTION: Use of controls or adjustments or performance of procedures other than those specified may result in hazardous radiation exposure.



Introduction

Congratulations on your purchase of the Safari 2000P or 3000P passive expansion speaker for the Safari 2000 and 3000 Portable Audio system. Using the Safari P speakers you can extend your system beyond the single-speaker Safari setups, allowing for up to 3 speakers to be use simultaneously in your portable audio setup (including the active Safari system). The Safari P series can also be used as additional passive speakers in your setup, acting as attractive front of house or stage speakers. The Safari's rugged polymer body, rounded corners, and internal bracing system maximize structural strength, allowing the Safari to withstand heavy use and regular transit.

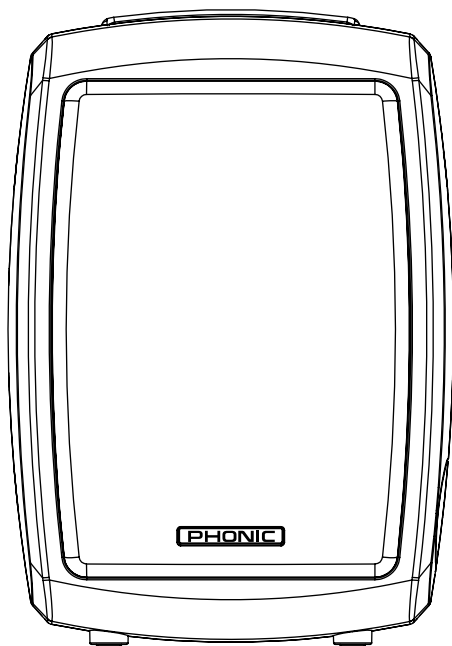
Performance and dependability were paramount in the design and execution of the Safari P series. Phonic engineers designed the Safari 2000P and Safari 3000P for maximum reliability and durability. As of the launch date, the Safari's speakers and circuitry have endured over 1000 hours of real world and lab tests, guaranteeing a remarkable level of reliability. From heated ovens and freezing subzero rooms, to high humidity chambers and rigorous drop tests, the Safari has seen it all.

This manual will provide you with informative specs and informative setup information on the Safari 2000P and Safari 3000P that will help you better utilize your system and create fantastic multi-speaker portable audio setups. While your first instinct may be to completely ignore the instructions within, we do ask that you take the time to read the few safety instructions and check out some of the setup examples to help you better utilize the Safari pro audio systems. After taking the time to look through the manual, we advise that you store it in an easy to remember place so that it's easily accessible for future reference.

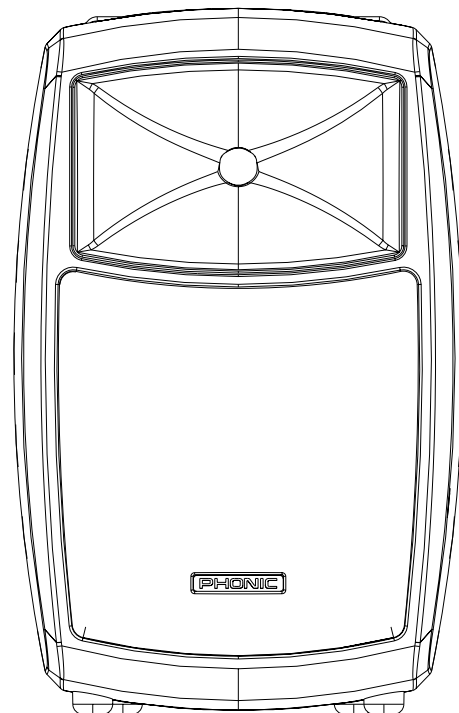
Features

- Passive expansion speakers for the Safari 2000 and Safari 3000 Portable Audio Systems
- Safari 2000P power handling: 60 Watts RMS, 120 Watts Program, 240 Watts Peak
- Safari 3000P power handling: 100 Watts RMS, 200 Watts Program, 400 Watts Peak
- Nominal impedance of 8 ohms, ideal for Safari systems' powered output connectors
- Impact resistant polymer enclosure with internal bracings for maximum protection
- ¼" TS Input and Thru connectors for versatile setup potential
- Professional Speakon speaker jacks are available on Safari 3000P
- 1.3mm power coated steel front grille for protection of speaker cones
- Light weight cabinets designed for maximum durability and easy mobility
- Safari 3000P extends mobility by offering a retractable trolley handle and metal hub wheels

Also Available



Safari 2000
200W Portable Audio System



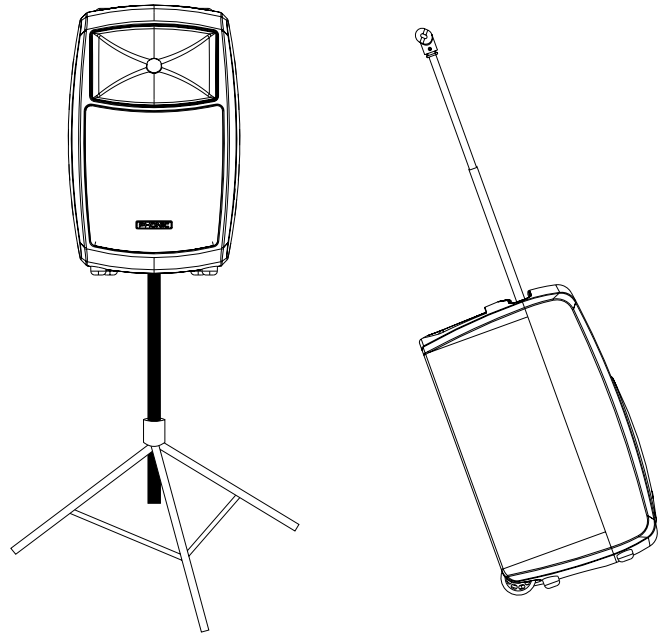
Safari 3000
300W Portable Audio System

Operation

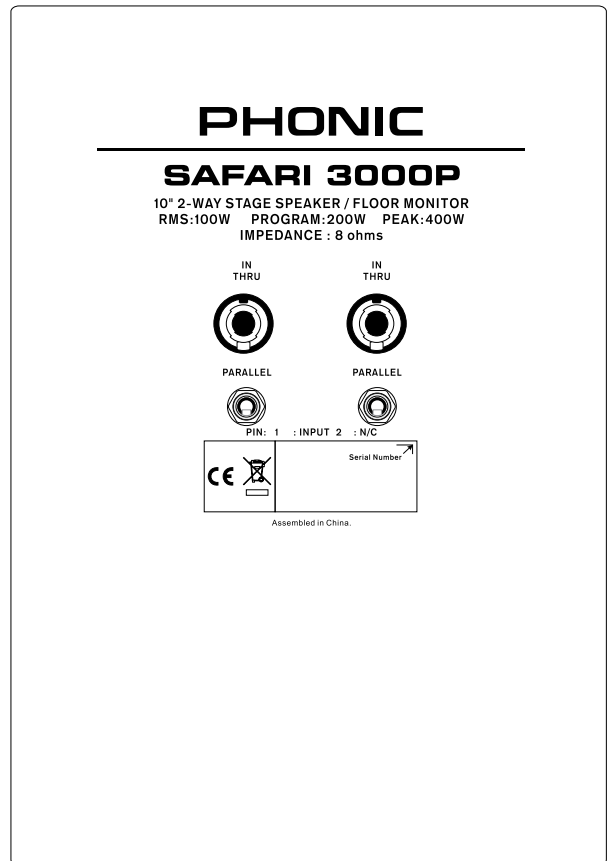
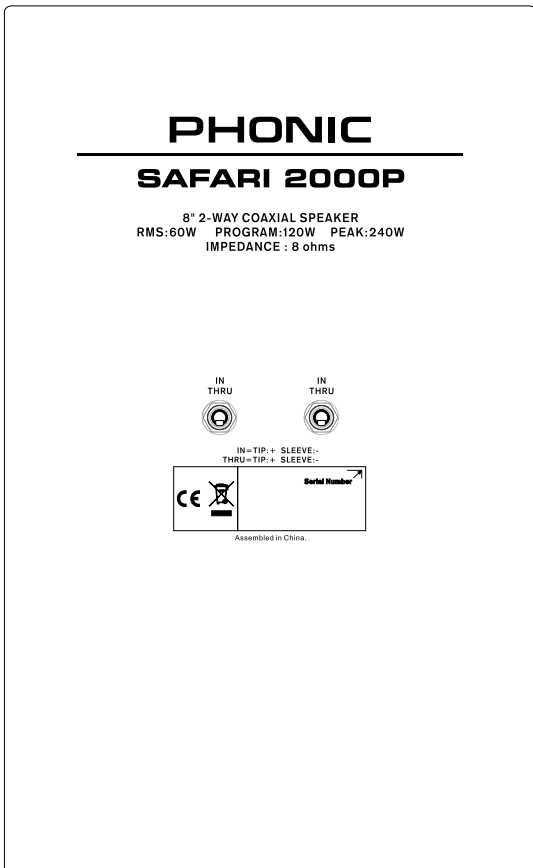
Connect the speaker jack labeled “Powered Out” on the Safari 2000 and Safari 3000 portable audio systems to the “In / Thru” jack of the corresponding Safari P system. The Safari 2000 has a 1/4” TS output jack that can be connected to the “In / Thru” jack on the Safari 2000P, while the Safari 3000 includes a professional Speakon connector that connect to the same connector of the Safari 3000P.

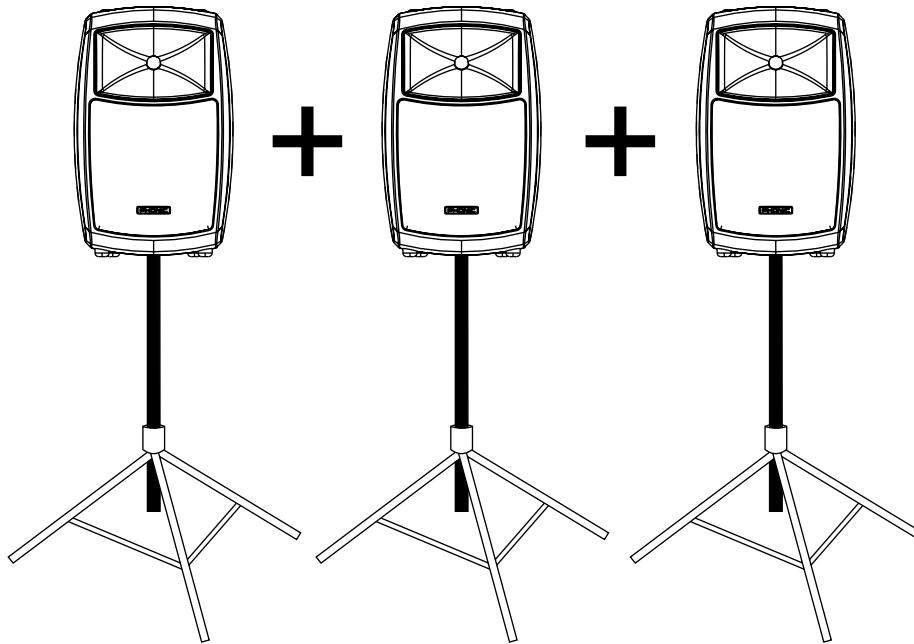
Additional speakers can be chained to the setup using the unused “In / Thru” jack. Both jacks on each model work identically, therefore either can be used as an input or a thru. Do not attempt to use two connectors as both inputs or thrus as this could potentially harm the speaker. Be sure to use the Phonic Safari speaker systems with their corresponding expansion speakers only.

The Safari 3000P offers two sets of “In / Thru” connectors, with both 1/4” TS and Speakon connectors being available. These connectors work in parallel so we advise that only one connector from each set be used at any one time. Do not attempt to use the 1/4” TS input with the corresponding Speakon connector simultaneously.



Retractable handle and wheels only found on Safari 3000P.





Specifications

	Safari 2000P	Safari 3000P
Power Handling		
RMS	60 Watts	100 Watts
Program	120 Watts	200 Watts
Peak	240 Watts	400 Watts
Nominal Impedance	8 ohms	8 ohms
Speakers		
Woofer	8" woofer paper/fiber composite	10" woofer paper/fiber composite
Tweeter	1" pure titanium compression horn	1" pure titanium compression horn
System		
Frequency Response (-6dB)	50Hz - 18kHz	50Hz - 18kHz
Crossover	Precision tuned crossover	Precision tuned crossover
Sensitivity (1W@1M)	95 dB	97 dB
Physical		
Wheeled	-	Metal hub wheels
Body Material	Impact resistant polymer, internal bracing system	Impact resistant polymer, internal bracing system
Grille	1.3mm power coated steel	1.3mm power coated steel
Dimensions (HxWxD)	418 x 292 x 252 mm (16.5" x 11.5" x 9.9")	553 x 350 x 333 mm (21.8" x 13.8" x 13.1")
Weight	6.6 kg (14.6 lbs)	11.7 kg (25.8 lbs)

SERVICE AND REPAIR

For replacement parts, service and repairs please contact the Phonic distributor in your country. Phonic does not release service manuals to consumers, and advice users to not attempt any self repairs, as doing so voids all warranties. You can locate a dealer near you at <http://www.phonic.com/where/>.

WARRANTY INFORMATION

Phonic stands behind every product we make with a no-hassles warranty. Warranty coverage may be extended, depending on your region. Phonic Corporation warrants this product for a minimum of one year from the original date of purchase against defects in material and workmanship under use as instructed by the user's manual. Phonic, at its option, shall repair or replace the defective unit covered by this warranty. Please retain the dated sales receipt as evidence of the date of purchase. You will need it for any warranty service. No returns or repairs will be accepted without a proper RMA number (return merchandise authorization). In order to keep this warranty in effect, the product must have been handled and used as prescribed in the instructions accompanying this warranty. Any tampering of the product or attempts of self repair voids all warranty. This warranty does not cover any damage due to accident, misuse, abuse, or negligence. This warranty is valid only if the product was purchased new from an authorized Phonic dealer/distributor. For complete warranty policy information, please visit <http://www.phonic.com/warranty/>.

CUSTOMER SERVICE AND TECHNICAL SUPPORT

We encourage you to visit our online help at <http://www.phonic.com/support/>. There you can find answers to frequently asked questions, tech tips, driver downloads, returns instruction and other helpful information. We make every effort to answer your questions within one business day.

support@phonic.com
<http://www.phonic.com>

PHONIC

Manual del Usuario

CONTENIDO

INTRODUCCIÓN.....	1
CARACTERÍSTICAS.....	1
OPERACIÓN	2
ESPECIFICACIONES.....	3


APÉNDICE

DIMENSIONES.....	1
------------------	---

Phonic se reserva el derecho de mejorar o alterar cualquier información provista dentro de este documento sin previo aviso.

INSTRUCCIONES DE SEGURIDAD

1. Lea estas instrucciones antes de operar este aparato.
2. Mantenga este instructivo para futuras referencias.
3. Preste atención a todas las advertencias para asegurar una operación adecuada.
4. Siga todas las instrucciones indicadas en este instructivo.
5. No utilice este aparato cerca del agua o en lugares donde se puedan dar condensaciones.
6. Limpie solamente con lienzos secos. No utilice aerosol ni limpiadores líquidos. Desconecte este aparato antes de limpiarlo.
7. No bloquee ninguna de las aberturas de ventilación. Instale según las instrucciones del fabricante.
8. No lo instale cerca de cualquier fuente de calor como radiadores, registros de calor, estufas, u otro aparato (incluyendo amplificadores) que produzcan calor.
9. No deshaga la opción de seguridad del plug polarizado o aterrizado. Una clavija polarizada tiene dos cuchillas una más grande que la otra. Una clavija del tipo polarizado tiene dos cuchillas y un diente. La cuchilla más ancha o el tercer diente esta incluido para su seguridad. Si esta clavija no se acomoda en su toma corriente, consulte un electricista para que cambie el toma corriente obsoleto.
10. Proteja el cable de electricidad de ser pisado o picado particularmente en la clavija, los receptáculos y en el punto donde estos salgan del aparato. No pise los cables de alimentación de AC.
11. Utilice solamente accesorios o demás cosas especificadas por el fabricante.
12. Transporte solamente con un carro, pedestal, tripie abrazaderas o mesas especificadas por el fabricante, o incluidas con el aparato. Si se utiliza un carro, tenga precaución cuando mueva el carro con el aparato para evitar lesiones de cualquier tipo.
13. Desconecte este aparato durante tormentas eléctricas o cuando no se ocupe en periodos largos de tiempo.
14. Refiera todo el servicio al personal calificado. Se requiere de servicio cuando el aparato a sido dañado en cualquier manera, por ejemplo cuando el cable de alimentación de voltaje o la clavija han sido dañados, si se ha derramado liquido o si algun objeto a caido en el aparato, o si el aparato ha sido expuesto a la lluvia o a la humedad, no funcione normalmente o si ha sufrido una caída.

	PRECAUCION RIESGO DE SHOCK ELECTRICO NO ABRIR	
PRECAUCION: PARA REDUCIR EL RIESGO DE SHOCK ELECTRICO NO REMUEVA LA TAPA (O LA CUBIERTA) NO HAY REFACCIONES DENTRO MANDE A SERVICIO CON EL PERSONAL CALIFICADO		



El simbolo con una flecha encerrado en un triangulo equilátero, es para alertar al usuario de la presencia de "voltaje peligroso" no aislado dentro del chasis del producto que pudiera ser de magnitud suficiente para constituir un riesgo de shock eléctrico a las personas.



El punto de exclamación dentro de un triangulo equilátero es para alertar al usuario de la presencia de instrucciones importantes de operación y mantenimiento (servicio) en la literatura que acompaña el equipo.

ADVERTENCIA: Para reducir el riesgo de shock o fuego eléctrico no exponga este aparato a la lluvia o a la humedad.

PRECAUCION: No use controles, ajustes, no realice procedimientos diferentes a los especificados, esto puede resultar en una peligrosa exposición a la radiación.



PHONIC

Introducción

Enhorabuena por la compra de la expansión pasiva del sistema de audio portátil Safari 2000P o 3000P para el Safari 2000 y 3000. Utilización de los altavoces Safari P pueden ampliar su sistema más allá de las configuraciones de un solo altavoz de Safari, lo que permite el uso de un máximo de 3 altavoces al mismo tiempo en la configuración de su portátil de audio (incluyendo el sistema activo de Safari). La serie P Safari también se puede utilizar como altavoces pasivos adicionales en su configuración. El robusto cuerpo de polímero de Safari, esquinas redondeadas, refuerzo interno para maximizar la resistencia estructural, permitiendo que el Safari soporte un uso intensivo y un tránsito regular.

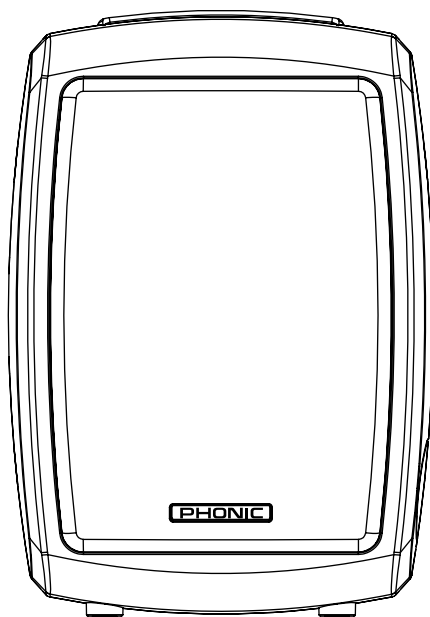
Rendimiento y fiabilidad eran los requisitos de importancia en el diseño y ejecución de la serie P Safari. Los ingenieros diseñaron el Phonic Safari 2000P y 3000P para la maximizar la fiabilidad y durabilidad. A partir de la fecha de lanzamiento, los altavoces del Safari y sus circuitos han sufrido más de 1000 horas de prueba en condiciones reales y pruebas en laboratorio, lo que garantiza un notable nivel de fiabilidad. De los hornos de calefacción y cámaras de congelación bajo cero, a las cámaras de alta humedad y otras pruebas rigurosas, el Safari lo ha visto todo.

Este manual le proporcionará las especificaciones informativas e información de configuración sobre el Safari 2000P y 3000P lo cual le ayudará a utilizar mejor el sistema y crea configuraciones fantásticas con varios oradores de audio portátil. Mientras que su primer instinto puede ser ignorar por completo las instrucciones de este manual le pedimos que tome el tiempo para leer las instrucciones de seguridad y algunos de los ejemplos de configuración para ayudarle a utilizar mejor los sistemas de audio profesional del Safari. Después de tomar el tiempo para revisar el manual, le aconsejamos que lo guarde en un lugar fácil de recordar para que sea fácilmente accesible para futuras consultas.

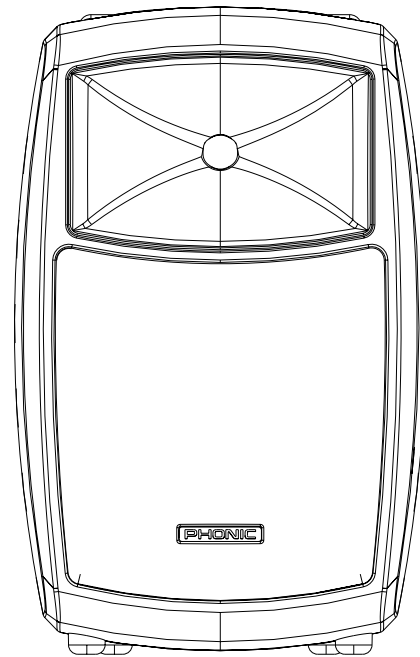
Características

- Altavoces pasivos de expansión para el Safari 2000 y 3000
- Safari 2000P manejo de potencia: 60 vatios RMS, 120 vatios, 240 vatios pico
- Safari 3000P manejo de potencia: 100 vatios RMS, 200 vatios, 400 vatios pico
- La impedancia nominal de 8 ohmios, ideal para los conectores de salida de los potencia sistemas Safari
- Cuerpo de polímero resistente con refuerzos internos para la máxima protección anti-impacto
- Conectores ¼ "TS de entrada para un potencial de configuración versátil
- Entradas pro de altavoces Speakon están disponibles en el Safari 3000P
- Rejilla frontal de acero de 1,3 mm para la protección de los conos de los altavoces
- De peso ligero diseñado para una máxima durabilidad y facilitar la movilidad
- Safari 3000P extiende su movilidad, ofreciendo un asa retráctil y ruedas de carro de metal

También disponible en



Safari 2000
Sistema audio portátil de 200W



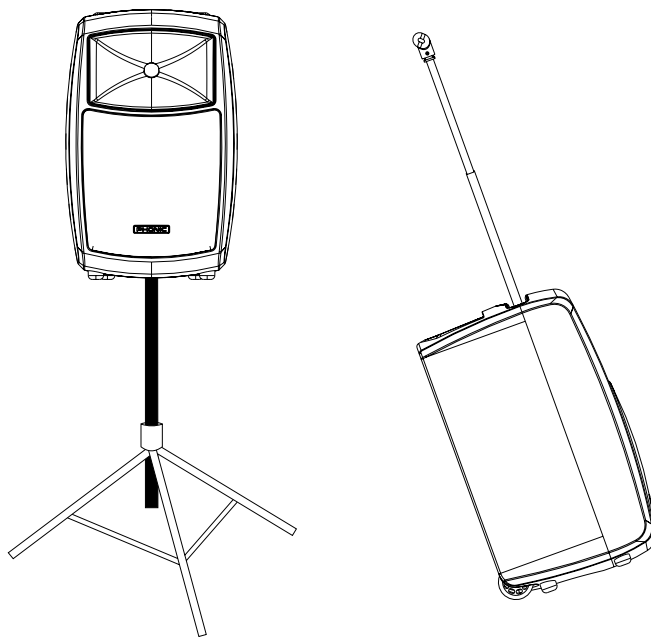
Safari 3000
Sistema audio portátil de 300W

Operación

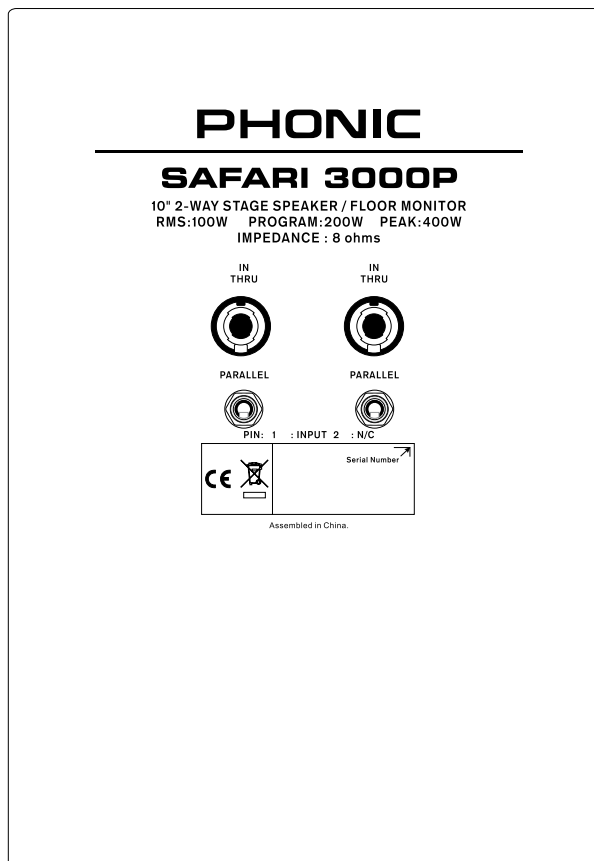
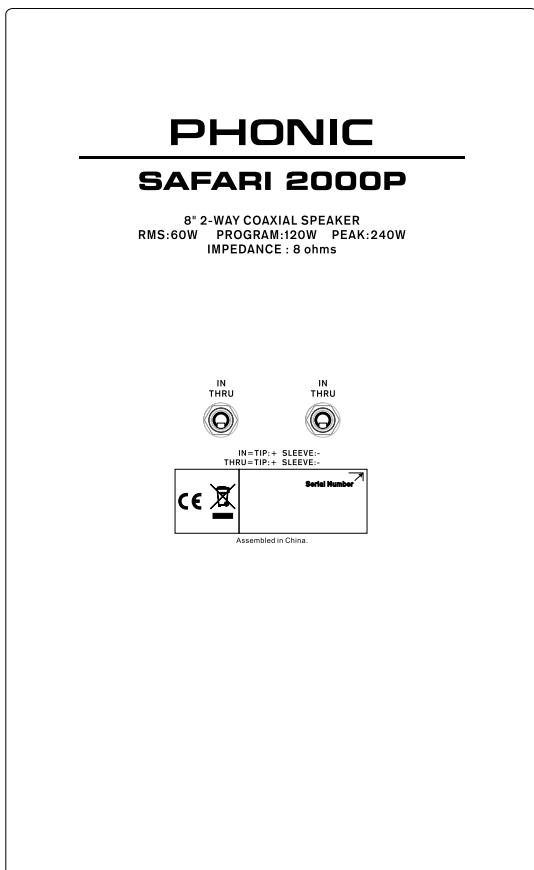
Conecte la clavija del altavoz con la etiqueta "Powered Out" en el Safari 2000 y Safari 3000 con la toma "In / Thru" del sistema de Safari P. El Safari 2000 dispone de un jack de 1/4 "TS de salida que se puede conectar a la "In / Thru" situado en el Safari 2000P, mientras que el Safari 3000 incluye un conector Speakon profesional que conecta el Safari del 3000P.

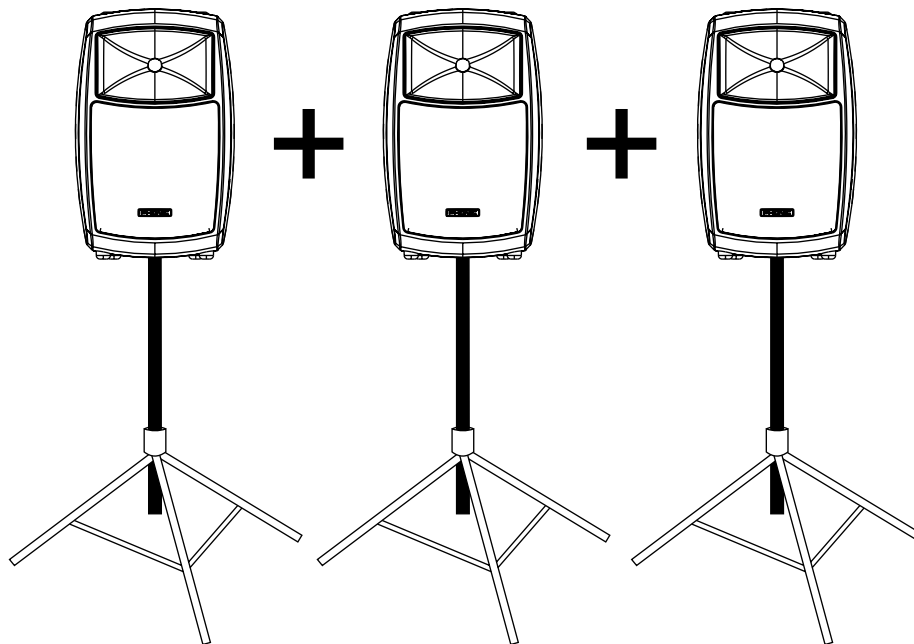
Altavoces adicionales se pueden encadenar en la instalación con la parte no utilizada "In / Thru" jack. Ambas tomas funciona de forma idéntica, por lo tanto pueden ser utilizado como una entrada o un thru. No trate de utilizar dos conectores como entradas o thrus ya que esto podría dañar el altavoz. Asegúrese de utilizar los sistemas de Phonic Safari de altavoces con su expansión de altavoces correspondientes solamente.

El 3000P Safari ofrece dos conectores "In / Thru" ambos con conectores TS 1/4 ", conectores Speakon están también disponible. Estos conectores trabajan en paralelo por lo que aconsejamos que sólo un conector de cada conjunto pueda ser utilizado. No intente utilizar la entrada de TS 1/4 " con el conector Speakon correspondiente.



Asa retráctil y ruedas lo cual se encuentran en Safari 3000P solamente.





Especificaciones

	Safari 2000P	Safari 3000P
Manejo de potencia		
RMS	60 Watts	100 Watts
Programa	120 Watts	200 Watts
Pico	240 Watts	400 Watts
Impedancia nominal	8 ohms	8 ohms
Speaker		
Woofers	Woofers de 8" compuesto de fibra de papel	Woofers de 10" compuesto de fibra de papel
Tweeter	Cuerno de compresion de puro titanio de 1"	Cuerno de compresion de puro titanio de 1"
System		
Respuesta de Frecuencias (-6dB)	50Hz - 18kHz	50Hz - 18kHz
Crossover	Cosserover de tonalidad alta Precision	Cosserover de tonalidad alta Precision
Sensibilidad (1W@1M)	95 dB	97 dB
Physical		
Tipo de Ruedas	-	Ruedas de metal
Material de Cuerpo	Cuerpo polimero resistente al impacto, incluyendo sistema de resefuerzos internos	Cuerpo polimero resistente al impacto, incluyendo sistema de resefuerzos internos
Rejilla	Rejilla de acero de 1.3mm	Rejilla de acero de 1.3mm
Dimensiones (HxWxD)	418 x 292 x 252 mm (16.5" x 11.5" x 9.9")	553 x 350 x 333 mm (21.8" x 13.8" x 13.1")
Peso	6.6 kg (14.6 lbs)	11.7 kg (25.8 lbs)

SERVICIO Y REPARACIÓN

Para refacciones de reemplazo y reparaciones, por favor póngase en contacto con nuestro distribuidor de Phonic en su país. Phonic no distribuye manuales de servicio directamente a los consumidores y, avisa a los usuarios que no intenten hacer cualquier reparación por sí mismo, haciendo ésto invalidará todas las garantías del equipo. Puede encontrar un distribuidor cerca de usted en <http://www.phonic.com/where/>.

INFORMACIÓN DE LA GARANTÍA

Phonic respalda cada producto que hacemos con una garantía sin enredo. La cobertura de garantía podría ser ampliada dependiendo de su región. Phonic Corporation garantiza este producto por un mínimo de un año desde la fecha original de su compra, contra defectos en materiales y mano de obra bajo el uso que se instruya en el manual del usuario. Phonic, a su propia opinión, reparará o cambiará la unidad defectuosa que se encuentra dentro de esta garantía. Por favor, guarde los recibos de venta con la fecha de compra como evidencia de la fecha de compra. Va a necesitar este comprobante para cualquier servicio de garantía. No se aceptarán reparaciones o devoluciones sin un número RMA apropiado (return merchandise authorization). En orden de tener esta garantía válida, el producto deberá de haber sido manejado y utilizado como se describe en las instrucciones que acompañan esta garantía. Cualquier atentado hacia el producto o cualquier intento de repararlo por usted mismo, cancelará completamente esta garantía. Esta garantía no cubre daños ocasionados por accidentes, mal uso, abuso o negligencia. Esta garantía es válida solamente si el producto fue comprado nuevo de un representante/distribuidor autorizado de Phonic. Para la información completa acerca de la política de garantía, por favor visite <http://www.phonic.com/warranty/>.

SERVICIO AL CLIENTE Y SOPORTE TÉCNICO

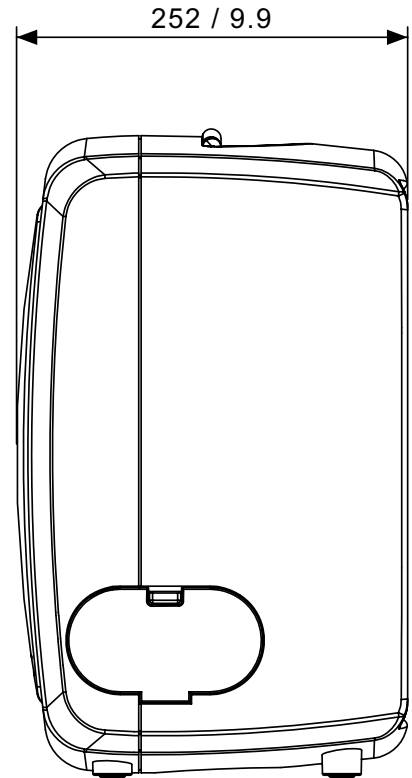
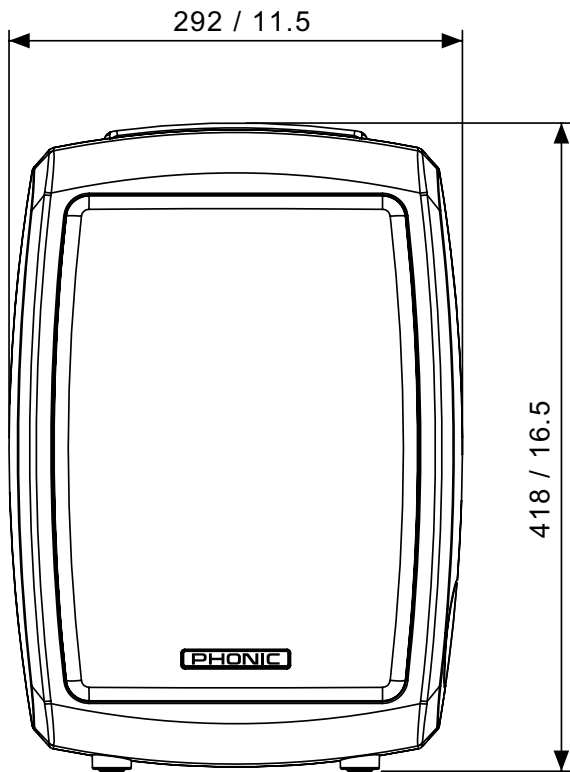
Le invitamos a que visite nuestro sistema de ayuda en línea en www.phonic.com/support/. Ahí podrá encontrar respuestas a las preguntas más frecuentes, consejos técnicos, descarga de drivers, instrucciones de devolución de equipos y más información de mucho interés. Nosotros haremos todo el esfuerzo para contestar sus preguntas lo antes posible.

support@phonic.com
<http://www.phonic.com>

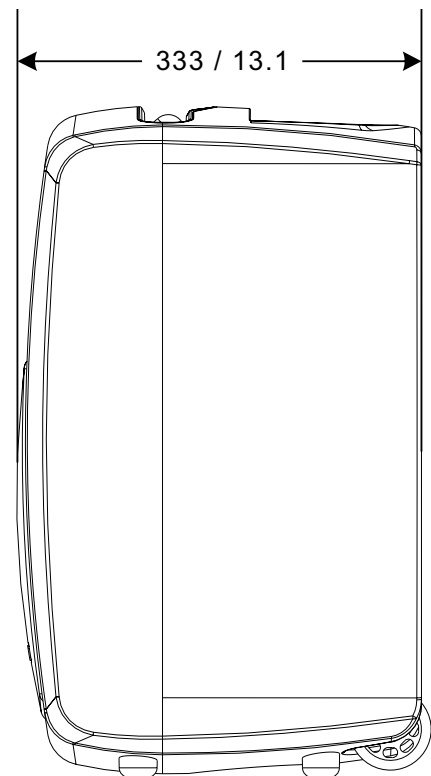
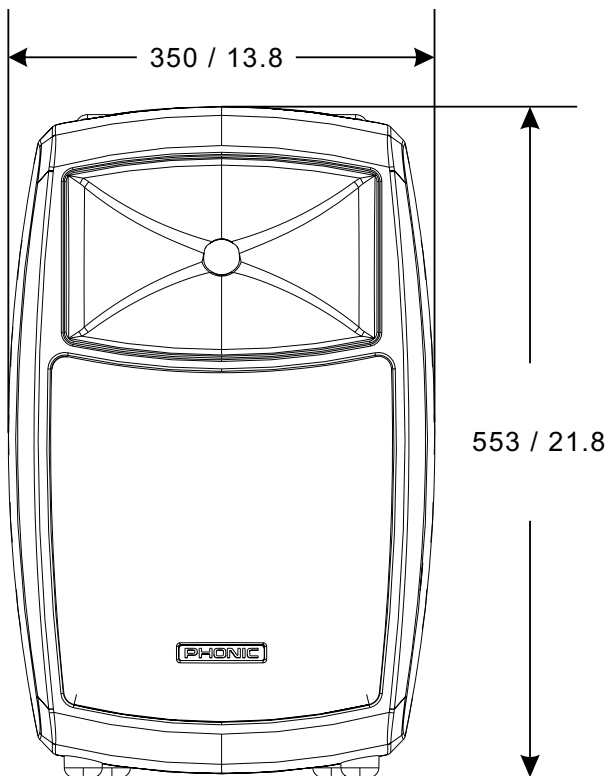
PHONIC

DIMENSIONS DIMENSIONES

Safari 2000P



Safari 3000P



Measurements are shown in mm/inches
 Todas las medidas están mostradas en mm/pulgadas.

PHONIC
WWW.PHONIC.COM