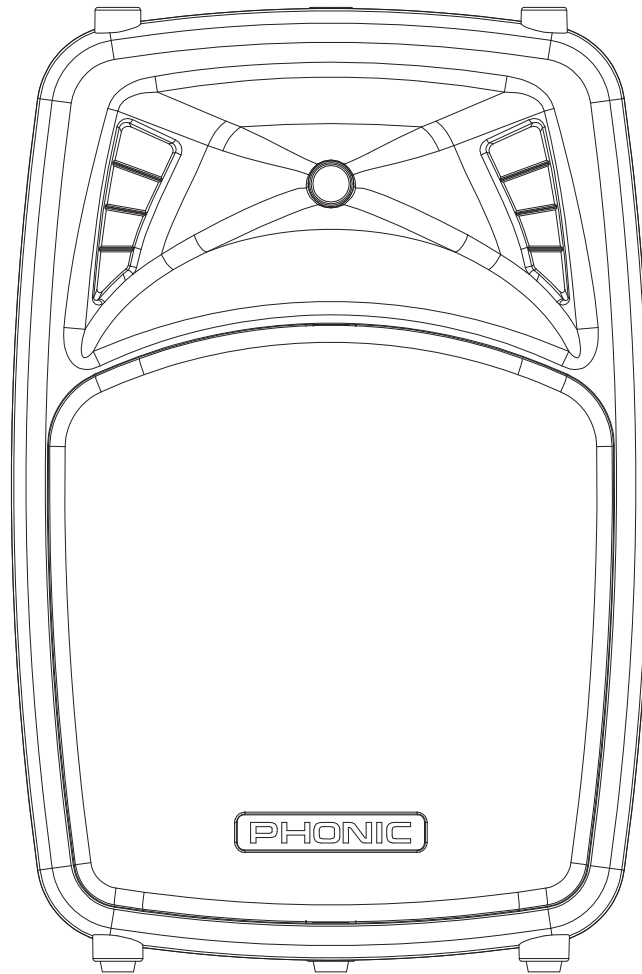


PHONIC



WWW.PHONIC.COM

JUBI 12

JUBI 15

- User's Manual
- Manual de Usuario

JUBI 12

JUBI 15

2-WAY PASSIVE LOUDSPEAKERS



| | |
|----------------|-----|
| ENGLISH | I |
| ESPAÑOL | II |
| APPENDIX | III |

USER'S MANUAL

CONTENTS

| | |
|-----------------------------------|---|
| INTRODUCTION..... | 1 |
| FEATURES..... | 1 |
| APPLICATION..... | 1 |
| SYSTEM OVERVIEW..... | 2 |
| CONNECTING MULTIPLE SPEAKERS..... | 2 |
| SPECIFICATIONS..... | 3 |

APPENDIX

| | |
|-----------------|---|
| DIMENSIONS..... | 1 |
|-----------------|---|

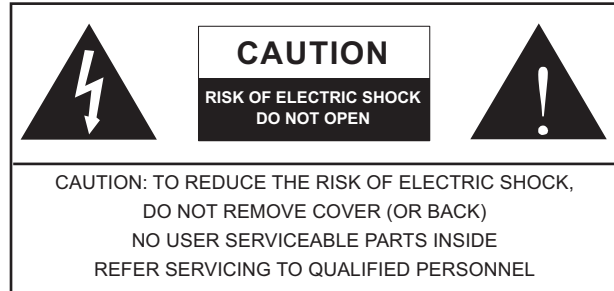
Phonic preserves the right to improve or alter any information within this document without prior notice.

IMPORTANT SAFETY INSTRUCTIONS

The apparatus shall not be exposed to dripping or splashing and that no objects filled with liquids, such as vases, shall be placed on the apparatus. The MAINS plug is used as the disconnect device, the disconnect device shall remain readily operable.

Warning: the user shall not place this apparatus in the confined area during the operation so that the mains switch can be easily accessible.

1. Read these instructions before operating this apparatus.
2. Keep these instructions for future reference.
3. Heed all warnings to ensure safe operation.
4. Follow all instructions provided in this document.
5. Do not use this apparatus near water or in locations where condensation may occur.
6. Clean only with dry cloth. Do not use aerosol or liquid cleaners. Unplug this apparatus before cleaning.
7. Do not block any of the ventilation openings. Install in accordance with the manufacturer's instructions.
8. Do not install near any heat sources such as radiators, heat registers, stoves, or other apparatus (including amplifiers) that produce heat.
9. Do not defeat the safety purpose of the polarized or grounding-type plug. A polarized plug has two blades with one wider than the other. A grounding type plug has two blades and a third grounding prong. The wide blade or the third prong is provided for your safety. If the provided plug does not fit into your outlet, consult an electrician for replacement of the obsolete outlet.
10. Protect the power cord from being walked on or pinched particularly at plug, convenience receptacles, and the point where they exit from the apparatus.
11. Only use attachments/accessories specified by the manufacturer.
12. Use only with a cart, stand, tripod, bracket, or table specified by the manufacturer, or sold with the apparatus. When a cart is used, use caution when moving the cart/apparatus combination to avoid injury from tip-over.
13. Unplug this apparatus during lightning storms or when unused for long periods of time.
14. Refer all servicing to qualified service personnel. Servicing is required when the apparatus has been damaged in any way, such as power-supply cord or plug is damaged, liquid has been spilled or objects have fallen into the apparatus, the apparatus has been exposed to rain or moisture, does not operate normally, or has been dropped.



The lightning flash with arrowhead symbol, within an equilateral triangle, is intended to alert the user to the presence of uninsulated "dangerous voltage" within the product's enclosure that may be of sufficient magnitude to constitute a risk of electric shock to persons.



The exclamation point within an equilateral triangle is intended to alert the user to the presence of important operating and maintenance (servicing) instructions in the literature accompanying the appliance.

WARNING: To reduce the risk of fire or electric shock, do not expose this apparatus to rain or moisture.

CAUTION: Use of controls or adjustments or performance of procedures other than those specified may result in hazardous radiation exposure.



INTRODUCTION

Congratulations on your purchase of the Phonic Jubi 12 or Jubi 15 active loudspeakers. Jubi's stylish polymer enclosure also improves acoustical accuracy by minimizing distortion and diffraction. Finally, reliability and durability was the paramount factor throughout the Jubi's development. With custom engineered transducers and great versatility, the Jubi active loudspeakers simply excel.

Woofers and Tweeters Engineered Right

Unlike many other speaker manufactures that use pre-assembled OEM woofers and tweeters, Jubi transducers are designed from scratch, in-house, by Phonic. Everything, from the cone pulp formula and the curvature of the tweeter's titanium membrane to the characteristic of the magnetic field, is uniquely Phonic, uniquely Jubi. Jubi's state-of-the-art 12" or 15" woofer has a distinctly high BL force factor and a long-throw extension which produce marvelously deep and defined bass traditionally unattainable in small enclosures. The 1" compression tweeter and 95 degree conical horn complete the Jubi's vivid, transparent sound signature.

Advanced Electronics. Advanced Reliability

With over 35 years of experience, Phonic has few equals when it comes to advanced electrical engineering technology. With the Jubi series, this cumulated expertise is on display. Core features include:

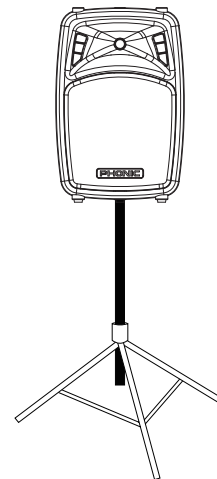
- Time alignment and phase correction: In listening tests, many notice that the Jubi seems more "real" or more "live" than other speakers. This is because Phonic's active electronics ensure that sounds from the Jubi hit listeners' ears at the precise moments the original recording intended.
- High Dampening Factor and Woofer Stabilization: The Jubi has a high amplifier dampening factor to ensure that the woofer reaches optimal excursion. Additionally, Phonic engineers added circuitry to manage the speaker's electrical feedback, in effect, stabilizing woofer movement. The high amplifier dampening factor and stabilization circuitry give the Jubi its spectacular bass depth and clarity.
- 4th order, phase-accurate, Linkwitz-Riley crossover

With experience and technology comes excellent performance and reliability. But you can never be too careful. As of the launch date, the Jubi has logged more than 1000 hours of real world and lab tests, guaranteeing a remarkable level of reliability. From heated ovens, freezing subzero rooms, high humidity chambers, to electrical voltage spikes, the Jubi has endured it all.

FEATURES

- Remarkable sound, remarkable power, and remarkable style in a lightweight, durable enclosure
- 700 Watt continuous power handling, 1400 Watt peak
- 8 ohm nominal impedance
- 12" / 15" woofer matched with 1" compression tweeter
- Flat frequency response between 50Hz or 53Hz and 20kHz
- Speakon and 1/4" phone jack input and through connectors
- 4th order phase-accurate Linkwitz-Riley crossover
- 35mm pole mount for extended audience reach
- Impact resistant polymer enclosure with internal bracings
- Tour grade steel grille (1.2 mm)

APPLICATION



35mm mounting point



SYSTEM OVERVIEW

Speakon Connectors

The uppermost inputs of the Jubi 12 and Jubi 15 speakers are for professional “speakon” connectors. These jacks will lock into place by inserting an appropriate speakon plug and twisting it to lock. The pin designation of the Jubi speakers is 1+ and 1-.

1/4” TRS Phone Jacks Connectors

The lower connectors on the Jubi speakers are for 1/4” phone jacks. These can be simply connected by pushing an appropriate phone plug into the connector.

CONNECTING MULTIPLE SPEAKERS

All connectors of the Jubi speakers act as either inputs or “thru-puts”. This essentially means you can use either set of connectors as an input - connecting the signal from your amplifier - and the other set as an output - connecting to additional speakers to run in serial.

Please bear in mind that each set of Speakon and 1/4” phone jack inputs run in parallel to one another. You should select one or the other when connecting to an amplifier or speaker. Do not attempt to use both the Speakon and 1/4” phone jack connectors from one set at any time.

When connecting multiple speakers, remember that the nominal impedance of the Jubi speakers is 8 ohms. With this in mind, running two speakers off a single amplifier channel will cause the impedance to drop to 4 ohms. Three speakers, the load will drop to 2.67 ohms. Four speakers? 2 ohms.

Be sure to check your amplifier’s owner’s manual for information on the input impedance per channel. Running a speaker load lower than that suggested by your amplifier can cause irreversible damage to the amp.

SPECIFICATIONS

| | Jubi 12 | Jubi 15 |
|--------------------------------|--|--|
| RMS Power Handling (@1%THD) | 350 Watts | 350 Watts |
| Continuous Power Handling | 700 Watts | 700 Watts |
| Peak Program Power Handling | 1400 Watts | 1400 Watts |
| Recommended Power Amplifier | 700 Watts | 700 Watts |
| Nominal Impedance | 8 ohms | 8 ohms |
| Sensitivity (1W @ 1m) | 92 dB | 94 dB |
| Frequency Response | 53 Hz - 20 kHz | 50 Hz - 20 kHz |
| LF Size | 12" | 15" |
| LF-Magnet Material | Ferrite | Ferrite |
| LF-VC Diameter | 2.6 inch | 2.6 inch |
| HF-Diaphragm Size and Material | 1" | 1" |
| HF-Magnet Material | Ferrite | Ferrite |
| Horn Coverage Pattern | 95 degree | 95 degree |
| Input Connectors | Speakon & 1/4" TRS | Speakon & 1/4" TRS |
| Output Connectors | Speakon & 1/4" TRS | Speakon & 1/4" TRS |
| Crossover Type | Precisely tuned crossover | Precisely tuned crossover |
| Enclosure Material | Polymer | Polymer |
| Grille Gauge | 1.2 mm | 1.2 mm |
| Handle Material / Positions | 2 on sides | 2 on sides |
| Monitor position | Yes - Two sides | Yes - Two sides |
| Suspension / Mounting | Stand mounting with 35mm pole socket | Stand mounting with 35mm pole socket |
| Dimensions (HxWxD) | 559 x 370 x 277 mm (22" x 14.56" x 10.9") | 679 x 450 x 345 mm (26.73" x 17.71" x 13.58") |
| Net Weight | 9.5 kg (20.9 lbs) | 14 kg (30.9 lbs) |

SERVICE AND REPAIR

For replacement parts, service and repairs please contact the Phonic distributor in your country. Phonic does not release service manuals to consumers, and advice users to not attempt any self repairs, as doing so voids all warranties. You can locate a dealer near you at <http://www.phonic.com/where/>.

WARRANTY INFORMATION

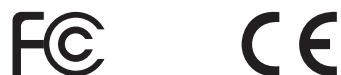
Phonic stands behind every product we make with a no-hassles warranty. Warranty coverage may be extended, depending on your region. Phonic Corporation warrants this product for a minimum of one year from the original date of purchase against defects in material and workmanship under use as instructed by the user's manual. Phonic, at its option, shall repair or replace the defective unit covered by this warranty. Please retain the dated sales receipt as evidence of the date of purchase. You will need it for any warranty service. No returns or repairs will be accepted without a proper RMA number (return merchandise authorization). In order to keep this warranty in effect, the product must have been handled and used as prescribed in the instructions accompanying this warranty. Any tampering of the product or attempts of self repair voids all warranty. This warranty does not cover any damage due to accident, misuse, abuse, or negligence. This warranty is valid only if the product was purchased new from an authorized Phonic dealer/distributor. For complete warranty policy information, please visit <http://www.phonic.com/warranty/>.

CUSTOMER SERVICE AND TECHNICAL SUPPORT

We encourage you to visit our online help at <http://www.phonic.com/support/>. There you can find answers to frequently asked questions, tech tips, driver downloads, returns instruction and other helpful information. We make every effort to answer your questions within one business day.

FCC Caution: To assure continued compliance, any changes or modifications not expressly approved by the party responsible for compliance could void the user's authority to operate this equipment. (Example - use only shielded interface cables when connecting to computer or peripheral devices).

THIS DEVICE COMPLIES WITH PART 74 OF THE FCC RULES. This equipment complies with FCC RF radiation exposure limits set forth for an uncontrolled environment.



support@phonic.com
<http://www.phonic.com>

PHONIC

MANUAL DEL USUARIO

CONTENIDO

| | |
|--|---|
| INTRODUCCIÓN..... | 1 |
| CARACTERÍSTICAS..... | 1 |
| APLICACIONES..... | 1 |
| DESCRIPCIÓN GENERAL DEL SISTEMA..... | 2 |
| CONEXIÓN DE LOS ALTAVOCES MÚLTIPLES..... | 2 |
| ESPECIFICACIONES..... | 3 |



APÉNDICE

| | |
|------------------|---|
| DIMENSIONES..... | 1 |
|------------------|---|

Phonic se reserva el derecho de mejorar o alterar cualquier información dentro de este documento, sin previo aviso.

INSTRUCCIONES DE SEGURIDAD

1. Lea estas instrucciones antes de operar este aparato.
2. Mantenga este instructivo para futuras referencias.
3. Preste atención a todas las advertencias para asegurar una operación adecuada.
4. Siga todas las instrucciones indicadas en este instructivo.
5. No utilice este aparato cerca del agua o en lugares donde se puedan dar condensaciones.
6. Limpie solamente con lienzos secos. No utilice aerosol ni limpiadores líquidos. Desconecte este aparato antes de limpiarlo.
7. No bloquee ninguna de las aberturas de ventilación. Instale según las instrucciones del fabricante.
8. No lo instale cerca de cualquier fuente de calor como radiadores, registros de calor, estufas, u otro aparato (incluyendo amplificadores) que produzcan calor.
9. No deshaga la opción de seguridad del plug polarizado o aterrizado. Una clavija polarizada tiene dos cuchillas una más grande que la otra. Una clavija del tipo polarizado tiene dos cuchillas y un diente. La cuchilla más ancha o el tercer diente esta incluido para su seguridad. Si esta clavija no se acomoda en su toma corriente, consulte un electricista para que cambie el toma corriente obsoleto.
10. Proteja el cable de electricidad de ser pisado o picado particularmente en la clavija, los receptáculos y en el punto donde estos salgan del aparato. No pise los cables de alimentación de AC.
11. Utilice solamente accesorios o demás cosas especificadas por el fabricante.
12. Transporte solamente con un carro, pedestal, tripie abrazaderas o mesas especificadas por el fabricante, o incluidas con el aparato. Si se utiliza un carro, tenga precaución cuando mueva el carro con el aparato para evitar lesiones de cualquier tipo.
13. Desconecte este aparato durante tormentas eléctricas o cuando no se ocupe en periodos largos de tiempo.
14. Refiera todo el servicio al personal calificado. Se requiere de servicio cuando el aparato a sido dañado en cualquier manera, por ejemplo cuando el cable de alimentación de voltaje o la clavija han sido dañados, si se ha derramado liquido o si algun objeto a caido en el aparato, o si el aparato ha sido expuesto a la lluvia o a la humedad, no funcione normalmente o si ha sufrido una caída.

| | | |
|---|--|---|
|  | PRECAUCION RIESGO DE SHOCK ELECTRICO NO ABRIR |  |
| <p>PRECAUCION: PARA REDUCIR EL RIESGO DE SHOCK ELECTRICO NO REMUEVA LA TAPA (O LA CUBIERTA) NO HAY REFACCIONES DENTRO MANDE A SERVICIO CON EL PERSONAL CALIFICADO</p> | | |



El simbolo con una flecha encerrado en un triangulo equilátero, es para alertar al usuario de la presencia de "voltaje peligroso" no aislado dentro del chasis del producto que pudiera ser de magnitud suficiente para constituir un riesgo de shock eléctrico a las personas.



El punto de exclamación dentro de un triangulo equilátero es para alertar al usuario de la presencia de instrucciones importantes de operación y mantenimiento (servicio) en la literatura que acompaña el equipo.

ADVERTENCIA: Para reducir el riesgo de shock o fuego eléctrico no exponga este aparato a la lluvia o a la humedad.

PRECAUCION: No use controles, ajustes, no realice procedimientos diferentes a los especificados, esto puede resultar en una peligrosa exposición a la radiación.



PHONIC

INTRODUCCIÓN

Felicitaciones por comprar el altavoz activo Jubi 12 de Phonic o Jubi 15. Cuerpo exterior elegante de polímero, también mejora la precisión acústica reduciendo al mínimo la distorsión y la difracción. Por último, la fiabilidad y la durabilidad fue el factor de importancia en todo el desarrollo de la Jubi. Con transductores personalizados de ingeniería, y gran versatilidad, los altavoces activos Jubi son simplemente fantásticos.

El Woofers y tweeters diseñados como se debe

A diferencia de muchos fabricantes de altavoces que utilizan woofers y tweeters OEM premontados, los transductores de Jubi están diseñados desde cero - hecho a medida para el recinto único de Jubi. Todo, desde la pulpa de cono, a la curvatura de la membrana de titanio del altavoz, a las características del campo magnético, es exclusivamente de Phonic, exclusivamente de Jubi. El woofers de estado-del-arte de 12"o 15" tiene un alto factor de fuerza BL y una extensión de largo alcance que producen graves maravillosamente profundas y un definido tradicionalmente inalcanzables en recintos pequeños. El tweeter de 1" compresión de titanio puro y un cuerno cónico de 95 grado completa el diseño perfecto en el cual resultara el sonido transparente y cristalino de Jubi.

Electrónica avanzada. Fiabilidad avanzada

Con más de 35 años de experiencia, Phonic tiene pocos iguales en lo que respecta a la tecnología de ingeniería eléctrica avanzada. Con la serie Jubi esta experiencia acumulada está en exhibición. Las características principales incluyen:

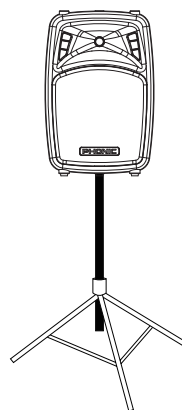
- Tiempo de alineación y de corrección de fase: En pruebas de audición, a muchos le parecen que el Jubi es más "real" o más "en vivo" que otros oradores. Esto se debe a la electrónica activa de Phonic que aseguran que los sonidos de la Jubi alcanzan los oídos de los oyentes en los momentos precisos en lo cual la grabación original lo preavisaba.
- Alto Factor de amortiguación y estabilización Woofer: El Jubi tiene altos factores de amortiguación del amplificador para asegurar que los woofers lleguen a una excursión óptima. Además, los ingenieros de Phonic han añadido circuitos para gestionar la realimentación eléctrica teniendo por efecto de estabilizar el movimiento woofer. El factor amplificador de alta amortiguación y circuitos de estabilización dan a la Jubi su profundidad y claridad espectacular.
- Cuarto orden, precisión de fase, Linkwitz-Riley.

Con la experiencia y la tecnología viene una fiabilidad excepcional. Pero nunca se puede ser demasiado cuidadoso! A partir de la fecha de lanzamiento, los altavoces Jubi han registrado más de 1000 horas de prueba en circunstancias reales y análisis de laboratorio, lo que garantiza un notable nivel de fiabilidad. Desde hornos calientes, a salas de congelación bajo cero, a las cámaras de alta humedad, a los picos de tensión eléctrica, el Jubi lo ha soportado todo.

CARACTERÍSTICAS

- Sonido y potencia increíble y un estilo único en un recinto ligero y durable
- 700 vatios de potencia de salida, 1400 vatios máxima
- 8 ohmios de impedancia nominal
- Woofer de 12" o 15 "emparejado con tweeters de 1"
- Respuesta de frecuencia plana entre 50Hz o 53Hz y 20kHz
- Speakon y conectores Jack de línea de 6.35 mm
- Orden de cuarta fase con precisión de Linkwitz-Riley
- Dos soportes de ángulo del poste de 35 mm para alcance al público extendido
- Recinto polímero resistente a impactos con refuerzos internos incluidos
- Rejilla de acero (1,2 mm) parte frontal (protección adicional del cono del altavoz)

APLICACIONES



Barra de montaje de 35mm



DESCRIPCIÓN GENERAL DEL SISTEMA

Conectores Speakon

Las entradas superiores de los altavoces Jubi 12 y Jubi 15 son para conectores profesionales "speakon". Estas tomas se bloqueará en su lugar mediante la inserción de una clavija speakon apropiada y girándolo para bloquearlo. La designación de los pines de los altavoces Jubi es 1 + y 1 -.

Conectores de audífono jacks TRS de 6.35mm

Los conectores inferiores de los altavoces Jubi son para conectores Jack de 6.35mm . Estos pueden ser conectados simplemente empujando un enchufe de teléfono correspondiente en el conector.

CONEXIÓN DE LOS ALTAVOCES MÚLTIPLES

Todos los conectores de los altavoces Jubi actúan como entradas o "Thru-puts". Esto esencialmente significa que usted puede usar alguno de los conjuntos de conectores como insumo - conectando la señal desde el amplificador - y el otro como una salida - conectando a altavoces adicionales para que funcione en serie.

Por favor, tenga en cuenta que cada conjunto de Speakon y entradas jack de 6.35mm se ejecutan un paralelo entre sí. Usted debe seleccionar uno u otro cuando se conecta a un amplificador o altavoces. No intente utilizar tanto el Speakon y el conector Jack de 6.35mm en cualquier momento.

Cuando conecte varios altavoces, recuerde que la impedancia nominal de los altavoces Jubi es de 8 ohmios. Con esto en mente, la ejecución de dos altavoces de un solo canal del amplificador hará que la impedancia se caiga a 4 ohmios. Para tres oradores, la carga se reducirá a 2,67 ohmios. Cuatro altavoces hasta 2 ohmios.

Asegúrese de consultar el manual de instrucciones de su amplificador para obtener información sobre la impedancia de entrada por canal. La ejecución de una carga de altavoz inferior a la sugerida por el amplificador puede causar daños irreversibles en el amplificador.

ESPECIFICACIONES

| | JUBI 12 | JUBI 15 |
|--------------------------------------|---|---|
| Potencia Admisible (RMS @1%THD) | 350 vatios | 350 vatios |
| Potencia Admisible (Continuous) | 700 vatios | 700 vatios |
| Potencia Admisible (Peak Programa) | 1400 vatios | 1400 vatios |
| Amplificador de Potencia Recomendado | 700 vatios | 700 vatios |
| Impedancia Nominal | 8 ohms | 8 ohms |
| Presión Acústica (1W @ 1m) | 92 dB | 94 dB |
| Respuesta de Frecuencia | 53 Hz - 20 kHz | 50 Hz - 20 kHz |
| Tamaño LF | 12" | 15" |
| LF-Material del Imán | Ferrito | Ferrito |
| LF-VC Diámetro | 2,6 pulgadas | 2,6 pulgadas |
| HF-Tamaño de Diafragma y Material | 1" | 1" |
| HF-Material del Imán | Ferrito | Ferrito |
| Horn Patrón de Cobertura | 95 grado | 95 grado |
| Conectores de Entrada | Speakon & 1/4" TRS | Speakon & 1/4" TRS |
| Conectores de Salida | Speakon & 1/4" TRS | Speakon & 1/4" TRS |
| Tipo de Crossover | Precision Tune de crossover | Precision Tune de crossover |
| Material de la Caja | Polipropileno | Polipropileno |
| Medidor Rejilla | 1,2 mm | 1,2 mm |
| Mangos | 2 en lados | 2 en lados |
| Monitor de Posición | Si - Dos caras | Si - Dos caras |
| Suspensión / Montaje | Soporte de montaje de 35 mm polo zócalo | Soporte de montaje de 35 mm polo zócalo |
| Dimensiones (HxWxD) | 559 x 370 x 277 mm (22" x 14.6" x 10.9") | 678 x 450 x 345 mm (26.7" x 17.7" x 13.6") |
| Peso Neto | 9.5 kg (20.9 lbs) | 14 kg (30.9 lbs) |

SERVICIO Y REPARACIÓN

Para refacciones de reemplazo y reparaciones, por favor póngase en contacto con nuestro distribuidor de Phonic en su país. Phonic no distribuye manuales de servicio directamente a los consumidores y, avisa a los usuarios que no intenten hacer cualquier reparación por sí mismo, haciendo ésto invalidará todas las garantías del equipo. Puede encontrar un distribuidor cerca de usted en <http://www.phonic.com/where/>.

INFORMACIÓN DE LA GARANTÍA

Phonic respalda cada producto que hacemos con una garantía sin enredo. La cobertura de garantía podría ser ampliada dependiendo de su región. Phonic Corporation garantiza este producto por un mínimo de un año desde la fecha original de su compra, contra defectos en materiales y mano de obra bajo el uso que se instruya en el manual del usuario. Phonic, a su propia opinión, reparará o cambiará la unidad defectuosa que se encuentra dentro de esta garantía. Por favor, guarde los recibos de venta con la fecha de compra como evidencia de la fecha de compra. Va a necesitar este comprobante para cualquier servicio de garantía. No se aceptarán reparaciones o devoluciones sin un número RMA apropiado (return merchandise authorization). En orden de tener esta garantía válida, el producto deberá de haber sido manejado y utilizado como se describe en las instrucciones que acompañan esta garantía. Cualquier atentado hacia el producto o cualquier intento de repararlo por usted mismo, cancelará completamente esta garantía. Esta garantía no cubre daños ocasionados por accidentes, mal uso, abuso o negligencia. Esta garantía es válida solamente si el producto fue comprado nuevo de un representante/distribuidor autorizado de Phonic. Para la información completa acerca de la política de garantía, por favor visite <http://www.phonic.com/warranty/>.

SERVICIO AL CLIENTE Y SOPORTE TÉCNICO

Le invitamos a que visite nuestro sistema de ayuda en línea en www.phonic.com/support/. Ahí podrá encontrar respuestas a las preguntas más frecuentes, consejos técnicos, descarga de drivers, instrucciones de devolución de equipos y más información de mucho interés. Nosotros haremos todo el esfuerzo para contestar sus preguntas lo antes posible.

FCC Caution: To assure continued compliance, any changes or modifications not expressly approved by the party responsible for compliance could void the user's authority to operate this equipment. (Example - use only shielded interface cables when connecting to computer or peripheral devices).

THIS DEVICE COMPLIES WITH PART 74 OF THE FCC RULES. This equipment complies with FCC RF radiation exposure limits set forth for an uncontrolled environment.

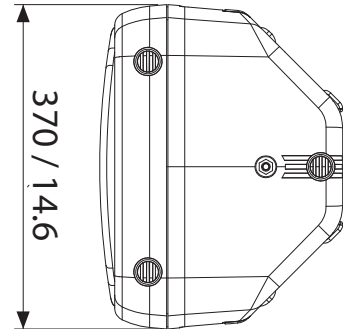
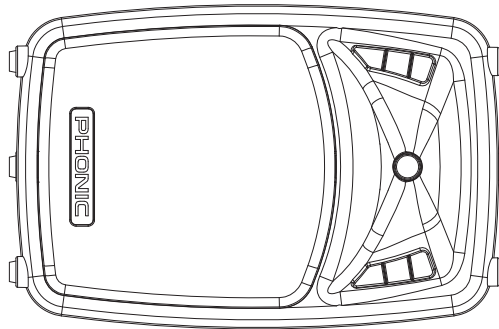


support@phonic.com
<http://www.phonic.com>

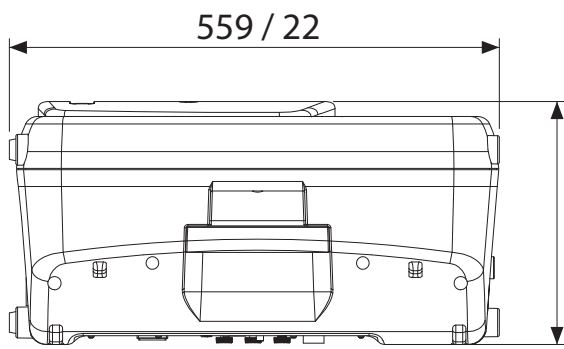
PHONIC

DIMENSIONS DIMENSIONES

Jubi 12



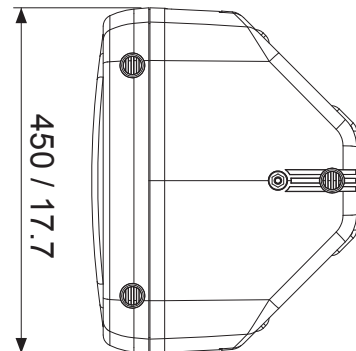
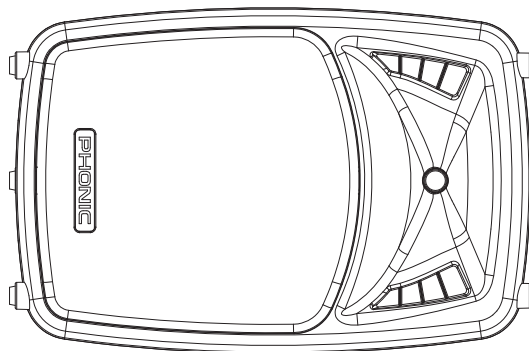
370 / 14.6



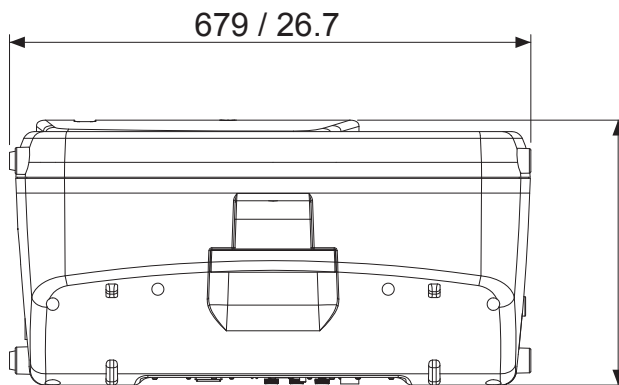
559 / 22

277 / 10.9

Jubi 15



450 / 17.7



679 / 26.7

345 / 13.6

Measurements are shown in mm/inches
 Todas las medidas están mostradas en mm/pulgadas

PHONIC
WWW.PHONIC.COM