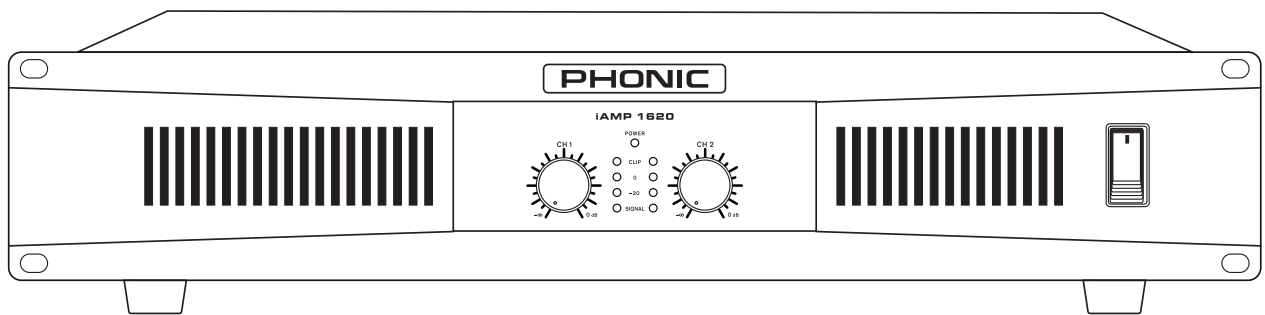


PHONIC



WWW.PHONIC.COM

iAMP 1620
iAMP 3020
iAMP 4020

Mode d'emploi

iAMP 1620

iAMP 3020

iAMP 4020

AMPLIFICATEUR NUMERIQUE



FRANÇAIS.....I

ANNEXE.....II

MODE D'EMPLOI

INDEX

INTRODUCTION.....	1
CARACTÉRISTIQUES.....	1
PANNEAU AVANT.....	1
PANNEAU ARRIERE.....	2
SPECIFICATIONS.....	3

ANNEXE

APPLICATIONS.....	1
DIMENSIONS.....	2
SCHEMAS.....	3

Phonic se réserve le droit d'améliorer ou de modifier toute information dans ce document sans préavis.

INSTRUCTIONS DE SECURITE IMPORTANTES

L'appareil ne doit pas être exposé au ruissellement ni aux éclaboussures et ne doit supporter aucun objet contenant des liquides tel qu'un vase. La fiche d'alimentation sert de dispositif de déconnexion et doit donc rester à portée de main.

Avertissement: l'utilisateur ne doit pas placer l'appareil dans un lieu confiné durant son fonctionnement car l'interrupteur d'alimentation doit être aisément accessible.

1. Lisez ces instructions avant de faire fonctionner cet appareil.
2. Conservez ces instructions pour référence ultérieure.
3. Tenez compte de tous les avertissements pour un fonctionnement en toute sécurité.
4. Suivez toutes les instructions fournies dans ce document.
5. N'utilisez pas cet appareil près d'eau ou dans des lieux où de la condensation peut se former.
6. Ne le nettoyer qu'avec un chiffon sec. N'utilisez pas de nettoyant en bombe ou liquide. Débranchez cet appareil avant tout nettoyage.
7. Ne bloquez aucune des ouvertures de ventilation. Installez l'appareil en accord avec les instructions du fabricant.
8. Ne l'installez pas près de sources de chaleur telles que radiateurs, bouches de chaleur, poêles ou autres appareils (y compris des amplificateurs) qui produisent de la chaleur.
9. Ne supprimez pas le dispositif de sécurité de la fiche de terre. Une fiche de terre a deux broches et une troisième pour la mise à la terre. Cette troisième broche est destinée à votre sécurité. Si la fiche fournie n'entre pas dans votre prise, consultez un électricien pour le remplacement de la prise obsolète.
10. Empêchez le piétinement ou le pincement du cordon d'alimentation, particulièrement au niveau de la fiche, de l'embase et du point de sortie de l'appareil.
11. N'utilisez que des fixations/accessoires spécifiés par le fabricant.
12. N'employez qu'un chariot, stand, trépied, cornière ou table spécifiés par le fabricant, ou vendus avec l'appareil. Si un chariot est utilisé, prenez garde lors du déplacement de l'ensemble chariot/appareil afin d'éviter une blessure due à un renversement.
13. Débranchez cet appareil durant les orages ou en cas de non utilisation prolongée.
14. Confiez toute réparation à un personnel de maintenance qualifié. Une réparation est nécessaire si l'appareil a été endommagé de quelque façon que ce soit, notamment si le cordon d'alimentation ou sa fiche est endommagé, si du liquide ou des objets ont pénétré dans l'appareil, si l'appareil a été exposé à la pluie ou à l'humidité, ne fonctionne pas normalement ou est tombé.



Le symbole éclair avec tête de flèche dans un triangle équilatéral est destiné à alerter l'utilisateur de la présence d'une "tension dangereuse" non isolée dans l'enceinte du produit, tension de magnitude suffisante pour constituer un risque d'électrocution pour les personnes.



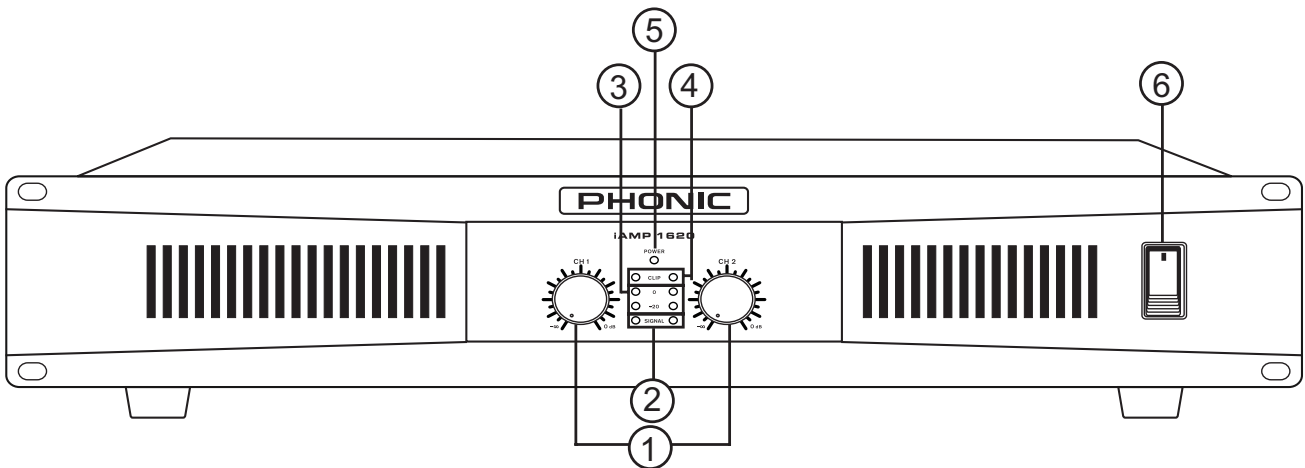
Le point d'exclamation dans un triangle équilatéral est destiné à alerter l'utilisateur de la présence d'instructions importantes de fonctionnement et de maintenance dans les documents accompagnant l'appareil.

AVERTISSEMENT: Pour réduire le risque d'incendie ou de choc électrique, n'exposez pas cet appareil à la pluie ou à l'humidité.

ATTENTION: Utiliser des commandes, réglages ou procédures autres que spécifiés peut entraîner une exposition dangereuse aux radiations.



PHONIC



INTRODUCTION

Félicitations pour l'achat d'un autre grand produit Phonic. L'IAMP 1620, L'IAMP 3020 et L'IAMP 4020 ont été soigneusement conçus de manière à fournir une puissance phénoménale tout en conservant un poids modéré. Facilement gérable ainsi que montable en rack. Phonic combine sa technologie d'amplificateur de classe D révolutionnaire, son système de circuit fiable pour créer une amplification fantastique même sous la plus rigoureuse des conditions.

Différents modes de fonctionnement sont disponibles sur chaque canal, offrant aux utilisateurs un moyen facile d'utiliser l'AMP avec caisson de basse (Tweeter) inclus ou haut-parleurs de haute et moyenne fréquence sans équipement supplémentaire. Des Entrées combinées ont été incluses permettant une utilisation plus polyvalente, tandis que les connecteurs de sortie Speakon professionnelle standard sont inclus pour la connexion des haut-parleurs. Des prises Thru bi-amplification de 6.35mm offrent tout un système de signal d'entrée pour d'autres amplificateurs.

Nous savons combien vous êtes impatient de commencer - brancher tout votre équipement en place est probablement votre priorité en ce moment - mais avant cela, nous vous conseillons vivement de jeter un coup d'œil sur ce manuel. A l'intérieur, vous trouverez des faits et chiffres importants sur l'installation, l'utilisation et les applications de votre nouveau IAMP. Rappelez-vous que le fonctionnement d'un amplificateur est de la plus haute importance, c'est pourquoi nous recommandons fortement aux utilisateurs d'observer tous les avertissements et les instructions figurant dans ce manuel.

CARACTÉRISTIQUES

- Chaque canal gère 800 Watts, 1500 Watts ou 2000 Watts de puissance en 2 ohms (selon le modèle)
- Circuit d'amplification Innovent classe D
- Quatrième ordre Linkwitz-Riley indépendant
- Connexion combo pratique acceptant les prises de 6.35mm et entrées XLR
- Commande de Gain sur le panneau avant
- Connexion de 6.35mm indépendante via des prises d'expansion permettant une palette d'options d'installation plus étendues
- 4 sorties à vis de verrouillage professionnel
- Une gamme complète de circuits de sécurité pour bénéficier de la meilleure protection possible

PANNEAU AVANT

1. Contrôles Gain

Ces commandes règlent le niveau entrant reçu par les prises des canaux des entrées 1 et 2 sur l'arrière de l'IAMP. Il est judicieux de définir ces contrôles à la position la plus à droite possible pour permettre une utilisation optimale du signal entrant chaque fois que possible.

2. Signal LED

Ces voyants s'allument lorsque l'IAMP produit un signal à travers les canaux d'entrée correspondants, égale à environ 4 volts RMS.

3. Témoins LEDs

Ces voyants s'allument lorsque le niveau de sortie de l'IAMP atteint des niveaux indiqués, -20 et -10 dB. Pour de meilleurs résultats, réglez les commandes de gain à un niveau qui permet à l'indicateur d'atteindre des intervalles de -20 de façons régulières.

4. Clip LED

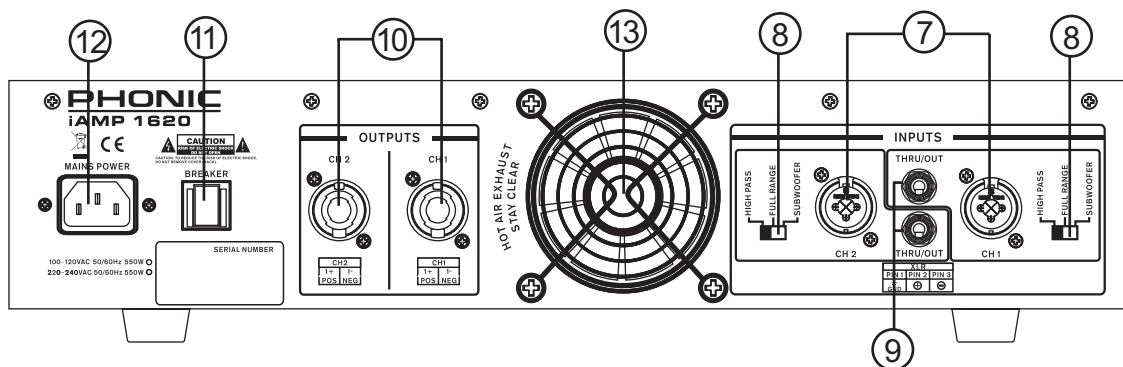
Le Clip LED s'allume juste avant la coupure du signal de sortie, donnant aux utilisateurs un moyen de savoir s'il faut réduire le gain pour réduire le signal sortant. Un éclairage constant, exigera l'attention immédiate de l'utilisateur, tandis qu'un clignotement occasionnel, ne signifie pas nécessairement des problèmes immédiats.

5. Power LED /LED de puissance

Ce voyant s'allume lorsque l'IAMP est allumé.

6. Interrupteur d'Allumage

Cet interrupteur est utilisé pour activer et désactiver l'IAMP. Assurez-vous de bien activer tous les périphériques d'entrée, y compris les mélangeurs et / ou processeurs de signaux avant de mettre l'IAMP en ON. L'hors de la désactivation du circuit assurez-vous bien que l'IAMP est le premier appareil que vous éteignez.



PANNEAU ARRIERE

7. Entrées Combo Jacks

Les deux canaux de l'iAMP offrent des connexions d'entrée actives symétriques «combinable». Celles-ci acceptent des connexions XLR à 3 broches ou connecteurs TRS de 6.35mm. La conception du circuit permet que l'iAMP puisse atteindre un niveau de signal d'entrée le plus élevé possible afin que celui-ci puisse être reçu par la plupart des sources.

8. Interrupteur de Mode pour Canal

Ce commutateur permet aux utilisateurs de choisir parmi trois modes de fonctionnement.

Passé haut: Ce mode de fonctionnement va activer un filtre passe-haut sur le canal correspondant. Il s'agit d'un filtre Linkwitz-Riley qui permettra de réduire toutes les fréquences inférieures à 100 Hz. Ceci est idéal pour une utilisation pendant que des Sub-Bass supplémentaires sont utilisés dans la configuration, permettant à l'amplificateur de se concentrer sur les signaux supérieures à 100 Hz pour une utilisation avec haut-parleurs à fréquences moyennes et hautes.

Gamme complète: Cette option permet que toutes les fréquences passent à travers l'amplificateur; haute, moyenne et basse. Ce réglage est généralement utilisé lorsque les enceintes full-range sont connectés à l'iAMP.

Subwoofer: En sélectionnant ce mode sur le sélecteur de mode de canal, toutes les fréquences inférieures à 100 Hz passeront à travers l'amplificateur. Encore une fois, il s'agit d'un filtre Linkwitz-Riley. Ce poste est idéal pour une utilisation avec un caisson de graves (Tweeter), permettant à l'amplificateur de se concentrer sur ces fréquences et d'améliorer ainsi le niveau des graves et votre ensemble audio.

9. Sortie Thru

Ces sorties symétriques 6,35 mm permettent aux utilisateurs de patcher les signaux entrants directement à des amplificateurs supplémentaires ou des dispositifs d'entrée.

10. Connecteurs d'Enceinte

L'iAMP offre un connecteur haut-parleur de 4 pôles pour chaque canal de sortie, ceux-ci sont aux normes professionnelles, Tournez le câble dans le sens horaire pour verrouiller le haut-parleur en place, tourner dans le sens antihoraire pour déverrouiller.

11. Disjoncteur Interrupteur

Dans le cas peu probable où une influence externe pourrait nuire à l'unité, le disjoncteur AMP se déclenchera. Vérifier tout le câblage et les câbles avant de réinitialiser un disjoncteur déclenché. Si le disjoncteur se déclenche de nouveau, il serait conseillé de prendre contact avec le distributeur Phonic de votre pays pour les réparations et services nécessaire.

12. AC Power Connector

Cette borne d'entrée est présente pour le câble d'alimentation. Nous vous prions d'utiliser ce câble d'alimentation pour alimenter l'iAMP. Nous vous suggérons fortement en aucun cas de retirer la broche de terre du câble. Cela pourrait être préjudiciable au bon fonctionnement de l'iAMP et à votre sécurité.

13. Ventilateur

En raison de la chaleur qui peut être accumulée lors de l'amplification des signaux, Phonic a inclus un ventilateur à vitesse variable qui est sensible à la température interne du système – s'activant et se désactivant si nécessaire.

CARACTÉRISTIQUES

	iAMP 1620	iAMP 3020	iAMP 4020
1KHz, 0.5% THD	Sortie Continue Par Canal		
Puissance De Sortie 8 Ohms	300W	600W	680W
Puissance De Sortie 4 Ohms	530W	1000W	1200W
Puissance De Sortie 2 Ohms	800W	1500W	2000W
Sensibilité D'entrée	0.775 volts +/- 3% pour 1 kHz en 4 ohms de puissance nominale, 0.68 volts +/- 3% pour 1 kHz en 2 ohms de puissance nominale		
Connecteur D'entrée	Un Combo Jack (XLR + 6,35 mm) par canal		
Signal De Sortie	Une prise Jack de 6,35 mm par canal		
Réponse En Fréquence	10Hz – 50KHz		
Sortie Haut-Parleur	Un connecteur Speakon par canal		
Filtres Intégrés	High-Pass, Sub-woofer, switchable (Passe-haut, sous-woofer, commutable)		
S/N Ratio (20 Hz – 20 KHz)	> 105dB A- pondéré		
THD @ 1 KHz (10% Sortie Nominale)	Moins que 0.1%		
Facteur D'amortissement (8 Ohms)	>225:1 - 1 kHz en 8 ohms		
Vitesse De Balayage	> 12V/μs		
CMRR D'entrée	> -76 dB @ 1 kHz		
Circuit De Protection	Multiples dispositifs de sécurité contre polarisation DC, défaut thermique, charge en décalage, etc		
Consommation	800W CHARGD STEREO 2Ω	1500W CHARGE STEREO 2Ω	2000W CHARGE STEREO 2Ω
Dimensions (LxHxP)	483 x 105 x 259 mm (19.02" x 4.13" x 10.2")	483 x 105 x 259 mm (19.02" x 4.13" x 10.2")	483 x 105 x 259 mm (19.02" x 4.13" x 10.2")
Poids	6.1 kg (13.4 lbs)	6.8 kg (14.9 lbs)	7 kg (15.4 lbs)

MAINTENANCE ET REPARATION

Pour acquérir du matériel et des accessoires optionnels Phonic, veuillez contacter tout distributeur agréé Phonic. Phonic ne donne pas de manuel aux consommateurs, et conseille les utilisateurs de ne pas essayer de réparer le matériel soi-même. Pour une liste des distributeurs Phonic, veuillez visiter notre site web à l'adresse <http://www.phonic.com/where/>.

INFORMATIONS CONCERNANT LA GARANTIE

Phonic donne pour chaque produit fabriqué une garantie de bon fonctionnement. La garantie peut être étendue en fonction de votre pays. Phonic Corporation garantit ce produit pour un minimum d'une année à partir de la date originale d'achat, contre tout défaut de matériel et de main d'œuvre sous réserve d'une utilisation conforme au mode d'emploi. Phonic, dans ce cas, réparera ou remplacera l'unité défectueuse couverte par cette garantie. Veuillez conserver votre récépissé d'achat daté comme preuve de la date d'achat. Vous en aurez besoin pour toute intervention sous garantie. Aucun retour ou réparation ne sera accepté sans un numéro d'autorisation de retour de marchandise (RMA). Pour que cette garantie reste valable, le produit doit avoir été manipulé et utilisé comme prescrit dans les inscriptions accompagnant cette garantie. Toute modification du produit ou toute tentative de réparation personnelle invalidera la garantie. Cette garantie ne couvre aucun dommage dû à un accident, à une mauvaise utilisation, à des abus ou à des négligences. Cette garantie n'est valable que si le produit a été acheté neuf auprès d'un revendeur/distributeur agréé Phonic. Pour une description complète de la politique de garantie, veuillez visiter le site <http://www.phonic.com/warranty/>.

ASSISTANCE CLIENTELE ET SUPPORT TECHNIQUE

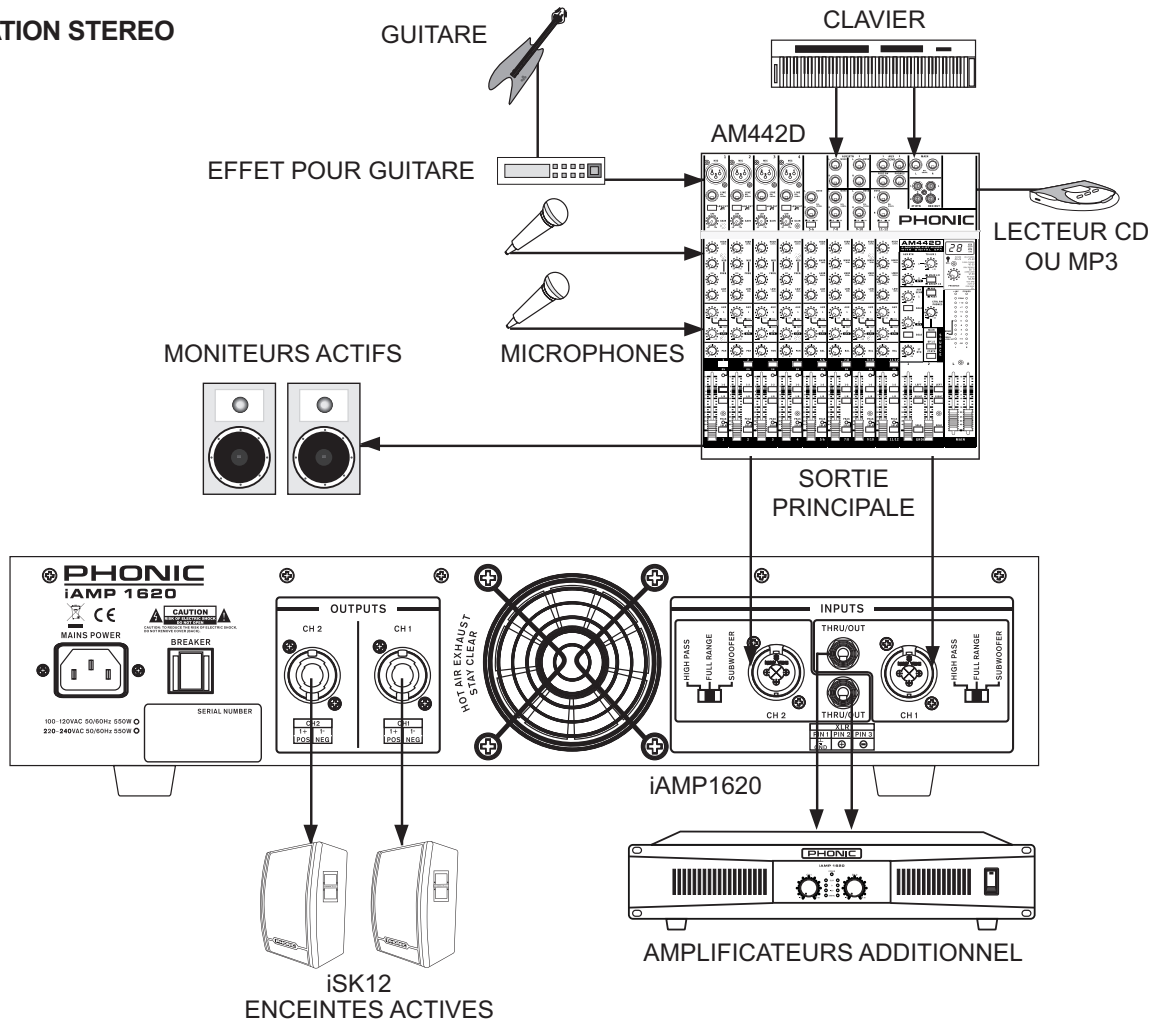
Nous vous encourageons à visiter notre rubrique d'aide en ligne à l'adresse <http://www.phonic.com/support/>. Vous y trouverez des réponses aux questions fréquemment posées, des astuces techniques, vous pouvez y télécharger des pilotes, diverses instructions et autres informations utiles. Nous mettons tout en oeuvre pour répondre à vos questions dans la journée ouvrée suivante.

PHONIC

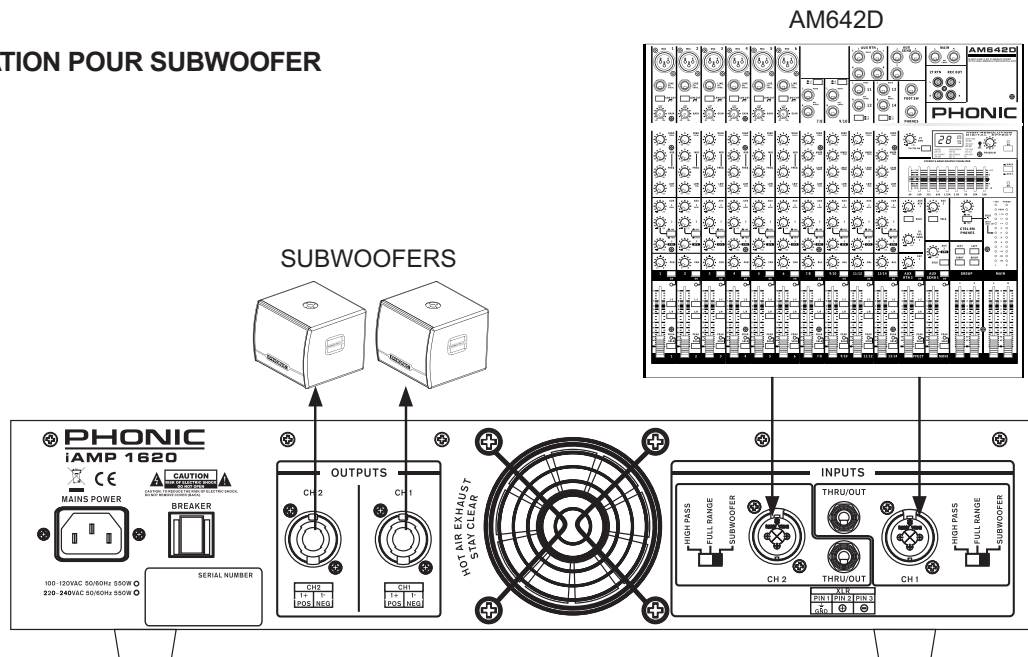
support@phonic.com <http://www.phonic.com>

APPLICATIONS APLICACIONES

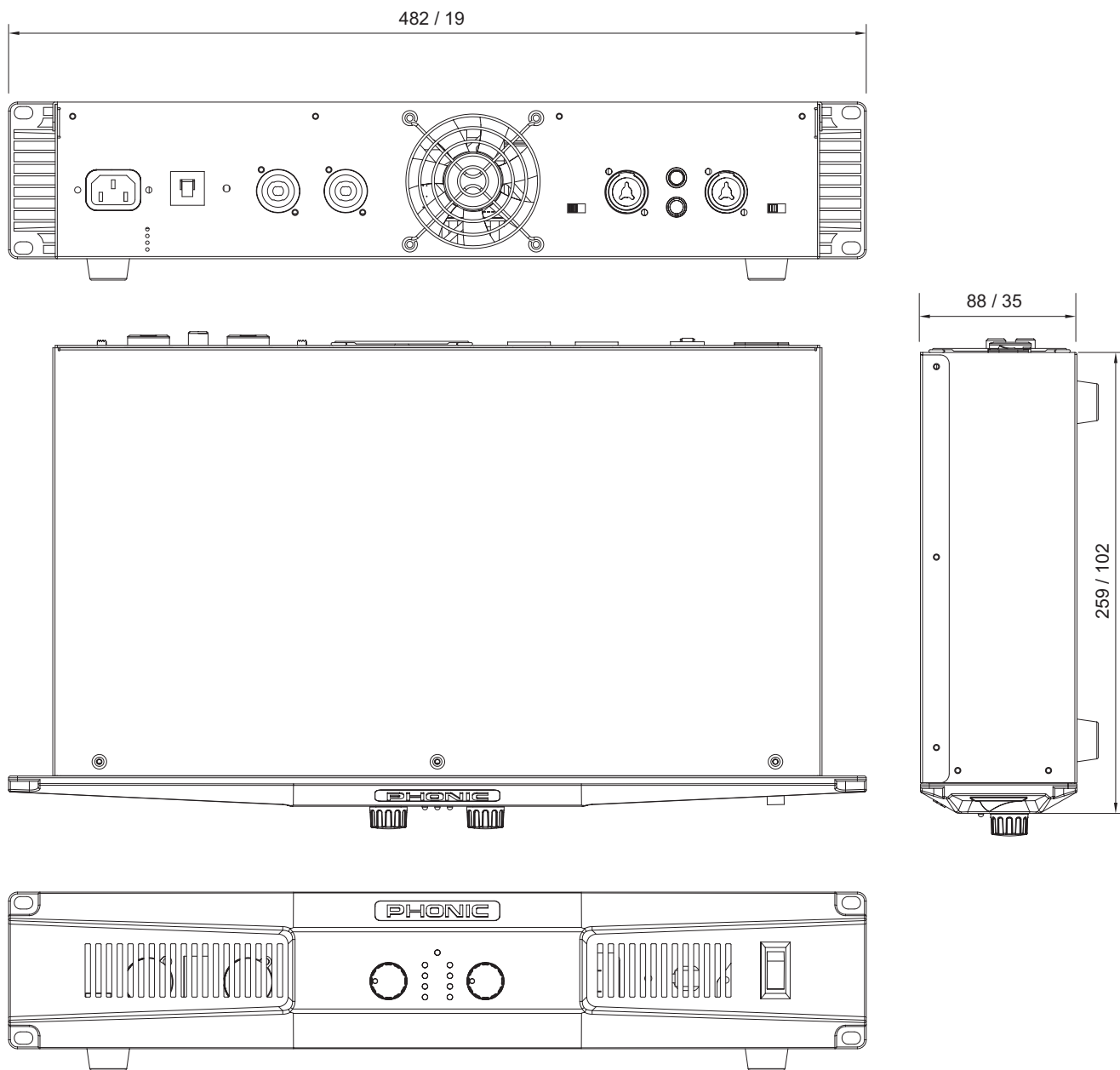
OPERATION STEREO



OPERATION POUR SUBWOOFER

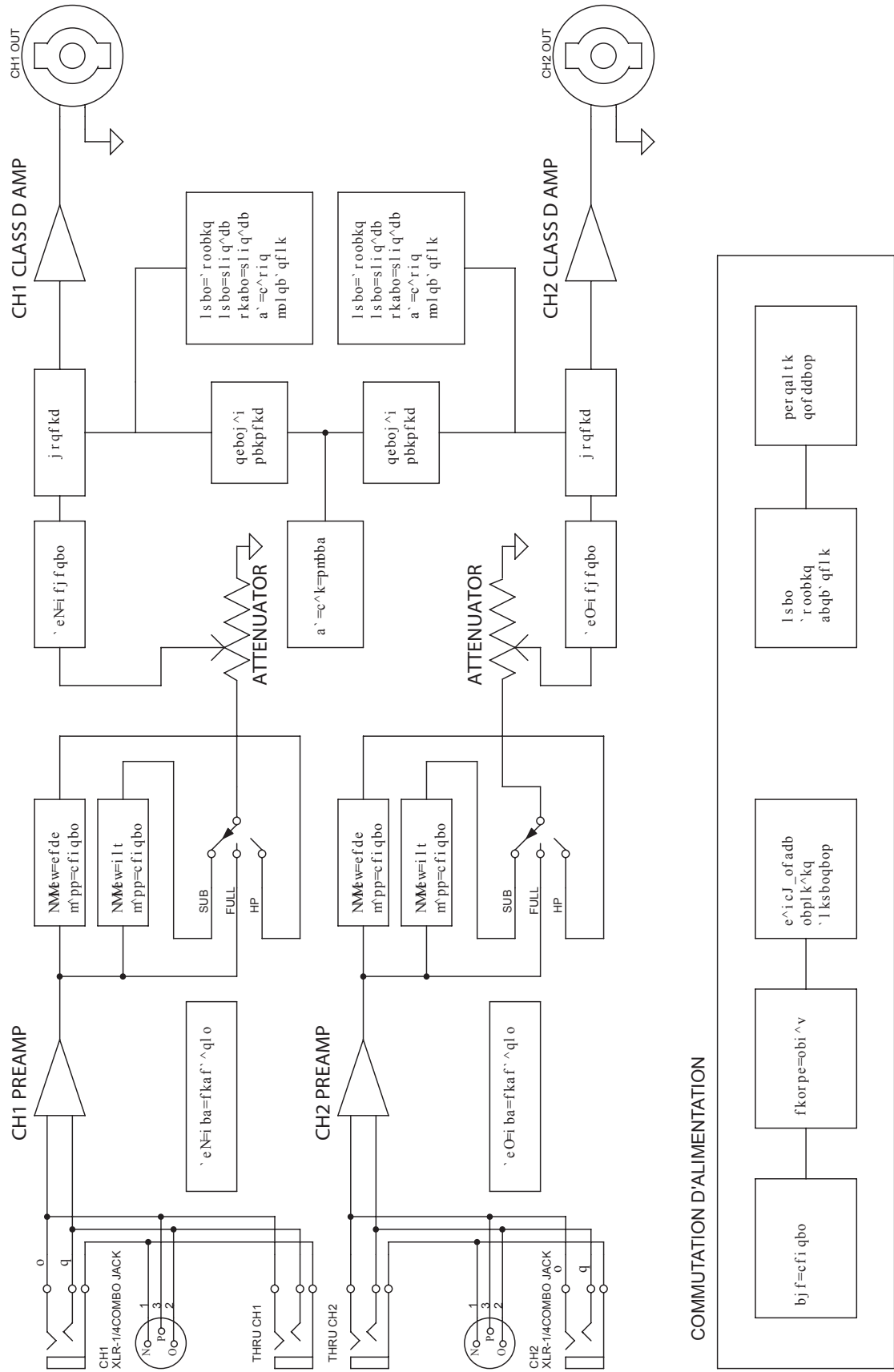


DIMENSIONS



Les mesures sont indiquées en mm / pouces

SCHEMAS



PHONIC
WWW.PHONIC.COM