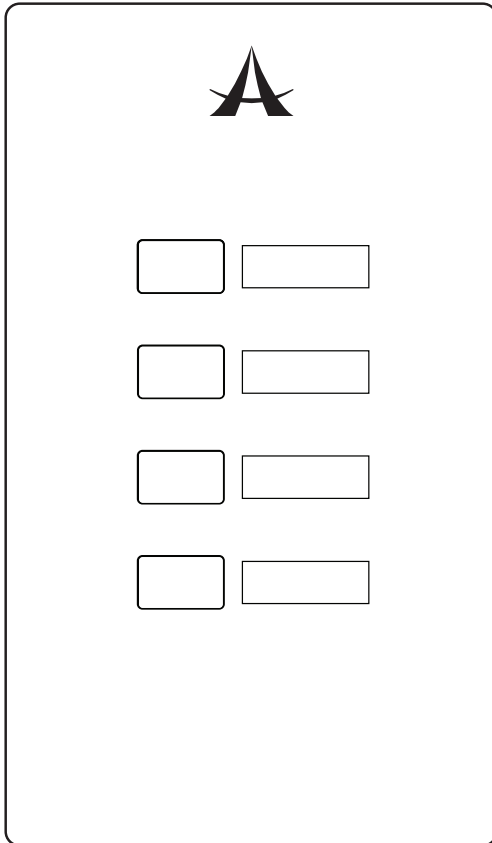
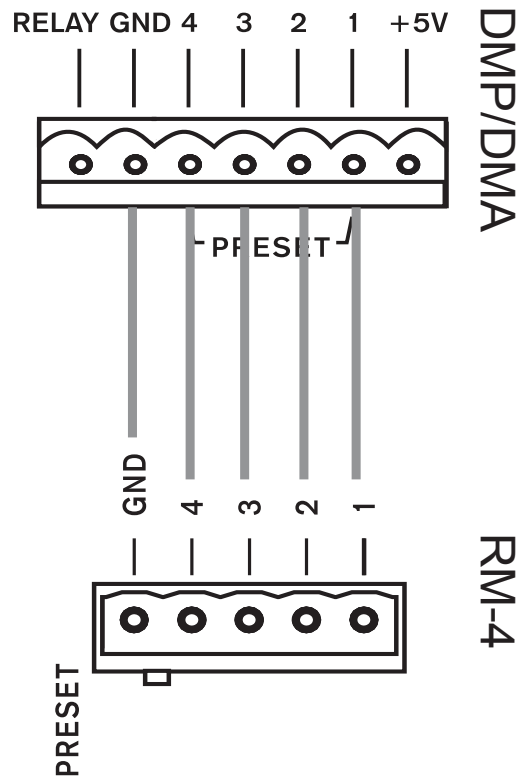


### INTRODUCTION

Congratulations on your purchase of the RM-4 remote preset recall. With a single RM-4 you will be able to recall up to 4 independent presets. In this instruction manual, we hope to bring you the most comprehensive introduction to this product possible.



Suggested wiring:



### SETUP AND OPERATION

To utilize the RM-4, you simply need to assign a preset to each of the buttons. This is done within the Control Software of the DMA/DMP series model you're using. First, enter the "Global Settings" menu and find the GPIO submenu. Here you will find the "Preset" panel (shown below). Each of the pins on the rear of the device will correspond to the Ports listed here. You can then select which "Scene" (or preset) you wish to assign to that port.

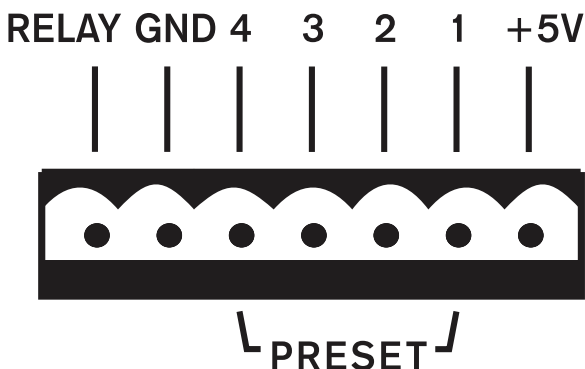


The pre-saved scenes are all listed within the Utility menu. Scenes can be saved (and recalled) in this menu. The "No" in the Preset window on the GPIO page will correspond with the 'Scene' numbers found here. The Subject in the Preset window will be updated automatically.

A single preset can be recalled at any one time. The button selected on the RM-4 will lock down, releasing any other preset button that may have previously been selected.

### WIRING

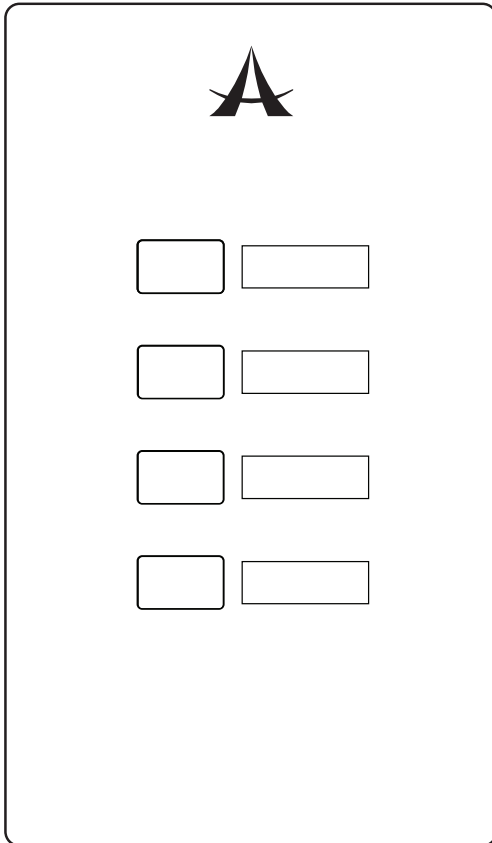
The RM-4 can be wired to the "Preset" section on the rear of the DMA and DMP series of digital matrix amplifiers and processors.



As shown, there are pins for each of the 4 preset buttons on the RM-4, as well as a grounding pin. Each of the 4 pins corresponds with a user-selected "Scene" within the control software.

## INTRODUCCIÓN

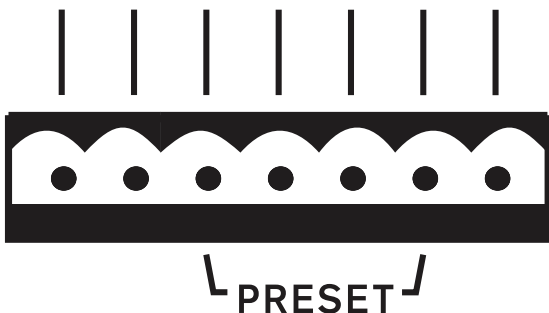
Agradecemos su compra de la carga de presets remoto RM4. Con un solo RM-4 usted será capaz de manejar hasta 4 efectos predefinidos de forma independiente. En este manual de instrucciones, esperamos poder ofrecerle la introducción la más completa posible de este producto.



## CABLEADO

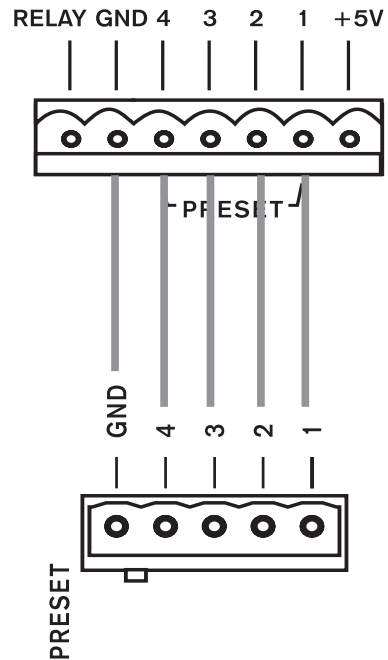
La RM-4 se puede conectar a la sección "preestablecidos/presets" en la parte trasera de la serie de amplificadores y procesadores de matrices digitales DMA y DMP.

**RELAY GND 4 3 2 1 +5V**



Como se muestra, hay pines de conexión para cada uno de los 4 botones PRESET en la RM-4, así que una conexión a tierra. Cada uno de los 4 pines corresponde con una "escena/scene" seleccionada por el usuario en el software de control.

Instalación de Cableado sugerido:

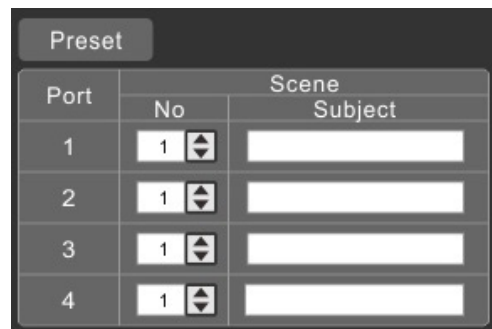


DMP/DMA

RM-4

## INSTALACIÓN Y FUNCIONAMIENTO

Para utilizar la RM-4, sólo hay que asignar un valor preestablecido para cada uno de los botones. Esto se hace en el software de control DMA o DMP cual sea el modelo que esté utilizando. En primer lugar, entrar en el menú "Configuración global/global settings" y encontrar el submenú GPIO. Aquí se encuentra el panel de "Preset" (como se muestra abajo). Cada uno de los pines de conexión en la parte posterior del dispositivo corresponderá a los puertos enumerados aquí. A continuación, puede seleccionar qué "Escena/Scene" (o preestablecidos/presets) que desea asignar a ese puerto.



Las escenas/scenes que haya guardado anteriormente están listadas en el menú de utilidades/Utility menu. Las escenas se pueden guardar (y grabar) en este menú. El "No" en la ventana Preset, en la página GPIO corresponde al "numero" de la 'Escena/Scene' que ha grabado previamente. La ventana de Preajuste se actualizará automáticamente.

Un preestablecido/preset en particular se puede recuperar en cualquier momento. Utilizando El botón seleccionar en la RM-4, mostrando cualquier otro preset que hayan previamente sido seleccionados.