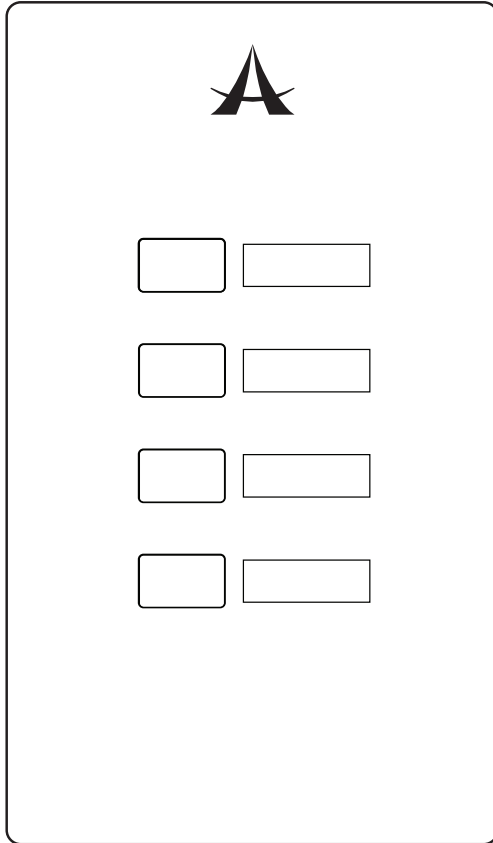


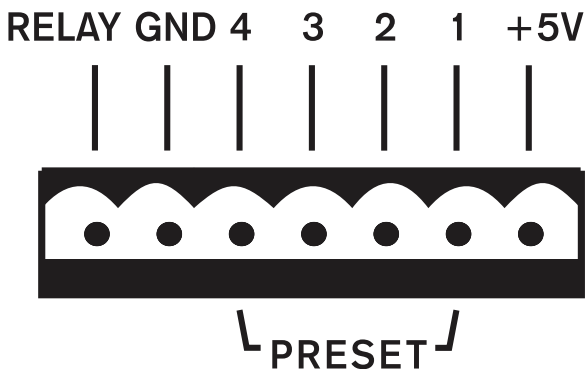
指引

恭喜您购买RM-4远程预置呼叫控件。透过单一RM-4，您可以呼叫多达4个独立预置。此指引手册会带您全面了解此产品。



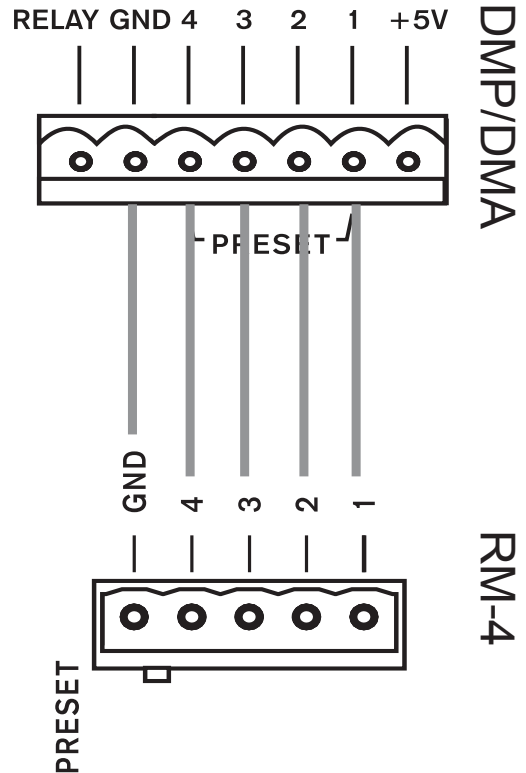
接线

RM-4可被连接至位于DMA和DMP系列矩阵放大器 and 处理器后方面板的“Preset”（预置）区域。



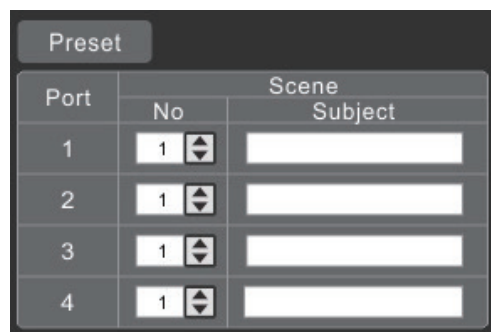
如图显示的，有可用于RM-4上4个预置按钮的每个按钮的针脚，以及接地针脚。4个针脚的每个针脚都与透过控制软件的用户选取的“Scene”（场景）相对应。

建议接线方式：



设置与操作

若要使用RM-4，只需指派预置到每个按钮。您可在所使用的DMA和DMP系列型号控制软件中完成。首先，进入，“Global Settings”（全区域设置）菜单找到GPIO子菜单。在此可以找到“Preset”（预置）面板(如下所示)。装置后方面板的每个针脚都与列出的端口相对应。之后您可以选取哪个“Scene”（场景）(或预置)要指派到该端口。

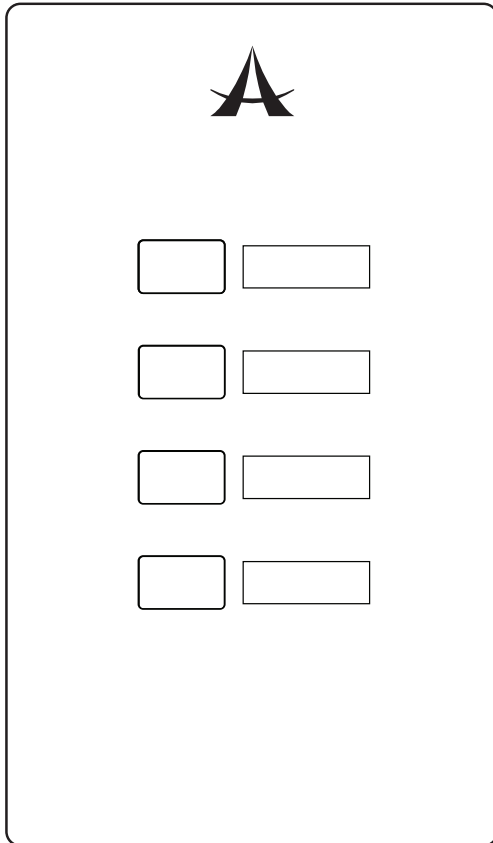


预存场景都列在Utility（工具）菜单。Scenes（场景）可以在此菜单中储存和叫用。GPIO页面上Preset窗口中的“No”会相应于这边找到的‘Scene’。Preset窗口中的Subject（物件）会自动更新。

单一预置可在任何时间叫用。RM-4上所选择的按钮会被锁定或放开任何其他已选取的预置按钮。

指引

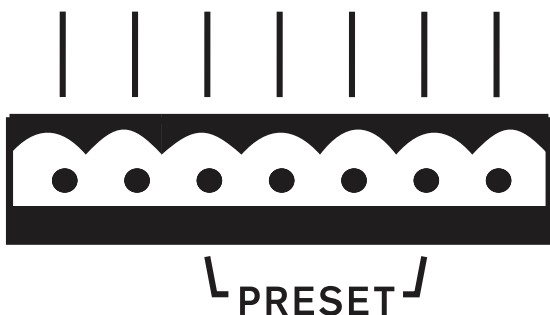
恭喜您購買RM-4遠程預置呼叫控件。透過單一RM-4，您可以呼叫多達4個獨立預置。此指引手冊會帶您全面了解此產品。



接線

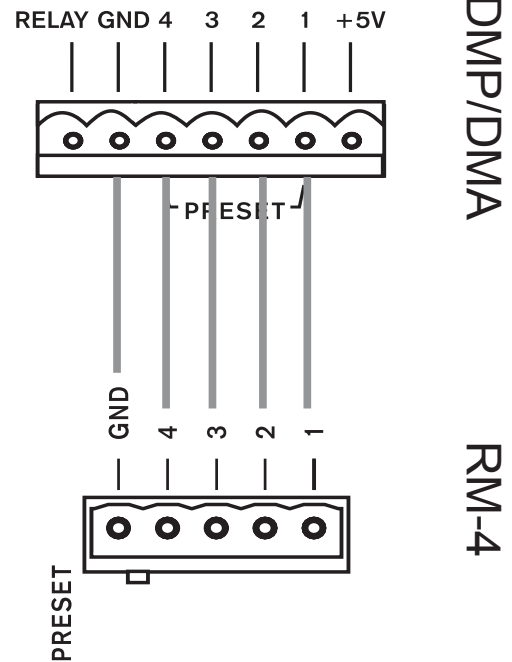
RM-4可被連接至位於DMA和DMP系列矩陣放大器和處理器後方面板的“Preset”（預置）區域。

RELAY GND 4 3 2 1 +5V



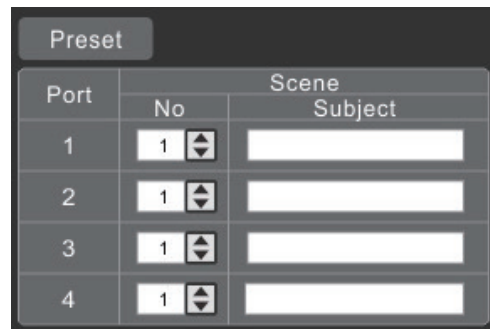
如圖顯示的，有可用於RM-4上4個預置按鈕的每個按鈕的針腳，以及接地針腳。4個針腳的每個針腳都與透過控制軟件的用戶選取的“Scene”（場景）相對應。

建議接線方式：



設置與操作

若要使用RM-4，只需指派預置到每個按鈕。您可在所使用的DMA和DMP系列型號控制軟件中完成。首先，進入，“Global Settings”（全區域設置）菜單找到GPIO子菜單。在此可以找到“Preset”（預置）面板（如下所示）。裝置後方面板的每個針腳都與列出的端口相對應。之後您可以選取哪個“Scene”（場景）（或預置）要指派到該端口。



預存場景都列在Utility（工具）菜單。Scenes（場景）可以在此菜單中儲存和叫用。GPIO頁面上Preset窗口中的“NO”會相應於這邊找到的‘Scene’。Preset窗口中的Subject（物件）會自動更新。

單一預置可在任何時間叫用。RM-4上所選的的按鈕會被鎖定或放開任何其他已選取的預置按鈕。