

GWA 恒定曲率线阵列扬声器系统



GWA 12 1000W, LF12"/HF3" curve array passive speaker

GWA 18B 2400W, LF18" passive Subwoofer



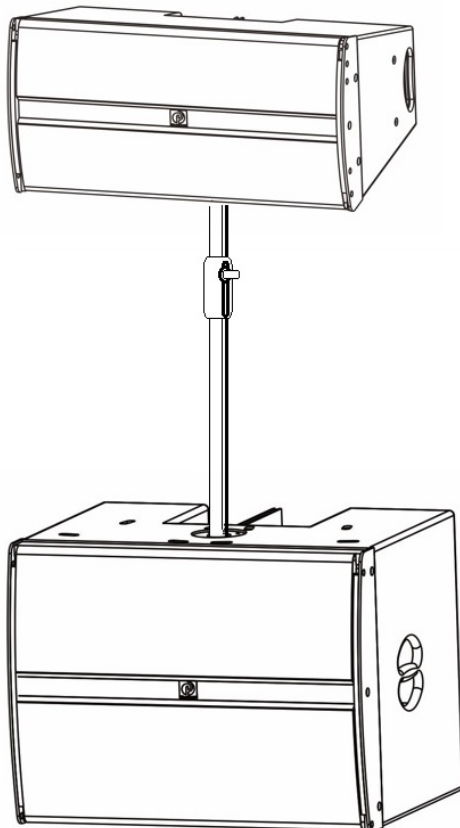
PHONIC CORPORATION 的 GWA (Constant Curvature Line Array System) 系列是为满足演出租赁公司和系统集成商日益多样化的需求而开发的，该产品提供了最佳的观众覆盖率，GWA 系列由 12" 恒定曲率阵列全频和 18" 可飞行的超低音组成，卓越的音质和灵活的垂直/水平扩声技术，使得 GWA 能够适应任何项目的需求。

GWA 12 恒定曲率线阵列由桦木胶合板制成，由一个 12 英寸的低音单元和一个 3 英寸的钕磁压缩驱动器组成。经过 BEM 有限元模拟优化设计的波阵面纠正技术波导号角，提供 90° 水平和 30° 垂直的覆盖，在整个扬声器工作频率范围内进行精确和集中的垂直控制。GWA 12 可以水平或者垂直组成阵列，最小阵列组两只即可有出色的垂直覆盖，箱体集成的飞行硬件允许连接多达六个 GWA 12 全频线阵列，角度从

1.5° 到 22.5°（以 3° 的步进）可变，确保系统配置和设置简单，其结果是完美平衡的多种阵列组合——多个扬声器频率响应从 50Hz 扩展到 20KHz 可以完美耦合。

至关重要的是，GWA 系统还拥有集成的快速安装吊点，便于使用专用 GWA Rigging system 吊架创建水平阵列，每个吊架可支持两个水平安装的 GWA 12，集成商可以同时可以连接多个 flybar 吊架，以创建可提供 180° 半环形覆盖的水平阵列。

同时，为了扩展系统的低频响应，**GWA 18B** 可飞行低音扬声器是中小型项目的理想选择，在尺寸和集成吊挂件上与 GWA12 无缝衔接，内置一个 18 英寸长冲程钕磁低音扬声器，能够长时间工作产生极高水平的声压级。**GWA 18B** 的出现将整个系统的频率范围扩展到 35Hz。



应用场所:

- 户外演出
- 大型体育场馆/竞技场
- 会议中心
- 剧院/礼堂
- 酒店、宴会厅
- 酒吧、LiveHouse 现场



GWA 12



型号: GWA 12

技术参数

单元组件:

1 x 12 " LF 钕磁扬声器

1x 3 " HF 钕磁压缩驱动器

频率范围: 50 Hz - 20 KHz (-10dB)

频率响应: 55 Hz - 18 KHz (± 3 dB)

灵敏度: 103dB(1W@1m)

功率 (节目 / 峰值):

1000W/2000W

最大声压级: 136dB 峰值

覆盖范围 (-6 dB):

90° Horizontal x 30° Vertical

阻抗: 8 Ω

箱体表面: Textured black paint(环保水性黑色耐磨喷漆)

箱体材料: 多层夹板

悬挂: 12*M8 rigging points

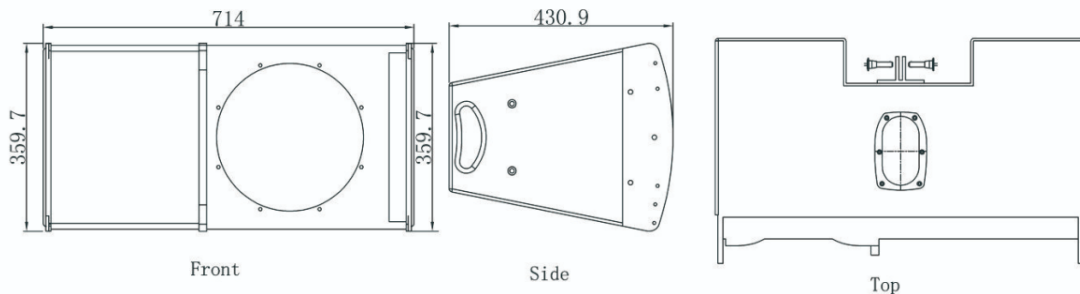
连接器: Speakon NL4*2

悬挂系统: GWA Rigging system

尺寸 (H x W x D):

360 x 714 x 431mm

重量: 23 千克



型号: GWA18B



GWA 18B



技术参数:

单元组件: 1 x 18 " Nd 钕磁扬声器 (4 " voice coil),

频率范围: 35 Hz - 300Hz (-10dB)

频率响应: 40Hz - 250Hz (± 3 dB)

灵敏度: 101dB(1W@1m)

功率 (节目/峰值): 2400W/4800W

最大声压级: 137dB 峰值

覆盖范围 (-6 dB): $\pm 360^\circ$

阻抗: 8 Ω

箱体表面: Textured black paint(环保水性黑色耐磨喷漆)

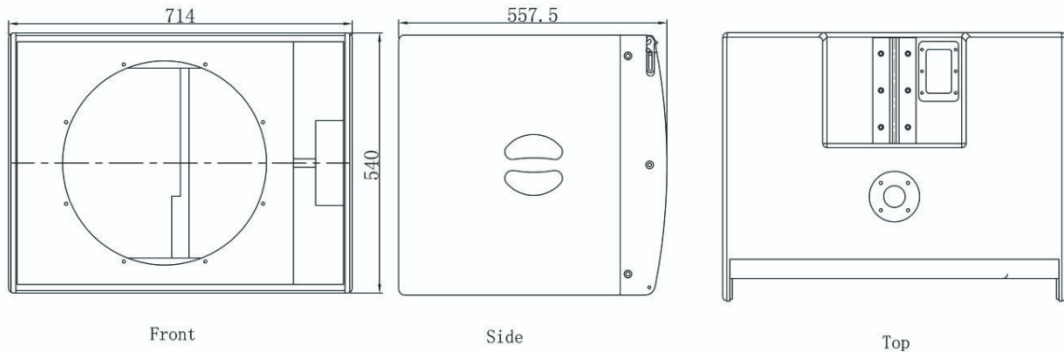
箱体材料: 多层夹板

连接器: Speakon NL4*2

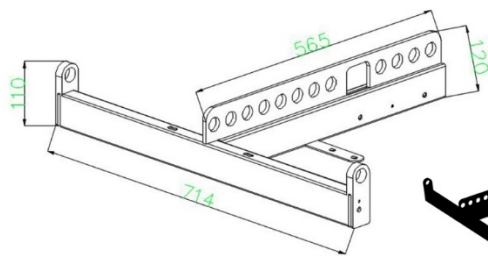
悬挂系统: GWA Rigging system

尺寸 (H x W x D) : 540 x 714 x 558mm

重量: 43 千克



GWAF: GWA 系列吊架 (选配)



GWAF - Frame for GWA series only

